



## Z33-D060.52 S21

### Pnömatik doğrudan değişim

Eşya numarası **15301036**

Yüksek hızlı frezeleme, taşlama, delme ve oyma işlemleri için SF mil

### Yatak

|                            |                |
|----------------------------|----------------|
| Çelik küresel yatak (adet) | 2              |
| Ömür boyu gres yağlamalı   | bakım gerekmez |

### Motor

|   |   |
|---|---|
| Motortechnologie                          | Üç fazlı asenkron tahrik<br>(fırçasız ve sensörsüz) |
| Frekans                                   | 1.000 Hz  |
| Motor kutup sayısı (çiftler)              | 1   |
| Nominal devir sayısı                      | 60.000 dev/dak                                      |
| Hızlanma/frenleme değeri<br>Saniye başına | 10 000 dev/dak<br>(diğer değerler için danışın)     |

### Güç değerleri

#### Mil tutucusu soğutması

|             | Pmax./5s | S6-%60 | S1-%100 |      |
|-------------|----------|--------|---------|------|
| Nominal güç | 0,55     | 0,5    | 0,43    | [kW] |
| Tork        | 0,1014   | 0,0931 | 0,0817  | [Nm] |
| Gerilim     | 57       | 57     | 57      | [V]  |
| Akım        | 10       | 9,4    | 8,6     | [A]  |

### Güç değerleri

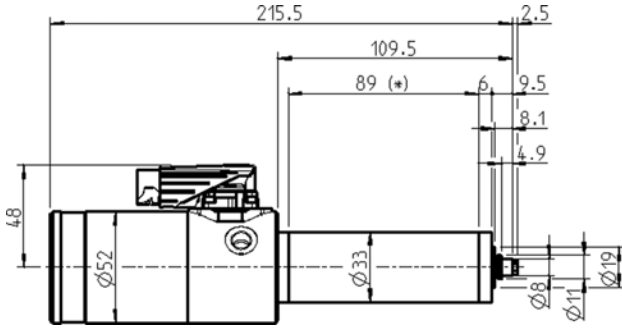
#### Soğutulmamış

|             | Pmax./5s | S6-%60 | S1-%100 |      |
|-------------|----------|--------|---------|------|
| Nominal güç | 0,4      | 0,34   | 0,25    | [kW] |
| Tork        | 0,08     | 0,075  | 0,06    | [Nm] |
| Gerilim     | 47       | 47     | 44      | [V]  |
| Akım        | 8,2      | 7,8    | 8,1     | [A]  |

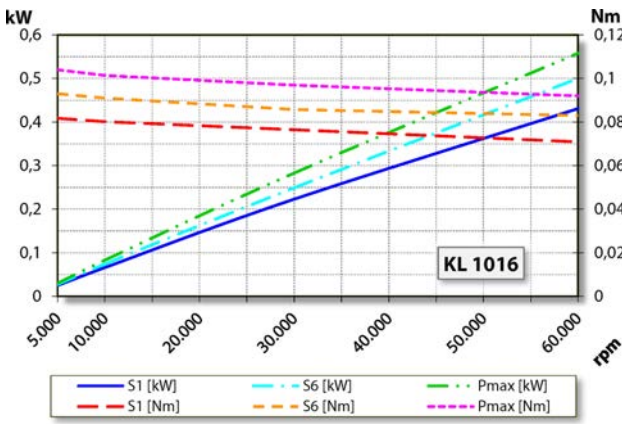
## Z33-D060.52 S21

Pnömatik doğrudan değişim

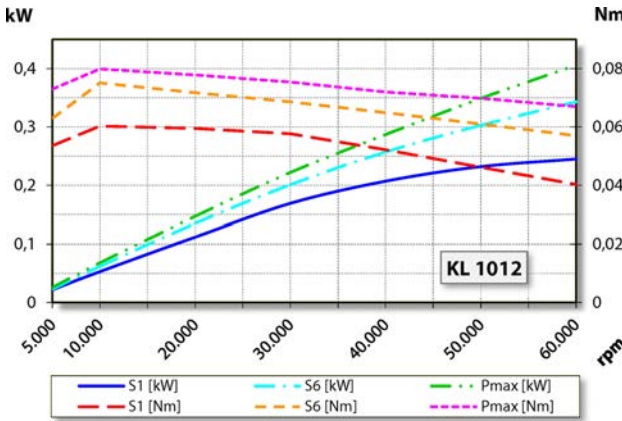
Eşya numarası 15301036



Ebatlar



Güç diyagramı  
Mil tutucusu soğutması



Güç diyagramı  
Soğutulmamış

Güç belirleme işlemi, işletmeye ait motor test yerinde gerçekleştirilir.

## Özellikler

|   |                           |
|---|---------------------------|
| Motor koruması                                    | PTC 100° C                |
| Gövde   | Alüminyum                 |
| Gövde çapı  | 33 mm                     |
| Soğutma   | Soğutulmamış              |
| Isı çıkışı  | Mil tutucusu üzerinden    |
| Gövde sıcaklığı                                   | < + 45° C                 |
| İşletim çevre sıcaklığı                           | + 10° C ... + 45° C       |
| Blokaj havası                                     |                           |
| Koruma sınıfı<br>(blokaj havası devreye sokulmuş) | IP54                      |
| Takım değişimi                                    | Pnömatik doğrudan değişim |
| Pens tipi   | 5,1P-5°                   |
| Pens aralığı azami                                | 3,5 mm (1/8")             |
| Sağa dönme  |                           |
| Fiş   | 9 kutuplu (I-TEC)         |
| Ağırlık   | ~ 1,2 kg                  |
| İç koni salgısı                                   | < 1 µ                     |