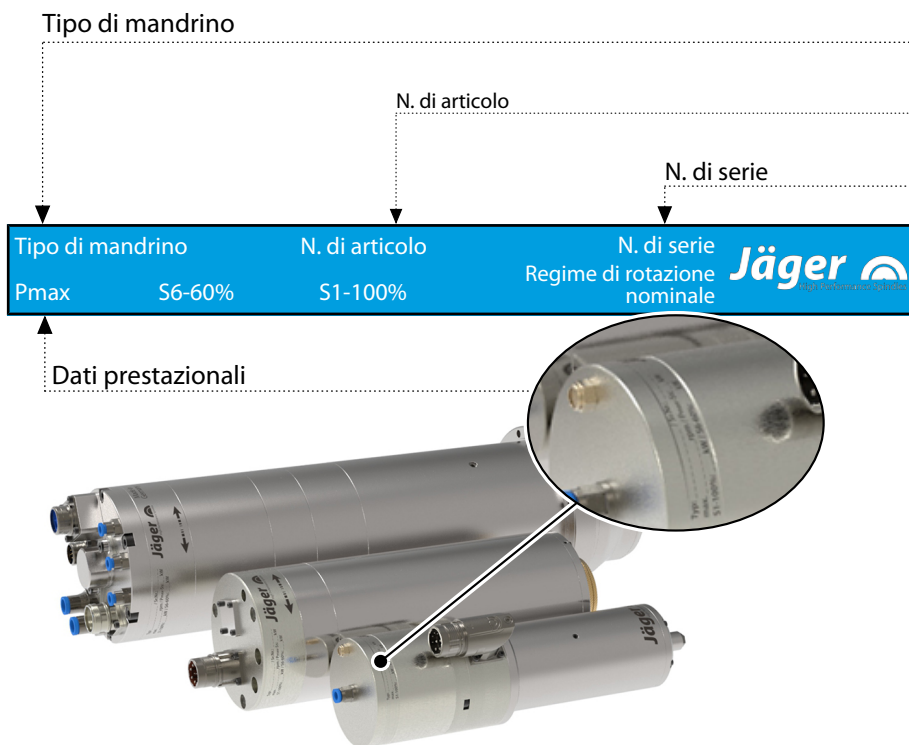


F80-M530.05 K02S5R

Mandrino ad alta frequenza

Cambio manuale del cono

Contrassegno sul mandrino AF



Poiché i nostri mandrini AF sono sempre costruiti secondo lo stato attuale della tecnica, ci riserviamo il diritto di modifiche e variazioni tecniche rispetto alla versione descritta nel manuale.

I testi del presente manuale sono stati redatti con estrema cura. La Società **Nakanishi Jaeger GmbH** non si assume tuttavia alcuna responsabilità, neppure dal punto di vista giuridico, per eventuali dati mancanti e le relative conseguenze.

Sono vietate la trasmissione e la riproduzione, anche solo parziali, senza il consenso espresso per iscritto della Società **Nakanishi Jaeger GmbH**.

**MADE
IN
GERMANY**

Indice:

Traduzione del manuale originale

1	Informazioni preliminari	5	8	Installazione	26
1.1	Scopo del manuale	5	8.1	Installazione del mandrino AF	26
1.2	Spiegazione dei simboli	5	8.2	Diametro linea di alimentazione delle sostanze	27
2	Trasporto e imballaggio	6	8.3	Acqua di raffreddamento	27
2.1	Dotazione del mandrino AF	6	8.3.1	Qualità dell'acqua di raffreddamento	27
2.1.1	Accessori opzionali	6	8.3.2	Impostazione del raffreddamento	27
2.1.2	Documentazione fornita in dotazione	6	8.4	Aria compressa	28
2.2	Imballaggio del mandrino AF	7	8.4.1	Classi di purezza dell'aria (ISO 8573-1)	28
3	Utilizzo conforme	8	8.4.2	Impostazione della barriera pneumatica	28
3.1	Tipi di lavorazione ammessi	8	8.5	Impostazione dell'alimentazione refrigerante interna	29
3.2	Materiali ammessi	8	9	Messa in funzione	30
4	Avvertenze di sicurezza	9	9.1	Schema di alimentazione	30
4.1	Interventi eseguiti in condizioni di sicurezza	10	9.2	Avvio giornaliero	31
4.2	Arresto del mandrino AF	11	9.3	Messaggio di arresto	31
4.3	Installazione e manutenzione	11	9.4	Messa in funzione dopo lo stoccaggio	31
4.4	Modifica e riparazione	11	10	Cambio utensile	32
4.5	Modalità operative non consentite	11	10.1	Corsa destra e corsa sinistrorsa	32
5	Descrizione tecnica	12	10.2	HSK manuale	32
5.1	Raccordi del mandrino AF	12	11	Utensili per la lavorazione HSC	34
5.2	Collegamento elettrico	13	12	Manutenzione	35
5.3	Raffreddamento	13	12.1	Cuscinetti a sfera	35
5.4	Barriera pneumatica	13	12.2	Pulizia quotidiana	35
5.5	Alimentazione interna del refrigerante	14	12.2.1	Prima di cominciare il lavoro	35
5.5.1	Lubrorefrigerante	14	12.2.2	A ogni cambio utensile	36
5.5.2	Filtrazione del lubrorefrigerante	15	12.2.3	A ogni cambio del dispositivo di serraggio	36
5.5.3	Come evitare i picchi di pressione	15	12.3	In caso di stoccaggio	36
5.6	Perdita	16	12.4	Manutenzione settimanale	36
5.6.1	Giunto rotante, montato in verticale	16	12.5	Manutenzione mensile	36
5.6.2	Giunto rotante, montato in orizzontale	17	12.6	In caso di stoccaggio prolungato	37
6	Scheda tecnica	18	12.7	Tempo massimo di stoccaggio	37
6.1	Misurazione	19	13	Smontaggio	38
6.2	Scheda tecnica (KL7003, Motore CA)	20	13.1	Smaltimento e tutela dell'ambiente	38
6.2.1	Diagramma di potenza	21	14	Assistenza e riparazione	39
6.3	Schema di collegamento	22	14.1	Partner di assistenza	39
6.4	Salvamotore PTC 160° C	23	14.2	Anomalie operative	40
6.5	Trasmettitore numero di giri (magnetoresistore digitale)	24	15	Dichiarazione di corretto montaggio	43
6.6	Emissioni sonore	24			
7	Luogo d'installazione	25			

1 Informazioni preliminari

Il mandrino ad alta frequenza (mandrino AF) è un eccezionale strumento di precisione per la lavorazione ad alta velocità.

1.1 Scopo del manuale

Il manuale è una parte integrante importante del mandrino AF.

- Conservarlo con cura.
- Mettere il manuale a disposizione di tutte le persone addestrate all'uso del mandrino AF.
- Leggere l'intera documentazione fornita in dotazione.
- Prima di eseguire qualsiasi intervento, leggere ancora una volta attentamente il capitolo relativo presente sul manuale.

1.2 Spiegazione dei simboli

Per reperire le informazioni in modo ancora più rapido, all'interno del manuale si utilizzano ausili visivi, sotto forma di simboli e testi formattati.

Le avvertenze sono contrassegnate da una parola chiave e da un riquadro colorato:



PERICOLO

Situazione pericolosa!

Causa lesioni gravissime o addirittura il decesso.

- ▶ Intervenire per evitare il pericolo.



AVVISO

Situazione pericolosa!

Può causare lesioni gravissime o addirittura il decesso.

- ▶ Intervenire per evitare il pericolo.



ATTENZIONE

Situazione pericolosa!

Può causare lesioni di entità medio-lieve.

- ▶ Intervenire per evitare il pericolo.



Avvertenza

Può causare danni alle cose. Questo simbolo non avverte su danni alle persone

Suggerimento

Contrassegna le avvertenze utili per l'utente.

2 **Trasporto e imballaggio**

Durante il trasporto evitare forti vibrazioni o urti, poiché potrebbero danneggiare i cuscinetti a sfera del mandrino AF.

- ➔ Eventuali danni riducono la precisione del mandrino AF.
- ➔ Eventuali danni compromettono il funzionamento del mandrino AF.
- ➔ Eventuali danni riducono la durata utile del mandrino AF.

2.1 **Dotazione del mandrino AF**

La dotazione del mandrino AF è così composta:

- Mandrino ad alta frequenza
- Cono di pulizia in feltro
- Imballaggio di trasporto
- ➔ Verificare la completezza del mandrino ad alta frequenza al momento della consegna.

2.1.1 **Accessori opzionali**

Disponibile su richiesta:

- Portamandrino
- Convertitore di frequenza
- Refrigeratore
- Grasso per pinze
- Ulteriori accessori su richiesta.

Si verifica esclusivamente la sicurezza operativa e il funzionamento degli accessori autorizzati.

- ➔ Non utilizzare altri accessori che possono causare la perdita di qualsiasi diritto di rivendicazione della garanzia e di risarcimento danni.
- ➔ Se il portamandrino viene costruito internamente, contattare assolutamente la Società **Nakanishi Jaeger GmbH** prima dell'inizio della produzione e richiedere lo schema costruttivo e delle tolleranze del portamandrino.

2.1.2 **Documentazione fornita in dotazione**

I documenti elencati a seguire sono parte integrante della dotazione del mandrino AF:

- Manuale
- La Dichiarazione di corretto montaggio è parte integrante del manuale.
- Protocollo di collaudo
- ➔ Al momento della consegna, verificare la completezza dei documenti forniti in dotazione. All'occorrenza richiederne una nuova copia.

2.2



Imballaggio del mandrino AF

Tutti i materiali dell'imballaggio di trasporto possono essere riciclati in un apposito impianto di smaltimento.

3 Utilizzo conforme

Ai sensi della Direttiva macchine, il mandrino AF è una "macchina incompleta" che di per sé non può svolgere alcuna funzione. Il mandrino AF può essere azionato solo con una macchina utensile o un convertitore di frequenza.

3.1 Tipi di lavorazione ammessi

Il mandrino AF è stato sviluppato solo per i seguenti tipi di lavorazione.

- Fresatura
- Alesatura
- Incisione
- Rettifica
- ➔ Se sono necessari altri tipi di lavorazione contattare la Società **Nakanishi Jaeger GmbH**.

3.2 Materiali ammessi

Il mandrino AF è stato sviluppato solo per i seguenti tipi di lavorazione.

- Metalli (come leghe, fusioni ecc.)
- Materiali sinterizzati
- Plastiche
- Legno
- Grafite
- Pietra (come marmo ecc.)
- Carta e cartonaggi
- Circuiti stampati
- Vetro e ceramica
- ➔ Per la lavorazione di altri materiali contattare la Società **Nakanishi Jaeger GmbH**.

4 Avvertenze di sicurezza

Il mandrino ad alta frequenza è stato costruito in base alle regole tecniche riconosciute ed è a prova di guasto.

Tuttavia, il mandrino AF può diventare uno strumento pericoloso se:

- Non è montato da persone non addestrate.
- Non è utilizzato in modo corretto.
- Non è utilizzato in modo conforme.

Il mandrino ad alta frequenza può essere montato, messo in funzione e sottoposto a manutenzione esclusivamente da personale esperto.

Definizione: il termine Personale esperto definisce il personale incaricato dell'installazione, del montaggio, della messa in funzione e dell'utilizzo del prodotto, in possesso delle qualifiche idonee alle attività da svolgere. La responsabilità, la formazione e il monitoraggio del personale devono essere esattamente regolati dall'azienda utilizzatrice.



PERICOLO: dovuto a esplosione.

Il funzionamento dei mandrini AF non è consentito in ambienti a rischio di esplosione. L'utilizzo in tali ambienti può provocare un'esplosione.

- ▶ Non utilizzare il mandrino AF in zone a rischio di esplosione.



PERICOLO: dovuto a pezzi che possono essere scagliati via.

Il mandrino AF funziona con regimi di rotazione elevati e pertanto può essere scagliato via.

- ▶ Azionare il mandrino AF soltanto se è montato su una macchina o impianto.



Avvertenza: attenersi ai valori limite.

- ▶ Attenersi ai valori limite indicati nei dati tecnici.



Avvertenza: studiare il funzionamento della macchina.

- ▶ Attenersi al manuale della macchina, sulla quale è montato il mandrino AF.
- ▶ Osservare tutte le avvertenze di sicurezza fornite dal costruttore della macchina.
- ▶ Verificare che la macchina non sia fonte di pericoli (es. movimenti incontrollati). Solo successivamente procedere a installare il mandrino AF sulla macchina.



Avvertenza. Non danneggiare il mandrino AF.

- ▶ Eventuali danni riducono la precisione del mandrino AF.
- ▶ Eventuali danni compromettono il funzionamento del mandrino AF.
- ▶ Eventuali danni riducono la durata utile del mandrino AF.

4.1

Interventi eseguiti in condizioni di sicurezza

Osservare tutte le avvertenze di sicurezza elencate nel manuale, le normative nazionali antinfortunistica vigenti e le normative di sicurezza, di esercizio e lavorative vigenti all'interno dell'azienda.



PERICOLO: dovuto a pezzi che possono essere scagliati via.

L'utensile serrato in modo non conforme viene scagliato via dalle elevate forze centrifughe che si generano durante la lavorazione.

- ▶ Sfruttare quindi completamente la profondità del sistema di serraggio.
- ▶ Serrare l'utensile.



PERICOLO: dovuto a pezzi che possono essere scagliati via.

In caso di direzione di rotazione errata, il sistema di serraggio si sblocca e l'utensile viene scagliato via.

- ▶ rispettare assolutamente la direzione di rotazione del mandrino AF.



AVVISO: Pericolo di lesioni dovuto a pezzi che possono essere scagliati via.

Il mandrino AF funziona con regimi di rotazione elevati, con i quali i trucioli pesanti vengono scagliati via con violenza.

- ▶ Non rimuovere in alcun caso i dispositivi di protezione della macchina o dell'impianto.
- ▶ Lavorare sempre con occhiali protettivi.

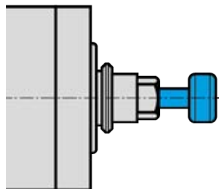


Figura campione: inserimento del perno

Avvertenza: accertarsi del funzionamento.

- ▶ Non azionare mai il mandrino AF senza un utensile serrato.

Senza un utensile serrato:

- Il sistema di serraggio può essere danneggiato dalle forze centrifughe.
- Il sistema di serraggio può spostarsi.
- L'equilibratura del mandrino AF viene compromessa.
- I cuscinetti vengono danneggiati.

- ➔ Individuare le misure idonee di protezione contro gli schizzi in base al tipo di lavorazione, al materiale da lavorare e all'utensile selezionato.

☞ Attenersi al manuale della macchina, sulla quale è montato il mandrino AF.

- ➔ Richiedere al fornitore le velocità periferiche massime degli utensili impiegati.

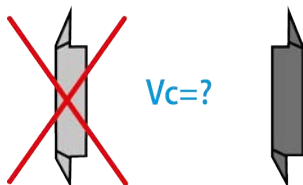
Gli utensili a taglienti non sono adatti per la lavorazione HSC.

Se fossero necessari per motivi legati alla produzione:

- ➔ utilizzare solo utensili equilibrati.

☞ DIN ISO 1940

☞ Classe di qualità 2,5





Il diametro di taglio dell'utensile (X) non deve essere superiore all'intervallo di serraggio massimo (Y).

- ➔ Serrare sempre l'utensile in modo che risulti il più corto possibile.
- ➔ Mantenere piccola la quota (Z).
- ➔ (Y) Consultare il capitolo: Scheda tecnica [▶ 18].

4.2

Arresto del mandrino AF

Per mettere fuori servizio il mandrino ad alta frequenza per eseguire interventi di installazione e manutenzione, procedere come segue:

- ➔ Scollegare completamente l'alimentazione elettrica (corrente).
- ➔ Scollegare completamente l'alimentazione delle sostanze (aria e liquidi).
- ➔ Accertarsi che l'albero del mandrino AF sia completamente fermo.

Se il mandrino AF viene arrestato per pulirlo, procedere quindi a:

- ➔ Ricollegare solo la barriera pneumatica.

Suggerimento: trasmettere i dati all'unità di comando.

- ▶ Sfruttare la possibilità del convertitore di frequenza di riconoscere il messaggio di arresto dell'albero e di inoltrarlo per l'analisi all'unità di comando della macchina.

4.3

Installazione e manutenzione

- ➔ Eseguire gli interventi di installazione, pulizia e manutenzione solo dopo l'arresto del mandrino AF e dell'albero.
- ➔ Subito dopo il termine dei lavori installare tutti i dispositivi di sicurezza e protezione della macchina.

4.4

Modifica e riparazione

Le correzioni o le modifiche al mandrino AF sono consentite solo previo accordo con la Società **Nakanishi Jaeger GmbH**.

Solo i partner di assistenza, elencati nel capitolo "Assistenza e riparazione [▶ 39]", possono aprire e riparare il mandrino AF.

Si verifica esclusivamente la sicurezza operativa e il funzionamento degli accessori autorizzati.

4.5

Modalità operative non consentite

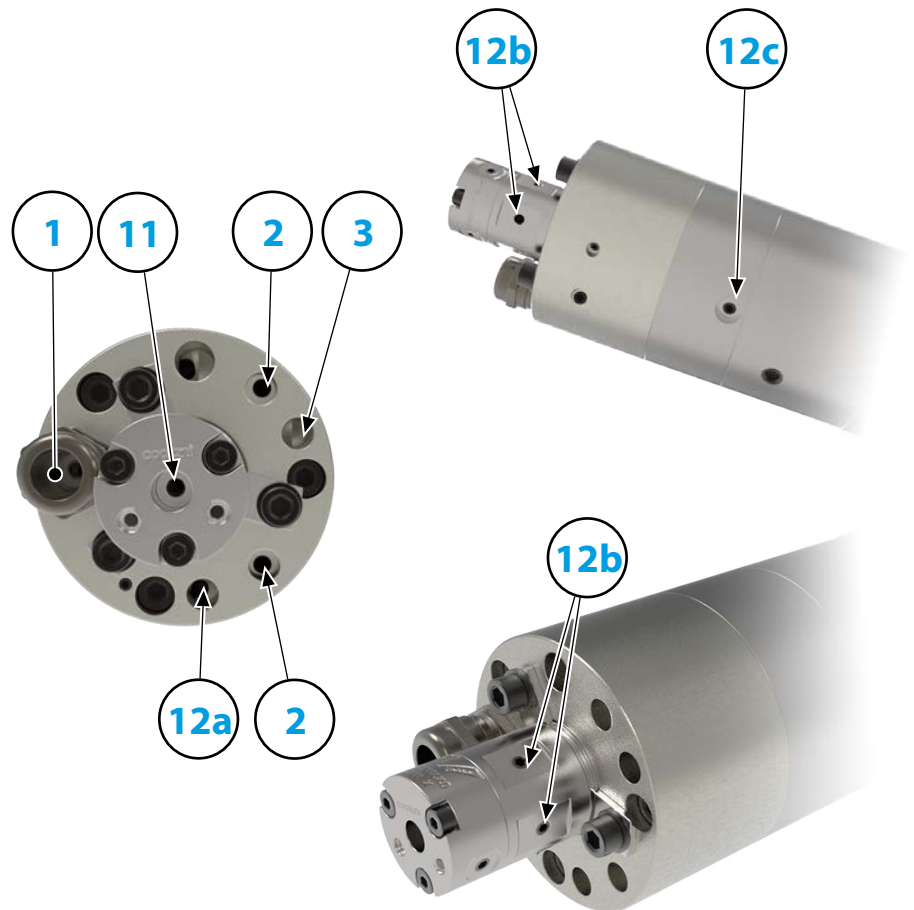
Il mandrino ad alta frequenza è a prova di guasto solo in caso di utilizzo conforme.

- ➔ Osservare tutte le avvertenze di sicurezza presenti in tutti i capitoli del manuale, poiché diversamente potrebbero verificarsi pericoli al personale, all'ambiente, alla macchina o al mandrino AF.

Il mancato rispetto delle avvertenze di sicurezza può causare la perdita di qualsiasi diritto di rivendicazione della garanzia e di risarcimento danni.

5 **Descrizione tecnica**

5.1 **Raccordi del mandrino AF**



1	Collegamento elettrico	
2	Acqua di raffreddamento	G 1/8"
3	Barriera pneumatica	G 1/8"
11	Alimentazione interna del refrigerante	G 1/8"
12a	Perdita (Giunto rotante)	G1/8"
12b	Perdita (Giunto rotante)	M7
12c	Perdita (Mandrino ad alta frequenza)	M6

5.2 Collegamento elettrico

Il mandrino AF può essere azionato solo con un convertitore di frequenza (CF).

- ➔ Verificare se i dati di corrente, tensione e frequenza del mandrino AF corrispondano ai dati iniziali del convertitore di frequenza (CF).
- ➔ Utilizzare una linea di alimentazione del motore possibilmente corta.
- ➔ Impostare il regime di rotazione del mandrino AF con l'aiuto del CF.
- ➔ Ulteriori informazioni sono disponibili sul manuale del CF.

A seconda della versione, il CF riconosce le seguenti condizioni di funzionamento del mandrino AF:

- mandrino AF in funzione.
- mandrino AF troppo caldo.
- mandrino AF fermo etc.

Il CF trasmette le condizioni di funzionamento del mandrino AF all'unità di comando della macchina.

Avvertenza: Instaurare un collegamento di chiusura rapida SpeedTEC.

- ▶ Per l'abbinamento connettore del dispositivo SpeedTEC / connettore elettrico SpeedTEC:
- ▶ Rimuovere l'O-ring sul connettore elettrico SpeedTEC.

5.3 Raffreddamento

Il raffreddamento a liquido mantiene il mandrino AF a temperatura costante durante il funzionamento.



Avvertenza: prolungamento della durata utile tramite dissipazione di calore.

Il mandrino AF in funzione produce calore. La temperatura del mandrino AF non deve superare la + 45° C diversamente viene ridotta la durata utile del cuscinetto.

- ▶ Verificare la temperatura sulla custodia del mandrino AF.

5.4 Barriera pneumatica

Per i requisiti della qualità dell'aria, consultare il capitolo „Classi di purezza dell'aria (ISO 8573-1) [▶ 28]“.

La barriera pneumatica previene che corpi estranei come trucioli e liquidi (es. emulsioni) penetrino nel mandrino AF.

- ➔ Verificare la fuoriuscita dell'aria dalla parte anteriore, tra la custodia e le parti rotanti del mandrino AF.

5.5 Alimentazione interna del refrigerante

L'alimentazione interna del refrigerante raffredda l'utensile e il mandrino AF.

Il refrigerante dell'utensile viene inserito all'interno del mandrino AF e dell'utensile stesso fuoriuscendo nuovamente sulla superficie di taglio dell'utensile serrato. Contemporaneamente l'utensile viene lubrificato dal refrigerante.

Avvertenza: utensile non idoneo.

Gli utensili senza foro interno non sono idonei per l'alimentazione interna del refrigerante.

- ▶ Si raccomanda di disattivare l'alimentazione interna del refrigerante se per motivi legati alla produzione si utilizzano utensili senza foro interno.

In caso di mancato rispetto di tale avvertenza, il mandrino AF può danneggiarsi o andare distrutto.

- ➔ Utilizzare solo utensili e portautensili idonei per l'alimentazione interna del refrigerante.
- ➔ Accertarsi che il lubrorefrigerante utilizzato sia conforme agli standard di legge vigenti e a quelli delle associazioni professionali.

5.5.1 Lubrorefrigerante

- ➔ Non utilizzare acqua distillata o pura.
 - ↳ Acqua di questo tipo provoca un'immediata corrosione alle parti nude, spesso impercettibile inizialmente ma che successivamente causa gravi danni.
- ➔ Utilizzare solo lubrorefrigeranti conformi alle seguenti specifiche:

Protezione anticorrosione conforme a DIN 51360 Parte 2:

Assenza di corrosione dopo 2 ore.

Compatibilità con l'elastomero:

Nessuna modifica alla durezza Shore e alla dilatabilità

Compatibilità con materiali non ferrosi:

Nessuna presa su rame, ottone e parti in alluminio

Comportamento dei residui di adesivo dopo un'evaporazione lenta a 50 °C:

Non Adesivo.

Nessun "effetto pellicola tesa"

Facilmente solubile ovvero riemulsionabile.

5.5.2 Filtrazione del lubrorefrigerante

Sostanze trasportate non filtrate con particelle di dimensioni superiori a 50 µm provocano una maggiore usura

- ➔ Collocare un filtro a monte del giunto rotante in grado di filtrare particelle trasportate con dimensioni a partire da 50 µm.

Maggiore è il numero di particelle nella sostanza trasportata e maggiore sarà l'usura del giunto rotante.

5.5.3 Come evitare i picchi di pressione

I picchi di pressione si verificano soprattutto se una sostanza incompressibile (es. lubrorefrigerante) picchia a elevata velocità contro un foro chiuso o pressoché chiuso. Tale impatto può provocare un aumento della pressione che supera il valore consentito.

- ➔ Selezionare la durata di inserzione delle valvole in modo tale che eventuali picchi di pressione non superino la pressione di funzionamento normalmente ammessa.

Anche le valvole di chiusura possono provocare un superamento della pressione (impatti di chiusura).

La pressione può essere anche superata, se una sostanza incompressibile (es. lubrorefrigerante) viene ulteriormente pressurizzata in un vano chiuso con un movimento di sollevamento.

- ➔ Rimedio: sfiato.

5.6



Perdita

Avvertenza: danni al mandrino AF dovuti a perdite.

Il lubrorefrigerante può penetrare nel mandrino AF attraverso il giunto rotante e romperlo:

- Quando il giunto rotante viene azionato nell'intervallo di pressione basso.
- Quando la pressione della sostanza refrigerante aumenta lentamente.
- ▶ Ricorrere al monitoraggio delle perdite per prevenire danni al mandrino AF.

5.6.1

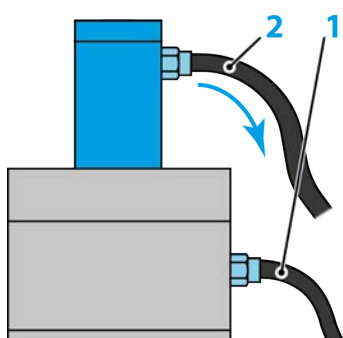


Figura campione: Perdita

Giunto rotante, montato in verticale

Perdita	Profondità di avvitamento
1 Mandrino ad alta frequenza	massimo 6 mm
2 Giunto rotante	massimo 5,5 mm

- ➔ Rimuovere i tappi che proteggono i raccordi da danni e impurità durante il trasporto.
- ➔ Montare i collegamenti a vite idonei dei flessibili al posto dei tappi.
- ➔ Montare i flessibili corrispondenti negli appositi collegamenti a vite.
- ➔ Posare il flessibile per le perdite con un angolo in pendenza in modo che le perdite possano essere scaricate.
 - ↳ Angolo: min. 15°.
- ➔ Eliminare la perdita evitando i ristagni.

5.6.2

Giunto rotante, montato in orizzontale

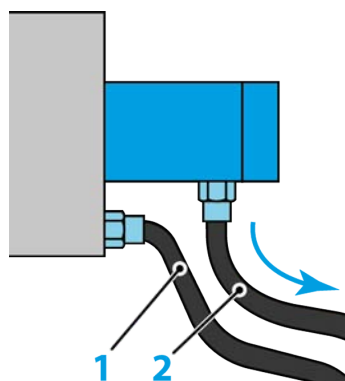


Figura campione: Perdita

Perdita	Profondità di avvitamento
1 Mandrino ad alta frequenza	massimo 6 mm
2 Giunto rotante	massimo 5,5 mm

- ➔ Posizionare il mandrino AF in modo che tutti i collegamenti delle perdite possano sempre essere collegati ai fori di scarico in posizione ore 6 (nel punto più basso).
- ➔ Rimuovere i tappi che proteggono i raccordi da danni e impurità durante il trasporto.
- ➔ Montare i collegamenti a vite idonei dei flessibili al posto dei tappi.
- ➔ Montare i flessibili corrispondenti negli appositi collegamenti a vite.
- ➔ Posare il flessibile per le perdite con un angolo in pendenza in modo che le perdite possano essere scaricate.
 - ↳ Angolo: min. 15°.
- ➔ Eliminare la perdita evitando i ristagni.

6

Scheda tecnica

Cuscinetti

Cuscinetti ibridi a sfere (pezzo)	4
Lubrificazione a vita	non manutentivo

 Valori di potenza
 Raffreddato a liquid

	Pmax./5s	S6-60%	S1-100%	
Potenza nominale	6,9	5,2	4,6	[kW]
Coppia	2,94	2,02	1,88	[Nm]
Tensione	351	354	366	[V]
Corrente	16	11	10	[A]

Dati del motore

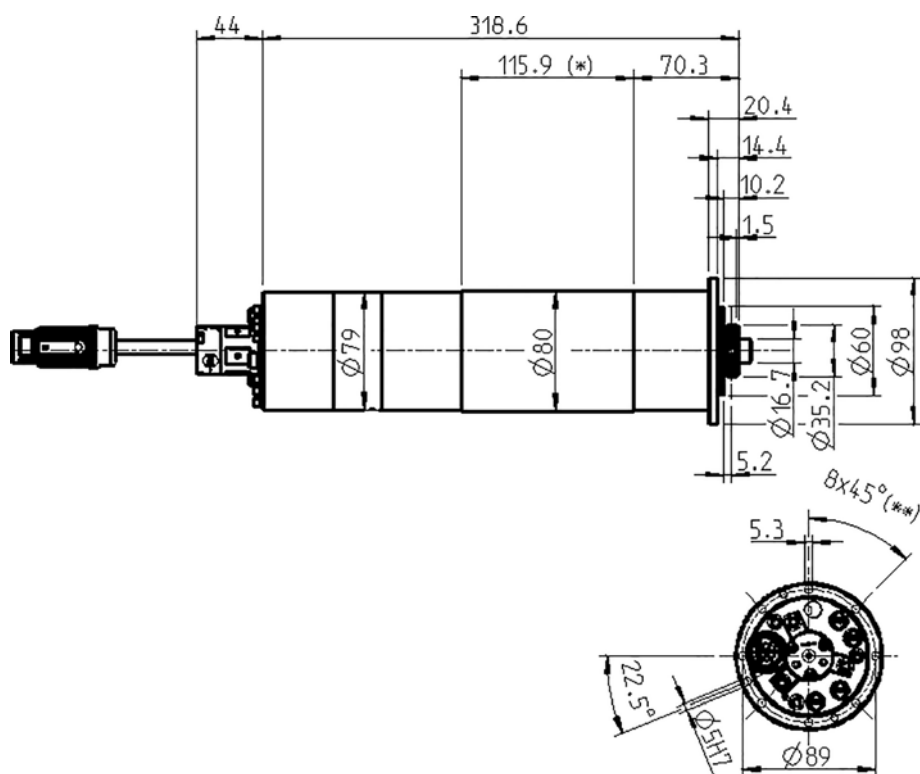
Tecnologia del motore	Azionamento asincrono a 3 fasi (senza spazzole né sensori)
Frequenza	1.000 Hz
Numero poli motore (coppie)	2
Regime di rotazione nominale	30.000 giri/min
Valore di accelerazione/decelerazione Al secondo	10 000 giri/min (altri valori su richiesta)

Caratteristiche

Trasmettitore numero di giri	Magnetoresistore (TTL) Numero segnali = 6
Salvamotore	PTC 160° C
Carcassa	Acciaio inox
Diametro della carcassa	80 mm
Diametro della flangia	98 mm
Primitiva	Ø 89 mm (8 x Ø 5,3) per viti: M5
Raffreddamento	raffreddato a liquido
Temperatura ambiente di funzionamento	+ 10° C ... + 45° C
Barriera pneumatica	
Grado di protezione (barriera pneumatica inserita)	IP54
Alimentazione interna del refrigerante	
Giunto rotante	< 80 bar < 10 L/min
Cambio utensile	Cambio manuale del cono
Portautensili	HSK-C 32
Campo di serraggio max.	13 mm

Corsa destra e corsa sinistrorsa	
Connettore	a 9 poli (SpeedTEC) Lunghezza cavo 0,2 m
Peso	~ 8 kg
Concentricità cono interno	< 1 μ
Oscillazione assiale	< 1 μ

6.1 Misurazione



(*) = Campo di serraggio portamandrino

(**) = Campo di serraggio flangia

6.2

Le potenze (S1, S6, S2) sono valide per correnti e tensioni sinusoidali.

Le prestazioni dei mandrini ad alta frequenza dipendono dai convertitori di frequenza utilizzati e possono quindi discostarsi dai valori indicati.

Scheda tecnica (KL7003 , Motore CA)

Modello di motore	7/7-4
Potenza nominale	4,6 kW
Regime di rotazione nominale	30.000 min ⁻¹
Raffreddamento	Raffreddato a liquid
Salvamotore	PTC 160° C
Resistenza di avvolgimento	1,6 Ω

Valori misurati: S1-100%

Regime di rotazione nominale	5.000	10.000	15.000	20.000	25.000	30.000	min ⁻¹
Numero di giri	3.888	8.766	14.002	18.910	23.868	28.294	min ⁻¹
Frequenza	167	333	500	667	833	1.000	Hz
Potenza nominale	0,766	1,671	2,641	3,398	4,043	4,621	kW
Coppia di serraggio	1,88	1,82	1,8	1,72	1,62	1,56	Nm
Tensione	86	154	228	297	366	365	V
Corrente	10	10	10	10	10	10	A
Cos φ	0,25	0,41	0,57	0,67	0,71	0,8	

Valori misurati: S6-60%

Regime di rotazione nominale	5.000	10.000	15.000	20.000	25.000	30.000	min ⁻¹
Numero di giri	3.892	8.902	13.816	18.793	23.522	28.362	min ⁻¹
Frequenza	167	333	500	667	833	1.000	Hz
Potenza nominale	0,821	1,876	2,816	3,792	4,644	5,156	kW
Coppia di serraggio	2,02	2,01	1,95	1,93	1,89	1,74	Nm
Tensione	85	153	221	289	353	354	V
Corrente	11	11	11	11	11	11	A
Cos φ	0,88	0,83	0,8	0,79	0,78	0,86	

Valori misurati: S2-Pmax./5s

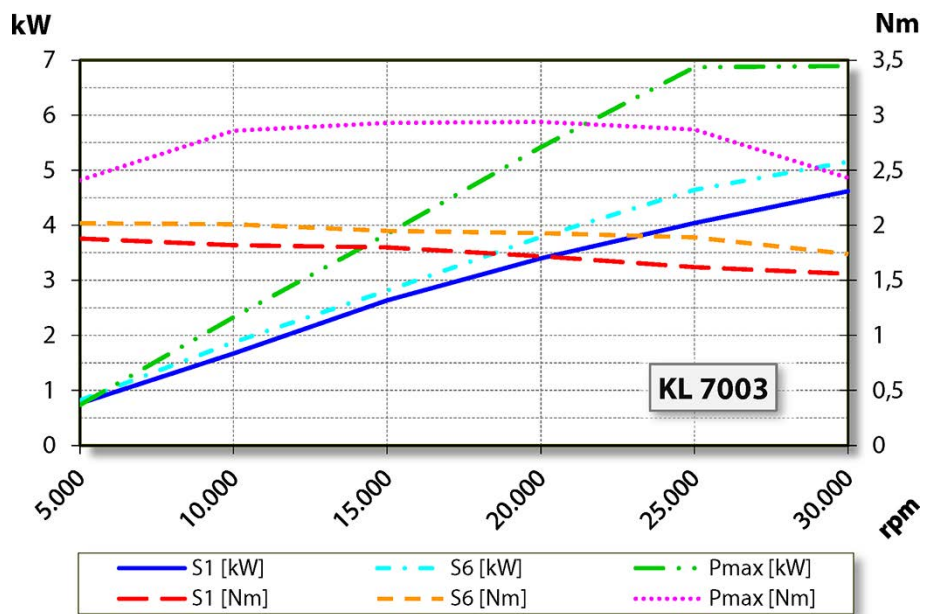
Regime di rotazione nominale	5.000	10.000	15.000	20.000	25.000	30.000	min ⁻¹
Numero di giri	2.925	7.795	12.512	17.612	22.885	27.113	min ⁻¹
Frequenza	167	333	500	667	833	1.000	Hz
Potenza nominale	0,739	2,333	3,842	5,425	6,871	6,893	kW
Coppia di serraggio	2,41	2,86	2,93	2,94	2,87	2,43	Nm
Tensione	81	151	217	286	351	348	V
Corrente	14	15	15	15	15	16	A
Cos φ	0,93	0,91	0,89	0,88	0,88	0,9	

Nota per la funzione con i convertitori di frequenza statici.

Nella funzione con i convertitori di frequenza, il componente fondamentale della tensione effettiva deve corrispondere alla tensione del motore indicata.

Inoltre le correnti misurate in base al contenuto armonico possono essere superiori ai valori indicati.

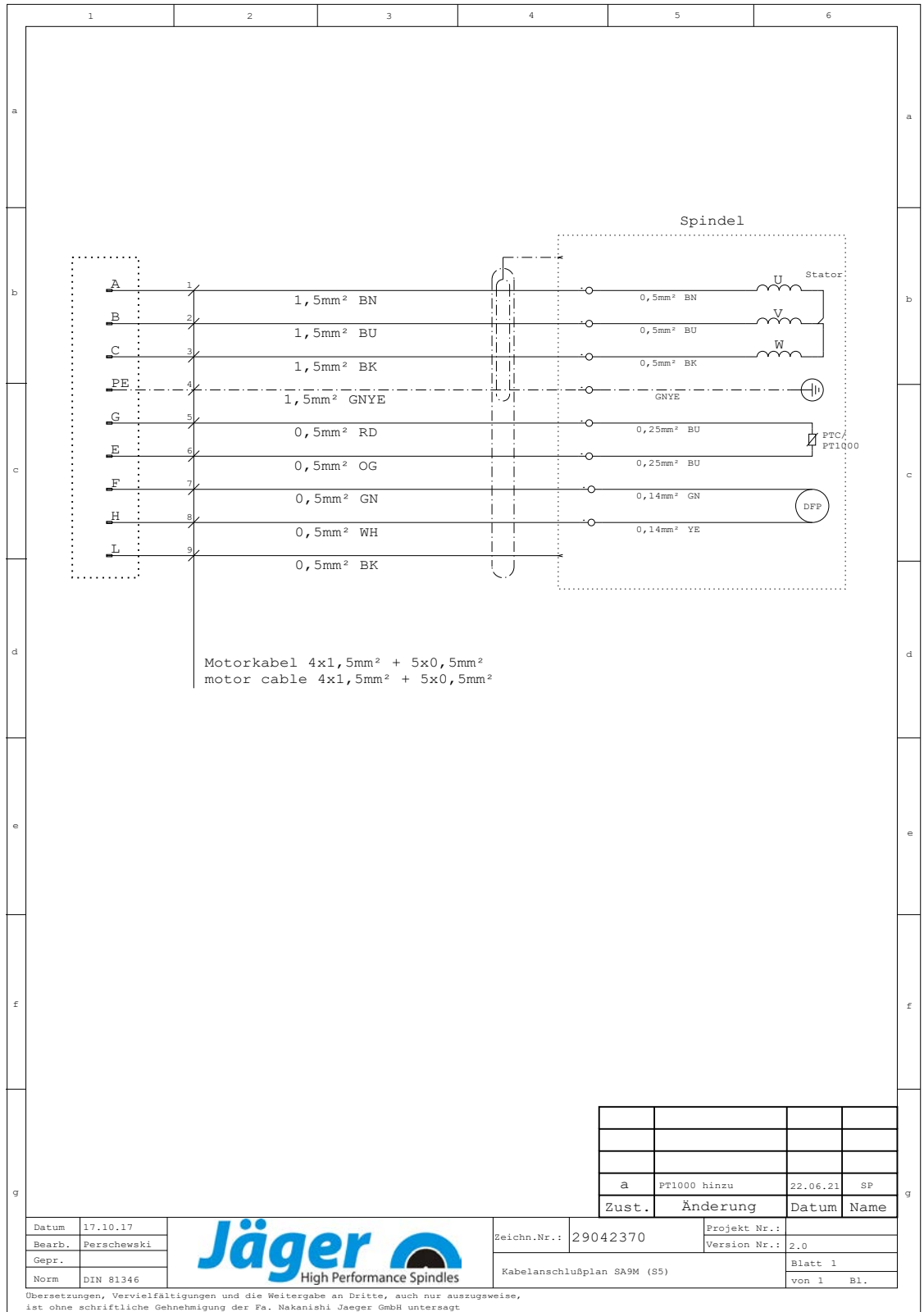
6.2.1 Diagramma di potenza



6.3 Schema di collegamento

Avvertenza: Non modificare l'assegnazione del produttore.

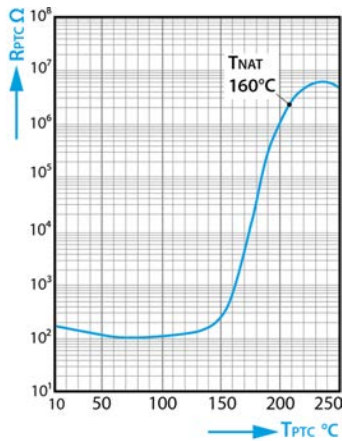
Qualsiasi modifica può causare sovratensione ai componenti elettrici (es. PTC, magnetoresistore).



6.4 Salvamotore PTC 160° C

Conduttore a freddo con isolamento protettivo

Curve caratteristiche delle temperature di risposta nominali da 90° C a 160 °C conformi a DIN VDE V 0898-1-401.



Resistenza del conduttore a freddo R_{PTC} in funzione della temperatura del conduttore a freddo T_{PTC} (valori di resistenza del segnale debole).

Scheda tecnica

Mod.	M135		
Tensione di esercizio max	$(T_A = 0 \dots 40^\circ \text{C})$	V_{max}	30 V
Tensione di misurazione max	$(T_A - 25 \text{ K} \dots T_{\text{NAT}} + 15 \text{ K})$	$V_{\text{mis, max}}$	7.5 V
Resistenza nominale	$(V_{\text{PTC}} \leq 2.5 \text{ V})$	RN	$\leq 250 \Omega$
Tensione di prova di isolamento		V_{is}	3 kV~
Tempo di risposta		t_a	< 2.5 s
Intervallo di temperatura di esercizio	$(V=0)$	T_{op}	-25/+180° C

Valori di resistenza

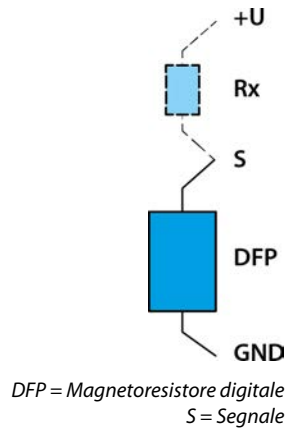
$T_{\text{NAT}} \pm \Delta T$	$R(T_{\text{NAT}} - \Delta T)$ $(V_{\text{PTC}} \leq 2.5 \text{ V})$	$R(T_{\text{NAT}} + \Delta T)$ $(V_{\text{PTC}} \leq 2.5 \text{ V})$	$R(T_{\text{NAT}} + 15 \text{ K})$ $(V_{\text{PTC}} \leq 7.5 \text{ V})$	$R(T_{\text{NAT}} + 23 \text{ K})$ $(V_{\text{PTC}} \leq 2.5 \text{ V})$
$160 \pm 5^\circ \text{C}$	$\leq 550 \Omega$	$\geq 1330 \Omega$	$\geq 4 \text{ k}\Omega$	----

6.5

Trasmittitore numero di giri (magnetoresistore digitale)

Per una valutazione corretta è necessario un buon cablaggio.

- ➔ Utilizzare cavi schermati e intrecciati.
- ➔ Collegare il mandrino AF come nell'esempio seguente.



Avvertenza: Resistenza (Rx).

Se nell'unità di analisi (CF) è già integrata la resistenza (Rx*):

- ▶ Collegare soltanto il segnale e la massa.

Tensione di alimentazione (U)	Rx (*)	Segnale (**)
+ 8 V	220 Ω	1000 mV
+ 8 V	450 Ω	2000 mV
+ 12 V	220 Ω	1000 mV
+ 12 V	680 Ω	3000 mV
+ 15 V	220 Ω	1000 mV
+ 15 V	680 Ω	3000 mV
+ 24 V	220 Ω	1000 mV
+ 24 V	680 Ω	3000 mV

*Assente, se nell'unità di analisi (convertitore di frequenza ecc.) è integrata una resistenza.

** I valori possono variare del $\pm 20\%$ in base al processo di misurazione.

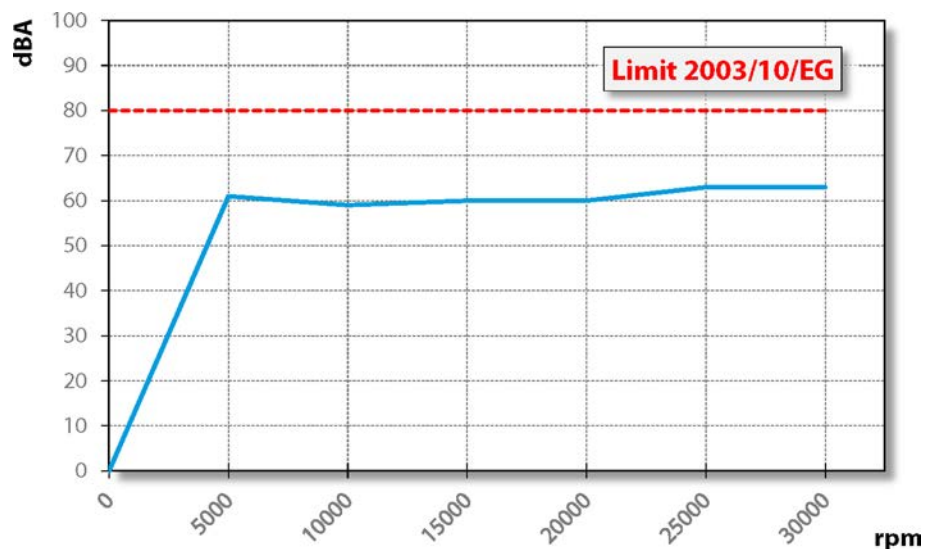
6.6

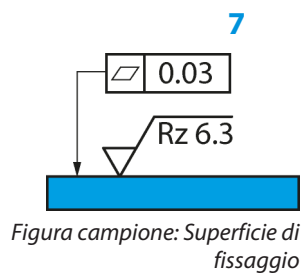


Emissioni sonore

ATTENZIONE: il rumore pregiudica l'incolumità dell'operatore.

- ▶ Azionare il mandrino AF solo con una protezione acustica.





Luogo d'installazione

Prima dell'installazione del mandrino AF, osservare i seguenti punti:

Campo di serraggio portamandrino

- ➔ Verificare che sulla macchina sia montato il portamandrino idoneo per il mandrino AF.

Campo di serraggio flangia:

- ➔ Verificare che la forma del foro del mandrino AF e la forma del foro della superficie di fissaggio nella macchina coincidano.
 - ✎ Controllare il numero e le dimensioni delle viti di fissaggio (accessorio opzionale).
- ➔ Verificare la presenza di eventuali danni ai flessibili di collegamento.
- ➔ Verificare la presenza di eventuali danni ai cavi di collegamento.
- ➔ Utilizzare esclusivamente cavi e flessibili integri.
- ➔ Non azionare il mandrino AF in prossimità di fonti di calore.

8

Installazione

Prima dell'installazione:

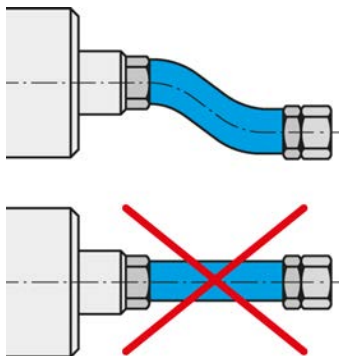
- ➔ Prima dell'installazione verificare la completezza e la presenza di eventuali danni al mandrino AF.

Se il mandrino AF è rimasto per lungo tempo a magazzino:

- ➔ Eseguire innanzitutto tutte le operazioni elencate nel capitolo Messa in funzione dopo lo stoccaggio.

8.1

Installazione del mandrino AF



Collegare le sostanze e i cavi in modo flessibile.

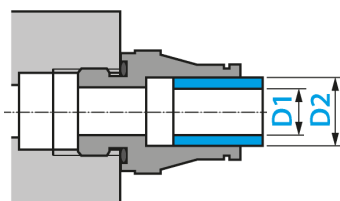
Per installare il mandrino AF, eseguire le operazioni nella sequenza indicata di seguito:

- ➔ Rimuovere i tappi che proteggono i raccordi da danni e impurità durante il trasporto.
- ➔ Montare i collegamenti a vite idonei dei flessibili al posto dei tappi.
- ➔ Montare i flessibili corrispondenti negli appositi collegamenti a vite.
- ➔ Accertarsi che i collegamenti siano flessibili e liberi.
- ➔ Ermetizzare tutti i raccordi per l'aria compressa in modo assiale alla direzione di avvitamento.
- ➔ Ermetizzare i raccordi per l'acqua di raffreddamento in modo assiale alla direzione di avvitamento.
- ➔ Se il mandrino AF è dotato di barriera pneumatica:
 - ✚ Accertarsi che non si generino correnti d'aria in corrispondenza dei cuscinetti.
 - ✚ Utilizzare sempre scatole di giunzione per cavi a tenuta durante il collegamento dei cavi elettrici.
- ➔ Fissare il mandrino AF sulla macchina.
- ➔ Collegare i flessibili al raccordo della rispettiva sostanza.
- ➔ Rimuovere i tappi che proteggono i raccordi da danni e impurità durante il trasporto.
- ➔ Collegare i connettori dei cavi di collegamento di esercizio al raccordo corrispondente del mandrino AF e al convertitore di frequenza.
- ➔ Bloccare i connettori.

Avvertenza: Instaurare un collegamento di chiusura rapida SpeedTEC.

- ▶ Per l'abbinamento connettore del dispositivo SpeedTEC / connettore elettrico SpeedTEC:
- ▶ Rimuovere l'O-ring sul connettore elettrico SpeedTEC.

8.2



Diametro linea di alimentazione delle sostanze

➔ La larghezza nominale delle linee di alimentazione delle sostanze è riportata nella tabella seguente:

DN	Sostanza	D1		D2	
2,8	Aria compressa	2,8 mm	$\frac{7}{64}$ "	4 mm	$\frac{5}{32}$ "
4	Aria compressa	4 mm	$\frac{5}{32}$ "	6 mm	$\frac{15}{64}$ "
6	Aria compressa	6 mm	$\frac{15}{64}$ "	8 mm	$\frac{5}{16}$ "
5,5	Acqua di raffreddamento	5,5 mm	$\frac{7}{32}$ "	8 mm	$\frac{5}{16}$ "
7	Acqua di raffreddamento	7 mm	$\frac{9}{32}$ "	10 mm	$\frac{25}{64}$ "
6	Lubrorefrigerante	6,4 mm	$\frac{1}{4}$ "	13,4 mm	$\frac{17}{32}$ "
8	Lubrorefrigerante	8 mm	$\frac{5}{16}$ "	15 mm	$\frac{19}{32}$ "

8.3

Acqua di raffreddamento

8.3.1

Qualità dell'acqua di raffreddamento

L'acqua distillata provoca un'immediata corrosione alle parti nude, spesso impercettibile inizialmente ma che successivamente causa gravi danni.

➔ Non utilizzare acqua distillata o pura.

Le incrostazioni nei canali di raffreddamento causate da acqua di raffreddamento non idonea impediscono la dissipazione di calore.

➔ Utilizzare acqua di raffreddamento con le seguenti caratteristiche:

Acqua potabile	conforme a 98/83/CE
Grado di durezza	1 – 15°dH
Valore PH	7-9
Additivo (anticorrosivo)	20% Antrifrogen N

8.3.2

Impostazione del raffreddamento

➔ Attenersi ai seguenti valori per il raffreddamento a liquido:

Diametro dei flessibili (*)	almeno DN 5.5
Temperatura di mandata	almeno 20° C
Portata in volume	almeno 1,5 L/min
Temperatura di ritorno	massimo 40° C

(*) utilizzare flessibili di raffreddamento impermeabili agli UV.

8.4 Aria compressa

8.4.1 Classi di purezza dell'aria (ISO 8573-1)

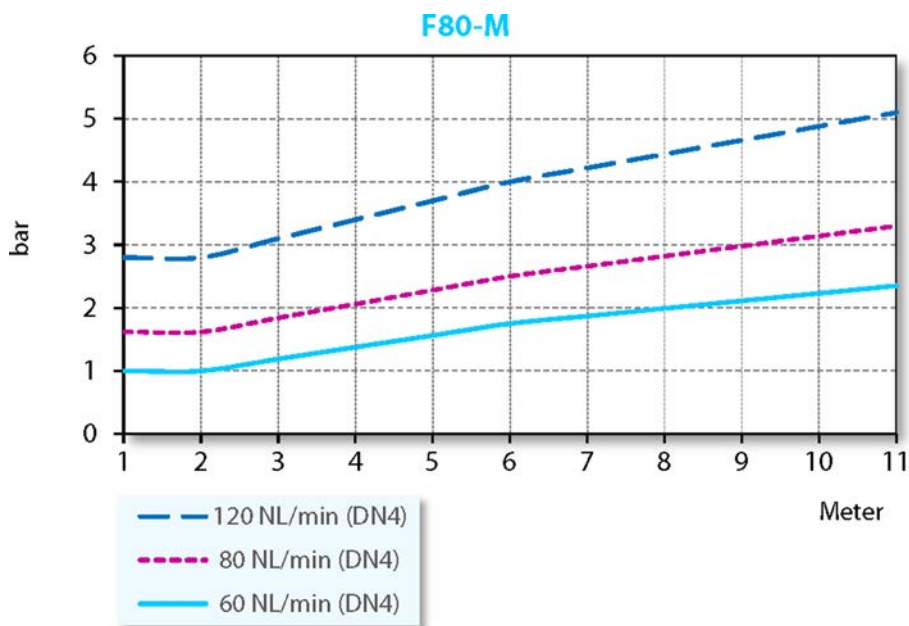
Residui solidi	Classe 3 Grado di filtraggio almeno 5 µm per solidi
Contenuto idrico	Classe 4 Punto di rugiada sotto pressione max +3 °C
Contenuto olio totale	Classe 3 Contenuto olio max 1 mg/m ³

8.4.2 Impostazione della barriera pneumatica

Per i requisiti della qualità dell'aria, consultare il capitolo „Classi di purezza dell'aria (ISO 8573-1) [► 28]”.

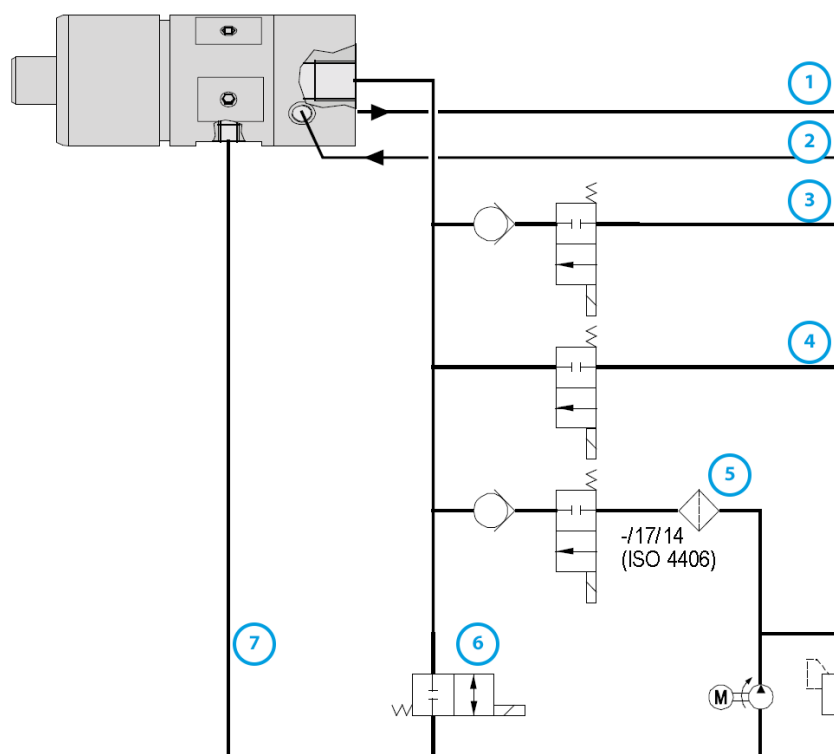
Il valore di impostazione della barriera pneumatica dipende dal diametro e dalla lunghezza del flessibile.

- ➔ Diametro dei flessibili: DN 4
- ➔ Il valore di impostazione è reperibile nel diagramma seguente.
- ➔ Attivare la barriera pneumatica e il raffreddamento a liquido dal sistema di controllo al momento dell'accensione della macchina. In questo modo il mandrino AF viene protetto anche in caso di arresto.



Necessità minima della barriera pneumatica	Lavorazione a secco
Necessità media della barriera pneumatica	Lavorazione con spruzzi d'acqua
Necessità massima della barriera pneumatica	Lavorazione con acqua mineralizzata

8.5 Impostazione dell'alimentazione refrigerante interna



1	Raffreddamento interno (solo all'occorrenza)	M5 ≤ 10 bar
2	Raffreddamento interno (solo all'occorrenza)	M5 ≤ 10 bar
3	Aria compressa	a 0 rpm 10 bar
		fino a 10 000 rpm 5 bar
		a partire da 10 000 rpm senza pressione
4	Lubrorefrigerante in quantità minime	≤ 10 bar
5	Lubrorefrigerante	≤ 80 bar
6	Sfiato	G1/8"
7	Perdita	6x M7

- ➔ Mantenere corta la lunghezza delle tubazioni.
- ➔ Non superare le pressioni indicate sopra.
- ➔ Evitare le pulsazioni di pressione.
 - ↪ massimo ± 5 bar.
- ➔ Evitare i picchi di pressione.

Un'alimentazione priva di pulsazioni (± 2 bar) delle sostanze convogliate tramite la pompa aumenta la durata utile dei componenti dell'impianto a lubrorefrigerante e riduce il livello del rumore.

9

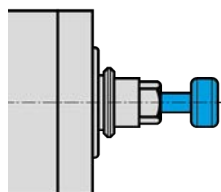
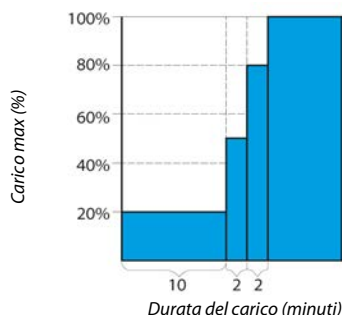


Figura campione: inserimento del perno

9.1



Messa in funzione

PERICOLO: dovuto a pezzi che possono essere scagliati via.

In caso di selezione errata del regime di rotazione, il mandrino AF o l'utensile possono guastarsi e i frammenti possono essere scagliati via.

- ▶ Osservare il regime di rotazione massimo dell'utensile selezionato.
- ▶ Osservare il regime di rotazione massimo del mandrino AF.
- ▶ Il regime di rotazione max. ammesso del mandrino AF per la messa in esercizio / lavorazione è sempre il regime di rotazione **più basso** indicato.

Avvertenza: accertarsi del funzionamento.

- ▶ Non azionare mai il mandrino AF senza un utensile serrato.

Senza un utensile serrato:

- Il sistema di serraggio può essere danneggiato dalle forze centrifughe.
- Il sistema di serraggio può spostarsi.
- L'equilibratura del mandrino AF viene compromessa.
- I cuscinetti vengono danneggiati.

- ➡ Ruotare manualmente l'albero del mandrino almeno 10 volte.
- ➡ Pulire solo con aria compressa il canale di raffreddamento prima dello stoccaggio e della messa in funzione.

Schema di alimentazione

- ➡ Azionare il mandrino AF con l'utensile serrato (senza lavorazione) per circa 10 min.
- ➡ Il regime di rotazione corrisponde al 20 % max del regime di rotazione nominale max ammesso del mandrino AF.
 - ↳ Ved. definizione: regime di rotazione max. ammesso
- ➡ Azionare il mandrino AF per ca. 2 min. con il 50 % max del regime di rotazione nominale ammesso.
- ➡ Azionare il mandrino AF ancora per ca. 2 min. con l'80 % max del regime di rotazione nominale ammesso.

Il mandrino AF è ora pronto all'uso.

9.2 Avvio giornaliero

Procedere come indicato di seguito per preriscaldare e risparmiare la lubrificazione dei cuscinetti:

- ➔ Azionare il mandrino AF con l'utensile serrato (senza lavorazione).
 - ⚡ Ca. 2 minuti.
 - ⚡ Con il 50% max. del regime di rotazione massimo ammesso. (Consultare il capitolo Messa in funzione [▶ 30])

Il mandrino AF raggiunge quindi la temperatura di esercizio.

9.3 Messaggio di arresto

Sfruttare la possibilità del convertitore di frequenza di riconoscere il messaggio di arresto dell'albero e di inoltrarlo per l'analisi all'unità di comando della macchina.

9.4 Messa in funzione dopo lo stoccaggio

- ➔ Azionare il mandrino AF solo se la relativa temperatura è stata adattata (dalla temperatura del luogo di stoccaggio alla temperatura del luogo di installazione).
 - ⚡ La differenza termica del mandrino AF nel luogo di installazione non deve superare i 10° C.
- ➔ Eseguire innanzitutto tutte le operazioni elencate nel capitolo "Manutenzione [▶ 35]".
- ➔ Azionare il mandrino AF con il 50% max. del regime di rotazione ammesso per ca. 5 minuti.
 - ⚡ Consultare il capitolo Messa in funzione [▶ 30]
- ➔ Azionare il mandrino AF ancora per ca. 2 min. con l'80 % max del regime di rotazione ammesso.

In questo modo viene preriscaldata e risparmiata la lubrificazione dei cuscinetti.

10

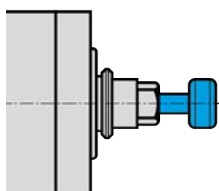


Figura campione: inserimento del perno

10.1

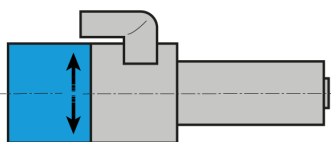
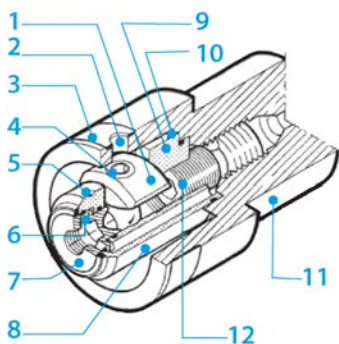


Figura campione: Contrassegno direzione di rotazione

10.2



Cambio utensile

ATTENZIONE: Pericolo di trascinamento a causa dell'albero rotante.

Se l'albero ruota ancora, è possibile introdurre le dita e la mano all'interno provocandone lo schiacciamento.

- ▶ Sostituire l'utensile solo se l'albero è fermo.

Avvertenza: accertarsi del funzionamento.

- ▶ Non azionare mai il mandrino AF senza un utensile serrato.

Senza un utensile serrato:

- Il sistema di serraggio può essere danneggiato dalle forze centrifughe.
- Il sistema di serraggio può spostarsi.
- L'equilibratura del mandrino AF viene compromessa.
- I cuscinetti vengono danneggiati.

Corsa destra e corsa sinistrorsa

Il sistema di serraggio del mandrino AF è concepito per la corsa destrorsa e sinistrorsa.

- ↻ Selezionare solo utensili con la direzione di rotazione idonea verso il mandrino AF.
- ↻ Selezionare solo portautensili con la direzione di rotazione idonea verso il mandrino AF.
- ↻ Impostare la direzione di rotazione del mandrino AF sul CF in base alla direzione di rotazione dell'utensile / del portautensili utilizzato.

HSK manuale

1	Segmento di serraggio
2	Foro di accesso
3	Anello di arresto
4	Mandrino filettato
5	Contrassegno "X"
6	Anello di sicurezza
7	Espulsore con filetto di estrazione
8	Corpo di base
9	Trascinatore
10	Camma
11	Albero del mandrino AF
12	Mandrino di fissaggio

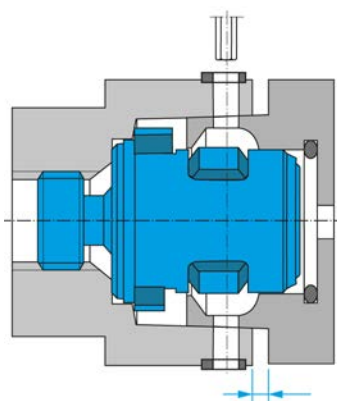


Figura campione: Posizione di assemblaggio

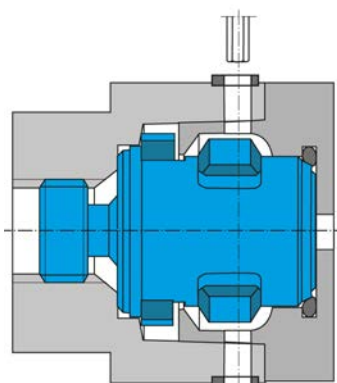


Figura campione: Posizione di serraggio



- Ruotare l'anello di arresto in modo che la chiave esagonale possa essere inserita in modo assiale nel foro di accesso fino all'esagono cavo della vite di fissaggio.
 - ⚡ Apertura chiave (SW): 2,5
- Ruotare il mandrino filettato, in senso antiorario, fino a percepire la battuta.
- Rimuovere la chiave esagonale.
- Prima dell'inserimento del portautensili nel mandrino AF procedere alla pulizia di:
 - ⚡ Superfici di contatto sul portautensili
 - ⚡ Cono del portautensili.
 - ⚡ Superfici di contatto sull'albero.
 - ⚡ Cono interno dell'albero.
- Utilizzare a questo proposito il cono di pulizia disponibile nel kit di servizio.
- Montare il cono utensile nel mandrino AF.
 - ⚡ Vedere fig.: Posizione di assemblaggio
- Introdurre la chiave esagonale nel mandrino filettato utilizzando il foro di accesso.
- Serrare il mandrino filettato stringendo verso destra (in senso orario) con una coppia di serraggio M_A max.
 - ⚡ M_A max: 3 Nm
 - ⚡ Vedere fig.: Posizione di serraggio

PERICOLO: dovuto a pezzi che possono essere scagliati via.

La chiave a esagono cavo durante il funzionamento del mandrino AF può essere scagliata via dalle forze centrifughe.

- ▶ Rimuovere la chiave a esagono cavo dopo il cambio utensile.

- Ruotare nuovamente l'anello di arresto in senso antiorario, finché il foro di accesso non è nuovamente chiuso.

Il portautensili HSK è inserito correttamente se è adiacente alla superficie frontale dell'albero.

- Per rimuovere il portautensili, procedere nell'ordine inverso.
- Durante lo sgancio, verificare che il portautensili fuoriesca dall'albero in modo percettibile.

11



Utensili per la lavorazione HSC

PERICOLO: dovuto a pezzi che possono essere scagliati via.

Una direzione di rotazione errata sovraccarica l'utensile danneggiandolo. Le forze centrifughe elevate che si generano scagliano via le particelle rotte.

- ▶ Selezionare solo utensili con la direzione di rotazione idonea verso il mandrino AF.



PERICOLO: dovuto a pezzi che possono essere scagliati via.

In caso di selezione errata del regime di rotazione, il mandrino AF o l'utensile possono guastarsi e i frammenti possono essere scagliati via.

- ▶ Osservare il regime di rotazione massimo dell'utensile selezionato.
- ▶ Osservare il regime di rotazione massimo del mandrino AF.
- ▶ Il regime di rotazione max. ammesso del mandrino AF per la messa in esercizio / lavorazione è sempre il regime di rotazione **più basso** indicato.

Avvertenza: utensile non idoneo.

Gli utensili senza foro interno non sono idonei per l'alimentazione interna del refrigerante.

- ▶ Si raccomanda di disattivare l'alimentazione interna del refrigerante se per motivi legati alla produzione si utilizzano utensili senza foro interno.

In caso di mancato rispetto di tale avvertenza, il mandrino AF può danneggiarsi o andare distrutto.

- ➔ Utilizzare solo utensili in perfette condizioni tecniche.
- ➔ Utilizzare solo utensili, nei quali il diametro del gambo corrisponde al diametro interno delle pinze di serraggio. Non utilizzare ad es. gambi con un diametro di 3 mm in pinze di serraggio per 1/8" (= 3,175 mm).
 - 🔗 Consultare anche il capitolo Scheda tecnica [▶ 18]
- ➔ Utilizzare solo gambi di utensili con una tolleranza del diametro di h6 .
- ➔ Non utilizzare gambi di utensili con superficie di serraggio (es. Weldon).
- ➔ utilizzare solo utensili equilibrati.
 - 🔗 DIN ISO 1940 , grado 2,5 .

12 Manutenzione

Il mandrino può essere sottoposto a manutenzione solo da personale esperto.

Il mandrino AF deve essere a riposo prima di qualsiasi intervento di manutenzione.

- ➔ Accertarsi che l'albero del mandrino AF sia completamente fermo.
- ➔ Prima di eseguire qualsiasi intervento, leggere ancora una volta attentamente il capitolo relativo presente sul manuale.
- ➔ Attenersi al manuale della macchina, sulla quale è montato il mandrino AF.
- ➔ Osservare tutte le avvertenze e le normative di sicurezza.

12.1 Cuscinetti a sfera



Avvertenza: Riduzione della durata utile tramite sostanze estranee.

I cuscinetti del mandrino AF sono dotati di un lubrificazione a vita, e sono quindi esenti da manutenzione.

- ▶ Non lubrificare i cuscinetti a sfere.
- ▶ Non applicare grassi, oli o detergenti nelle aperture del mandrino AF.

12.2 Pulizia quotidiana

Per garantire un funzionamento sicuro e accurato del mandrino AF, tutte le superfici di contatto del mandrino AF, del supporto del mandrino AF, del portautensili e del supporto utensile devono essere pulite.



Avvertenza: Riduzione della durata utile tramite sostanze estranee.

- ▶ Non utilizzare aria compressa per la pulizia del mandrino AF.
 - ▶ Non utilizzare ultrasuoni per la pulizia del mandrino AF.
 - ▶ Non utilizzare getti di vapore per la pulizia del mandrino AF.
- Potrebbero infatti penetrare impurità nella zona dei cuscinetti.

12.2.1 Prima di cominciare il lavoro

- ➔ Verificare che tutte le superfici siano ben pulite ed esenti da polvere, grasso, liquidi di raffreddamento, residui di lavorazione e particelle metalliche.
- ➔ Controllare che il mandrino AF sia privo di danni.
- ➔ Se il mandrino AF è dotato di una barriera pneumatica, azionarla sempre durante la pulizia.
- ➔ Utilizzare solo un panno morbido e pulito o un pennello morbido e pulito per pulire.

12.2.2 A ogni cambio utensile

- Accertarsi che il portautensili e il gambo dell'utensile siano puliti.
 - ↪ Rimuovere tutte le eventuali impurità rimaste incrostate.

12.2.3 A ogni cambio del dispositivo di serraggio

- Pulire il cono interno dell'albero del mandrino AF. Il cono interno deve essere privo di trucioli e impurità.
- Pulire il cono utensile.

12.3 In caso di stoccaggio

Se il mandrino AF non viene utilizzato per un periodo prolungato:

- Pulire solo con aria compressa il canale di raffreddamento prima dello stoccaggio e della messa in funzione.
- Rimuovere i residui di refrigerante.
- Riporre il mandrino AF in posizione orizzontale.
- Riporre il mandrino AF in luogo asciutto, al riparo dalla polvere e dalle intemperie.
- Osservare le seguenti condizioni di stoccaggio.

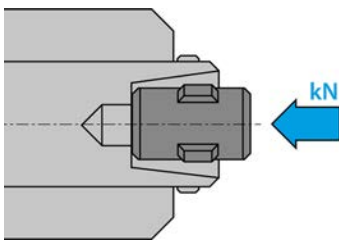
Temperatura luogo di stoccaggio	+10° C ... + 45° C
Umidità relativa dell'aria	< 50 %

12.4 Manutenzione settimanale

Controllo visivo del sistema di serraggio per:

- Danni
- Funzionamento

12.5 Manutenzione mensile



- Ruotare manualmente l'albero del mandrino AF almeno 10 volte ogni 4 settimane.
- Controllare la forza di serraggio del sistema di serraggio
 - ↪ Valore nominale: 4 - 7 kN
 - ↪ Misurazione eseguita con max. coppia di serraggio: 3 Nm

Qualora i valori non siano corretti, inviare il mandrino AF per controllo e manutenzione all'azienda **Nakanishi Jaeger GmbH** o un partner di assistenza certificato.

12.6 In caso di stoccaggio prolungato

- ➔ Ruotare manualmente l'albero del mandrino AF almeno 10 volte ogni 3 mesi.
- ➔ Azionare successivamente il mandrino AF con l'utensile inserito per circa 10 min.
 - ✚ Il regime di rotazione corrisponde al 20% max del regime di rotazione max. ammesso del mandrino AF. (Consultare il capitolo Messa in funzione [▶ 30])

12.7 Tempo massimo di stoccaggio

Il tempo massimo di stoccaggio corrisponde a due anni.

- ➔ Osservare assolutamente tutti i punti descritti al capitolo "In caso di stoccaggio prolungato [▶ 37]". Solo in questo modo è possibile mantenere la funzionalità del mandrino AF.

13

Smontaggio

Per smontare il mandrino AF, procedere come segue:

- ➔ Scollegare completamente l'alimentazione elettrica (corrente).
- ➔ Scollegare completamente l'alimentazione delle sostanze (aria e liquidi).
- ➔ Accertarsi che l'albero del mandrino AF sia completamente fermo.
- ➔ Rimuovere tutti i collegamenti dal mandrino AF.
- ➔ Svuotare il canale di raffreddamento del mandrino AF.
- ➔ Smontare il mandrino AF dalla macchina.

13.1



Smaltimento e tutela dell'ambiente

Oltre il 90 % dei materiali utilizzati del mandrino AF sono riciclabili (alluminio, acciaio inossidabile, acciaio, rame, etc.)

Il mandrino AF non deve essere smaltito nei rifiuti domestici comuni.

- ➔ Rimuovere tutti i materiali non riciclabili.
- ➔ Conferire il mandrino AF presso un impianto di riciclo autorizzato.
- ➔ Osservare tutte le normative delle autorità amministrative competenti.
- ➔ Non smaltire i liquidi di raffreddamento nelle canalizzazioni.
- ➔ Smaltire le sostanze di raffreddamento conformemente alle disposizioni locali.

Se non è possibile smontare il mandrino AF, inviare il mandrino AF alla Società **Nakanishi Jaeger GmbH**. La Società **Nakanishi Jaeger GmbH** non sosterrà i costi risultanti per l'invio e le imposte per gli impianti di riciclo.

14**Assistenza e riparazione****PERICOLO: Scosse elettriche.**

Le scosse elettriche possono causare ustioni gravi e lesioni permanenti.

Escludere qualsiasi danno causato dalla corrente elettrica (per i dettagli fare riferimento ad es. alle normative VDE e dei fornitori locali di energia elettrica).

► Prima di intervenire scollegare l'alimentazione elettrica del mandrino AF.

**Avvertenza: Danni causati da scariche elettrostatiche.**

Non toccare gli elementi a rischio elettrostatico del mandrino AF.

14.1**Partner di assistenza**

Solo i partner di assistenza certificati possono aprire e riparare il mandrino. Il mancato rispetto fa decadere qualsiasi diritto di rivendicazione della garanzia e di risarcimento danni.

➔ La lista dei partner è reperibile sul sito web indicato a seguire.

<https://www.nakanishi-jaeger.com/it/contact/service-partners>

14.2

Anomalie operative

In base alla seguente tabella, è possibile ricercare ed eliminare velocemente eventuali anomalie.

Il mandrino AF non ruota

Causa	Eliminazione dell'anomalia
Assenza di alimentazione elettrica	<input type="checkbox"/> Verificare il convertitore di frequenza (CF). <input type="checkbox"/> Verificare la macchina. <input type="checkbox"/> Verificare tutti i collegamenti elettrici <input type="checkbox"/> Verificare tutti i fili del cavo motore. <input type="checkbox"/> Azionare il pulsante di Start/Reset.
Sicurezza termica inserita	<input type="checkbox"/> Attendere che il mandrino AF si sia raffreddato. <input type="checkbox"/> Verificare che non vi siano messaggi di errore sul CF. Se non compare alcun messaggio, avviare il CF. (Consultare anche "Spindel wird heiß [► 40]")
IL CF si è spento	<input type="checkbox"/> Verificare i messaggi di errore nel manuale del CF.

Mandrino AF caldo

Causa	Eliminazione dell'anomalia
Raffreddamento insufficiente	<input type="checkbox"/> Verificare la potenza del refrigeratore. <input type="checkbox"/> Verificare il livello dell'acqua nel refrigeratore. <input type="checkbox"/> Verificare i collegamenti e i flessibili di raffreddamento. <input type="checkbox"/> Verificare il circuito idraulico. <input type="checkbox"/> Verificare che non vi siano messaggi di errore sul refrigeratore.
Fase assente	<input type="checkbox"/> Verificare l'eventuale rottura di tutti i fili del cavo motore.
Lavorazione troppo forte	<input type="checkbox"/> Verificare la direzione di rotazione del mandrino AF. <input type="checkbox"/> Verificare la direzione di rotazione dell'utensile. <input type="checkbox"/> Verificare eventuali danni all'utensile. <input type="checkbox"/> Ridurre l'intensità del carico della lavorazione.
Impostazione errata di CF	<input type="checkbox"/> Confrontare i valori del mandrino AF con quelli impostati del CF.

Mandrino AF rumoroso

Causa	Eliminazione dell'anomalia
Utensile non idoneo	<input type="checkbox"/> Utilizzare solo utensili equilibrati. (Consultare anche il capitolo "Utensili per la lavorazione HSC [▶ 34]".) <input type="checkbox"/> Verificare eventuali danni all'utensile. <input type="checkbox"/> Sostituire l'utensile danneggiato.
Mandrino AF non correttamente serrato o serrato eccessivamente	<input type="checkbox"/> Utilizzare solo portamandrini originali o portamandrini costruiti conformemente alle indicazioni di tolleranza della Società Nakanishi Jaeger GmbH .
Mandrino AF serrato eccessivamente	<input type="checkbox"/> Serrare solo manualmente le viti di arresto del portamandrino. <input type="checkbox"/> Non utilizzare attrezzi meccanici per il serraggio del mandrino AF.
Cuscinetti danneggiati	<input type="checkbox"/> Contattare il Servizio assistenza della Società Nakanishi Jaeger GmbH .

Nessun segnale dal sensore

Causa	Eliminazione dell'anomalia
Collegamento al sensore assente	<input type="checkbox"/> Verificare i collegamenti e i cavi.

Il mandrino AF vibra / oscilla

Causa	Eliminazione dell'anomalia
Utensile non idoneo	<input type="checkbox"/> Utilizzare solo utensili equilibrati. (Consultare anche il capitolo "Utensili per la lavorazione HSC [▶ 34]"). <input type="checkbox"/> Verificare che l'utensile sia idoneo per l'utilizzo. <input type="checkbox"/> Verificare eventuali danni all'utensile. <input type="checkbox"/> Sostituire l'utensile danneggiato.
Impurità	<input type="checkbox"/> Rimuovere tutte le impurità tra cono utensile e albero e albero del mandrino AF. (Osservare tutti i punti descritti ai capitoli "Cambio utensile [▶ 32]" e "Manutenzione [▶ 35]").)
Impostazione errata di CF	<input type="checkbox"/> Confrontare i valori del mandrino AF con quelli impostati del CF.
Lavorazione troppo forte	<input type="checkbox"/> Ridurre l'intensità del carico della lavorazione.
Viti di fissaggio allentate	<input type="checkbox"/> Serrare le viti.
Mandrino AF danneggiato	<input type="checkbox"/> Contattare il Servizio assistenza della Società Nakanishi Jaeger GmbH .

Se dopo la verifica di tutti i punti, l'anomalia non è ancora stata risolta, contattare il partner di assistenza autorizzato.

- ➔ Richiedere il certificato di riparazione al partner di assistenza.
- ➔ Consultare il manuale della macchina.
- ➔ Contattare il produttore della macchina.

15**Dichiarazione di corretto montaggio**

È necessario osservare le avvertenze di sicurezza della documentazione del prodotto fornita in dotazione.

Ai sensi della Direttiva macchine CE

Nakanishi Jaeger GmbH

SF-Elektromaschinenbau

Siemensstr. 8

D-61239 Ober-Mörlen

Tel. +49 (0) 60029123-0

dichiara con la presente che il seguente prodotto,

Prodotto	Mandrino ad alta frequenza
Mod.	F80-M530.05 K02S5R
N. di serie	Consultare l'ultima pagina del manuale

per quanto concesso dall'ambito di fornitura, soddisfa i requisiti basilari della Direttiva macchine 2006/42/CE.

Paragrafi utilizzati della Direttiva macchine: 1.1.1; 1.1.2; 1.1.5; 1.3.2; 1.3.4; 1.5.1; 1.5.2; 1.5.4; 1.5.5; 1.5.6; 1.5.8; 1.5.9; 1.6.4; 1.6.5; 1.7.1; 1.7.1.1; 1.7.2; 1.7.3; 1.7.4;

La macchina incompleta soddisfa inoltre, nella sua versione standard, tutte le disposizioni delle Direttive:

Norme armonizzate applicate	DIN EN ISO 12100 Sicurezza del macchinario
-----------------------------	---

La macchina incompleta deve essere messa in funzione solo se è stato stabilito che la macchina, sulla quale deve essere montata la macchina incompleta, soddisfa le disposizioni della Direttiva macchine 2006/42/CE ed eventualmente altre norme applicabili.

La Società Nakanishi Jaeger GmbH si impegna a trasmettere, su richiesta, la documentazione speciale per la macchina incompleta alle autorità nazionali.

La documentazione tecnica speciale, appartenente alla macchina, è stata redatta in conformità all'Appendice VII Parte B.

Persona autorizzata alla compilazione della documentazione in conformità all'Appendice VII Parte B:

Nakanishi Jaeger GmbH

Ober-Mörlen, 06.11.2024



Canale YouTube di Nakanishi Jaeger

Scansionare questo codice QR con uno scanner per codici QR a scelta.



Nakanishi Jaeger GmbH

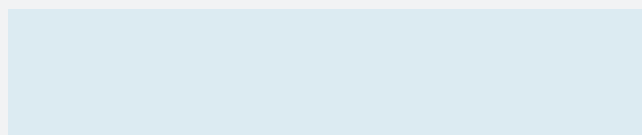
Siemensstraße 8
61239 Ober-Mörlen
GERMANY

☎ +49 (0)6002-9123-0

✉ sales@nakanishi-jaeger.com

www.nakanishi-jaeger.com

Numero di serie



Modello **F80-M530.05 K02S5R**

Articolo **10205019**

Revisione 07 Data 06.11.2024

Lingua IT

