

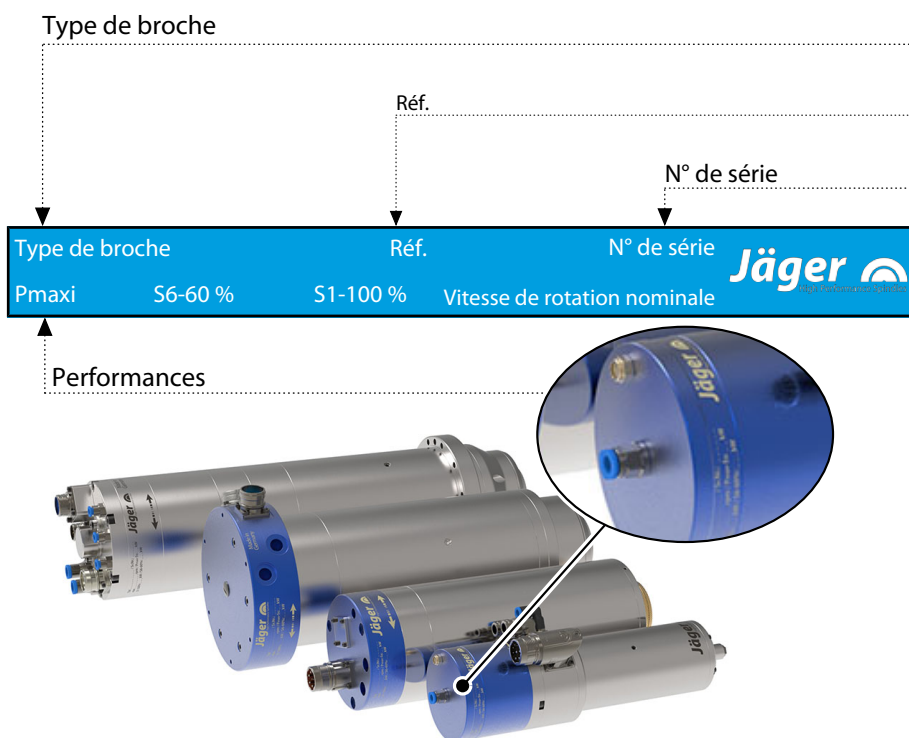


Z80-H536.08 S8W3

Broche haute fréquence

Changement de cône pneumatique

Étiquetage de la broche HF



Nos broches-HF reflètent en permanence l'état le plus récent de la technique ; nous nous réservons par conséquent le droit d'apporter des modifications techniques et des différences par rapport à la version décrite dans le manuel.

Ce manuel a été rédigé avec le plus grand soin. La société **Nakanishi Jaeger GmbH** décline cependant toute responsabilité juridique ou autre pour les éventuelles erreurs qui y figureraient et leurs conséquences.

Toute traduction et toute reproduction, même partielles, sont interdites en l'absence d'autorisation écrite explicite de la société **Nakanishi Jaeger GmbH**.

**MADE
IN
GERMANY**

Sommaire:

Traduction du manuel original

1	Information préliminaire	5	8	Installation	24
1.1	Objet du manuel	5	8.1	Installer la broche haute fréquence	24
1.2	Explication des symboles	5	8.2	Diamètre de la conduite d'alimentation en fluides	25
2	Transport et emballage	6	8.3	Eau de refroidissement	25
2.1	Contenu de la livraison de la broche HF	6	8.3.1	Qualité de l'eau de refroidissement	25
2.1.1	Accessoires en option	6	8.3.2	Régler le refroidissement	25
2.1.2	Documentation fournie	7	8.4	Air comprimé	26
2.2	Emballage de la broche HF	7	8.4.1	Catégories de pureté de l'air (ISO 8573-1)	26
3	Utilisation conforme	8	8.4.2	Régler l'air d'arrêt	26
3.1	Types d'usinage admissibles	8	8.4.3	Valeurs de réglage	27
3.2	Matériaux admissibles	8	8.5	Système de mesure de l'électronique du capteur (accessoires en option)	27
4	Consignes de sécurité	9	8.5.1	Câblage du système de mesure	27
4.1	Travailler de manière sûre	10	9	Mise en service	28
4.2	Immobilisation de la broche HF	11	9.1	Schéma de rodage	28
4.3	Installation et entretien	11	9.2	Mise en marche quotidienne	29
4.4	Transformation et réparation	11	9.3	Signalement de l'arrêt	29
4.5	Modes de fonctionnement interdits	11	9.4	Mise en service après l'entreposage	29
5	Description technique	12	10	Changement d'outil	30
5.1	Raccordements de la broche HF	12	10.1	Marche à droite et marche à gauche	30
5.2	Raccordement électrique	13	10.2	Changement de cône pneumatique	31
5.3	Refroidissement	13	10.2.1	Dispositif de serrage d'outil HSK automatique	31
5.4	Air d'arrêt	13	10.3	Station de changement d'outil (accessoires en option)	32
5.5	Nettoyage du cône	13	10.3.1	Changement de cône pneumatique	32
5.6	Changement d'outil pneumatique	13	10.3.2	Installer la station de changement	32
6	Spécifications techniques	14	10.3.3	Entretien	32
6.1	Dimensions	15	10.4	Organigramme	33
6.2	Fiche technique (KL7007, Moteur AC)	16	10.4.1	Organigramme pneumatique	33
6.2.1	Diagramme de puissance	17	10.4.2	Organigramme électrique	34
6.3	Schéma du circuit	18	10.4.3	Signaux	34
6.4	Protection du moteur PTC 160°C	19	11	Outils pour l'usinage à grande vitesse HSC	35
6.5	Surveillance du cône d'outil	19	12	Entretien	36
6.6	Système de mesure du déplacement (Ott-Jakob)	20	12.1	Roulement à billes	36
6.6.1	Spécifications techniques	20	12.2	Nettoyage quotidien	36
6.6.2	Signaux	21	12.2.1	Avant le début des travaux	36
6.6.3	Installation	21	12.2.2	À chaque changement d'outil	37
6.6.4	Calibrage	22	12.2.3	À chaque changement de matériel de serrage	37
6.7	Bruits aériens	22			
7	Lieu d'utilisation	23			

Sommaire:

Traduction du manuel original

12.3	En cas d'entreposage	37
12.4	Entretien hebdomadaire.....	37
12.5	Entretien mensuel	38
12.6	En cas d'entreposage prolongé.....	38
12.7	Durée d'entreposage maximale.....	38
13	Démontage	39
13.1	Élimination et protection de l'environnement	39
14	Entretien et réparation	39
14.1	Partenaires	39
14.2	Dysfonctionnements.....	40
15	Déclaration de montage	43

1 Information préliminaire

La broche haute fréquence (broche HF) est un outil de grande précision destiné à l'usinage à grande vitesse.

1.1 Objet du manuel

Le manuel est un élément important de la broche haute fréquence.

- Conserver soigneusement le manuel.
- Mettre le manuel à la disposition de l'ensemble du personnel chargé de la broche haute fréquence.
- Lire intégralement la documentation fournie.
- Avant d'exécuter un travail, relire attentivement le chapitre correspondant dans le manuel.

1.2 Explication des symboles

Pour visualiser rapidement les informations, des aides visuelles sous forme de symboles et de balises sont utilisées dans ce manuel.

Les remarques sont signalées par un mot-clé et un cadre en couleur :



DANGER

Situation dangereuse !

Entraîne des blessures graves, voire mortelles.

- ▶ Mesures de prévention du danger.



AVERTISSEMENT

Situation dangereuse !

Peut entraîner des blessures graves, voire mortelles.

- ▶ Mesures de prévention du danger.



ATTENTION

Situation dangereuse !

Peut entraîner des blessures mineures, voire modérées.

- ▶ Mesures de prévention du danger.



Remarque

Peut entraîner des dommages matériels. Ce symbole d'avertissement ne signale pas les dommages corporels

Conseil

Un conseil indique des remarques utiles à l'utilisateur.

2 Transport et emballage

Éviter les fortes secousses ou les chocs pendant le transport car ils risquent d'endommager les roulements à billes de la broche HF.

- ➔ Tout endommagement diminue la précision de la broche haute fréquence.
- ➔ Tout endommagement limite le fonctionnement de la broche HF.
- ➔ Tout endommagement réduit la durée de vie de la broche haute fréquence.

2.1 Contenu de la livraison de la broche HF

Les pièces suivantes sont fournies avec la broche haute fréquence :

- Broche haute fréquence
- Cône de nettoyage en feutre
- Emballage de transport
- ➔ Vérifier si la broche haute fréquence est complète au moment de la livraison.

2.1.1 Accessoires en option

Disponible sur demande :

- Support de broche
- Convertisseur de fréquence
- Refroidisseur
- Contrôleur
- Graisse pour pince
- Autres accessoires sur demande.

Les accessoires homologués sont les seuls dont la sécurité et le fonctionnement ont été contrôlés.

- ➔ Ne pas utiliser d'autres accessoires, car ceci peut entraîner l'annulation de tout droit de recours en réparation de dommage et garantie.
- ➔ Si le support de broche est fabriqué sur place, contacter impérativement la société **Nakanishi Jaeger GmbH** avant de commencer et demander le schéma de tolérances et de fabrication du support de broche.

2.1.2 Documentation fournie

Les documents stipulés ci-après sont fournis avec la broche haute fréquence.

- Manuel
- La déclaration de montage fait partie intégrante du présent manuel.
- Rapport de contrôle
- Vérifier au moment de la livraison si les documents fournis sont complets.
Le cas échéant, en demander un nouvel exemplaire.

2.2 Emballage de la broche HF



Tous les matériaux utilisés pour l'emballage sont recyclables par une installation correspondante.

3 Utilisation conforme

La broche HF est une « machine incomplète » dans le sens de la directive Machines ; en tant que telle, elle ne peut remplir aucune fonction. La broche HF doit être associée à une machine-outil et à un convertisseur de fréquence.

3.1 Types d'usinage admissibles

La broche haute fréquence a été conçue exclusivement pour les types d'usinage suivants.

- Fraisage
- Alésage
- Gravage
- Meulage

➔ Si d'autres types d'usinage sont nécessaires, contacter **Nakanishi Jaeger GmbH**.

3.2 Matériaux admissibles

La broche haute fréquence a été conçue exclusivement pour les matériaux suivants.

- Métaux (alliages, fonte, etc.)
- Matériaux frittés
- Matières plastiques
- Bois
- Graphite
- Pierre (marbre, etc.)
- Papier et cartons
- Circuits imprimés
- Verre et céramique

➔ Si d'autres matériaux doivent être usinés, contacter **Nakanishi Jaeger GmbH**.

4 Consignes de sécurité

La broche haute fréquence est conçue selon les règles reconnues de la technique et son fonctionnement est sûr.

Des dangers peuvent néanmoins résulter de la broche haute fréquence si elle est :

- installée par un personnel non formé.
- utilisée de façon incorrecte.
- utilisée de manière non conforme.

Le montage, la mise en service et l'entretien de la broche haute fréquence doivent être effectués exclusivement par un personnel qualifié.

Définition : Le personnel qualifié sont des personnes familiarisées avec l'installation, le montage, la mise en service et l'utilisation du produit et disposant des qualifications correspondant à leur activité. Il revient à l'exploitant de définir clairement les compétences, la formation et la surveillance du personnel.



DANGER : Explosion.

Les broches haute fréquence ne doivent pas être utilisées dans des atmosphères explosibles. Toute utilisation dans ces atmosphères peut provoquer des explosions.

- ▶ Utiliser la broche haute fréquence dans des atmosphères non explosibles.



DANGER : Projection de pièces.

La broche haute fréquence fonctionne à des vitesses de rotation élevées et peut être projetée.

- ▶ Utiliser la broche haute fréquence uniquement lorsqu'elle est bien fixée dans la machine ou l'installation.



Remarque : Respecter les valeurs limites.

- ▶ Observer les valeurs limites stipulées dans les caractéristiques techniques.



Remarque : Tenir compte de la machine.

- ▶ Observer le manuel de la machine dans laquelle la broche haute fréquence est installée.
- ▶ Observer toutes les consignes de sécurité données par le fabricant de la machine.
- ▶ S'assurer qu'aucun danger (par ex. des déplacements incontrôlés) n'émane de la machine avant d'installer la broche HF.



Remarque. Ne pas endommager la broche haute fréquence.

- ▶ Tout endommagement diminue la précision de la broche haute fréquence.
- ▶ Tout endommagement limite le fonctionnement de la broche HF.
- ▶ Tout endommagement réduit la durée de vie de la broche haute fréquence.

4.1

Travailler de manière sûre

Observer la totalité des consignes de sécurité qui figurent dans le manuel, la réglementation nationale de prévention des accidents de même que les règles de travail, d'utilisation et de sécurité existantes.



DANGER : Projection de pièces.

Un outil mal serré peut être projeté sous l'effet des forces centrifuges engendrées lors de l'usinage.

- ▶ Utiliser toute la profondeur de serrage offerte par le système de serrage.
- ▶ Bien serrer l'outil.



DANGER : Projection de pièces.

Si le sens de rotation est incorrect, le système de serrage se desserre et l'outil est projeté.

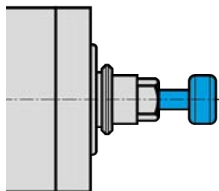
- ▶ Respecter impérativement le sens de rotation de la broche haute fréquence.



AVERTISSEMENT : Risque de blessure dû à la projection de pièces.

La broche haute fréquence fonctionne à des vitesses de rotation élevées sous l'effet desquelles les copeaux sont violemment projetés.

- ▶ Ne jamais retirer les équipements de protection de la machine ou de l'installation.
- ▶ Toujours travailler avec des lunettes de protection.



Exemple d'illustration : Insérer la tige

Remarque : Assurer le fonctionnement.

- ▶ Ne jamais utiliser la broche haute fréquence sans une queue d'outil bien serrée.

Une queue d'outil mal serrée peut :

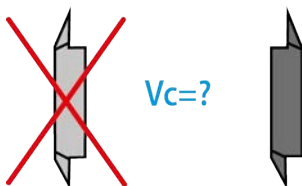
- Endommager le système de serrage en raison des forces centrifuges.
- Dérégler le système de serrage.
- Interagir sur la qualité d'équilibrage de la broche haute fréquence.
- Endommager l'entreposage.

- ➔ Prendre les mesures de protection appropriées contre les projections en fonction du type d'usinage, du matériau usiné et de l'outil sélectionné.
 - ↳ Observer le manuel de la machine dans laquelle la broche haute fréquence est installée.
- ➔ Demander au fournisseur d'outils les vitesses circonférencielles maximales des outils utilisés.

Les outils d'entaille ne sont adaptés à l'usinage à grande vitesse.

S'ils sont nécessaires pour des raisons de fabrication :

- ➔ Utiliser exclusivement un outil équilibré.
 - ↳ DIN ISO 1940
 - ↳ Classe de qualité 2,5





Le diamètre de coupe de l'outil (X) ne doit pas être supérieur à la plage de serrage maximale (Y).

- ➔ Serrer toujours l'outil aussi court que possible.
- ➔ Observer la cote (Z) petite.
 - ➔ (Y) voir chapitre : Spécifications techniques [▶ 14].

4.2

Immobilisation de la broche HF

Procéder comme suit pour mettre la broche haute fréquence hors service en vue de travaux d'installation ou d'entretien :

- ➔ Couper complètement l'alimentation en énergie (courant).
- ➔ Couper entièrement l'arrivée des fluides (air et liquides).
- ➔ S'assurer que l'arbre de la broche haute fréquence est totalement à l'arrêt.

Si la broche HF est mise hors service en vue de son nettoyage,

- ➔ Ne raccorder à nouveau que l'air d'arrêt et l'air de nettoyage du cône.

Conseil : Transmettre les données à la commande.

- ▶ Utiliser la possibilité offerte par le convertisseur de fréquence de signalisation de l'arrêt de l'arbre et de transmission à la commande de la machine pour évaluation.

4.3

Installation et entretien

- ➔ N'effectuer les travaux d'installation, de nettoyage et d'entretien qu'après la mise à l'arrêt de la broche HF et l'immobilisation de l'arbre.
- ➔ Installer tous les dispositifs de sécurité et de protection de la machine immédiatement après la fin des travaux.

4.4

Transformation et réparation

Les transformations ou modifications de la broche HF nécessitent l'accord préalable de **Nakanishi Jaeger GmbH**.

Seuls les partenaires d'entretien stipulés au chapitre « Entretien et réparation [▶ 39] » sont habilités à ouvrir et à réparer la broche haute fréquence.

Les accessoires homologués sont les seuls dont la sécurité et le fonctionnement ont été contrôlés.

4.5

Modes de fonctionnement interdits

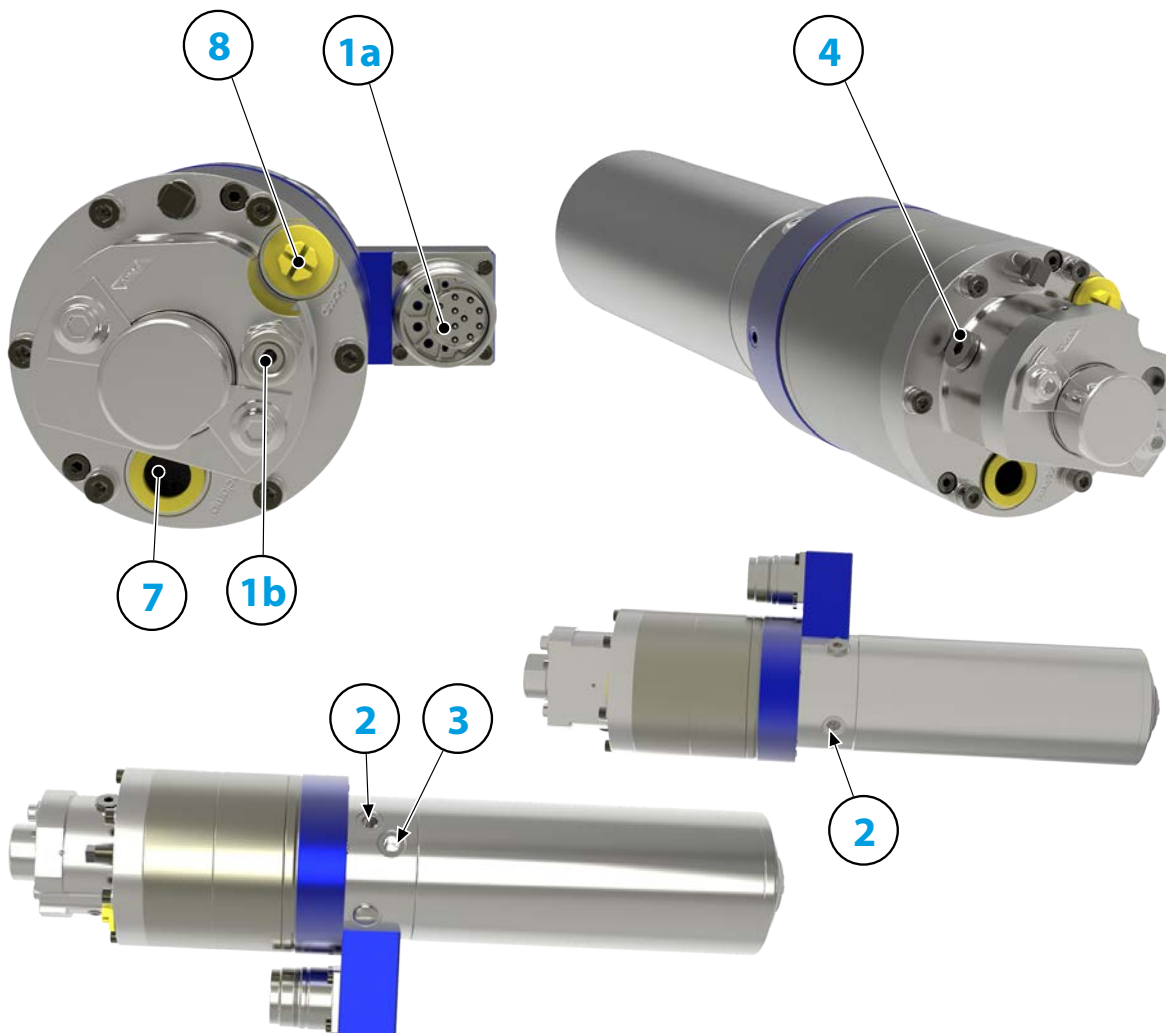
La broche haute fréquence n'est sûre que si utilisée de manière conforme.

- ➔ Observer les consignes de sécurité dans tous les chapitres du manuel afin de prévenir les dangers pour les personnes, l'environnement, la machine ou la broche HF.

La non-observation des consignes de sécurité peut entraîner l'annulation de tous droits de recours en réparation de dommage et de garantie.

5 Description technique

5.1 Raccordements de la broche HF



1a	Raccordement électrique pour : Phases du moteur	
1b	Raccordement électrique pour : Système de mesure du déplacement	
2	Eau de refroidissement	G 1/8"
3	Air d'arrêt	G 1/8"
4	Nettoyage du cône	G 1/8"
7	Système pneumatique pour changement d'outil (vérin avant)	G 3/8"
8	Système pneumatique pour changement d'outil (vérin arrière)	G 1/4"

5.2 Raccordement électrique

La broche HF doit toujours être utilisée avec un convertisseur de fréquence (CF).

- ➔ Vérifier si les caractéristiques de courant, de tension et de fréquence de la broche HF sont identiques aux caractéristiques de sortie du convertisseur de fréquence (CF).
- ➔ Utiliser un câble d'alimentation du moteur aussi court que possible.
- ➔ Régler la vitesse de rotation de la broche HF à l'aide du CF.
- ➔ Se référer au manuel du convertisseur de fréquence pour plus d'informations.

Le CF détecte, selon la version, les modes de fonctionnement suivants de la broche HF :

- La broche haute fréquence tourne.
- La broche haute fréquence est trop chaude.
- La broche haute fréquence est immobile etc.

Le CF transmet les modes de fonctionnement de la broche HF à la commande de la machine.

5.3 Refroidissement

Le refroidissement par liquide maintient la broche HF à température constante pendant le fonctionnement.



Remarque : Prolongement de la durée de vie par dissipation de chaleur.

De la chaleur est produite lors de l'utilisation de la broche haute fréquence. La température de la broche haute fréquence ne doit pas excéder + 45° C pour ne pas écourter la durée de vie des paliers.

- ▶ Vérifier la température de la broche haute fréquence sur le carter.

5.4 Air d'arrêt

Voir le chapitre « „Catégories de pureté de l'air (ISO 8573-1) [▶ 26] » pour les consignes de qualité de l'air.

L'air d'arrêt empêche la pénétration de corps étrangers tel que des copeaux et des liquides (par ex. des émulsions) dans la broche HF.

- ➔ S'assurer que l'air s'échappe à l'avant, entre le carter et les parties rotatives de la broche HF.

5.5 Nettoyage du cône

Voir le chapitre « „Catégories de pureté de l'air (ISO 8573-1) [▶ 26] » pour les consignes de qualité de l'air.

Le nettoyage du cône empêche les copeaux et les liquides de pénétrer dans l'arbre pendant le changement d'outil et de salir et endommager le cône intérieur et le système de serrage.

5.6 Changement d'outil pneumatique

Voir le chapitre « „Catégories de pureté de l'air (ISO 8573-1) [▶ 26] » pour les consignes de qualité de l'air.

Le changement d'outil ou du cône d'outil est pneumatique.

Pour cette opération, un mécanisme qui serre, desserre ou éjecte le cône d'outil ou la pince de serrage est actionné à l'intérieur de la broche haute fréquence.

6

Spécifications techniques

Paliers

Roulements à billes hybride (pièce)	4
Graissage à vie	sans entretien

Valeurs de puissance

Refroidi par liquide

	Pmax./5s	S6-60%	S1-100%	
Puissance nominale	6,9	5,2	4,7	[kW]
Couple	2,94	2,02	1,88	[Nm]
Tension	351	354	366	[V]
Courant	16	11	10	[A]

Données du moteur

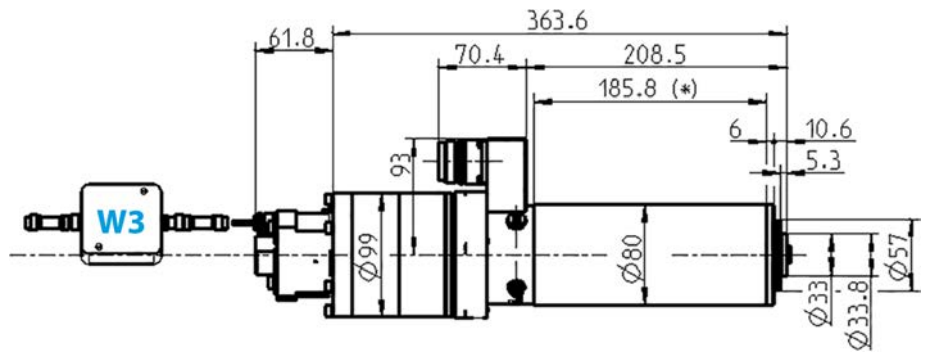
Technologie de moteur	Entraînement asynchrone triphasé (sans balais et sans capteurs)
Fréquence	1.200 Hz
Nombre de pôles moteur (paire)	2
Vitesse de rotation nominale	36.000 tr/min
Accélération/freinage Par seconde	10 000 tr/min (autres valeurs après accord)

Caractéristiques

Protection du moteur	PTC 160 °C
Carter	acier inoxydable
Diamètre du boîtier	80 mm
Refroidissement	Refroidi par liquide
Température ambiante de service	+10 °C ... +45 °C
Air de retenue	
Type de protection (air d'arrêt enclenché)	IP54
Nettoyage du cône	
Changement d'outil	Changement de cône pneumatique
Réception d'outil	HSK-E 32
Surveillance du cône d'outil	inductif
3 positions	serré, desserré, éjecté
Plage de serrage jusqu'à	13 mm
Marche à droite et marche à gauche	
Connecteur	18 pôles métal (phases du moteur) 17 pôles métal Longueur de câble 2 m (capteurs)

Poids	~ 12 kg
Planéité cône intérieur	< 1 μ
Planéité	< 1 μ

6.1 Dimensions



(*) = plage de serrage

6.2

Les puissances (S1, S6, S2) sont valables pour des courants sinusoïdaux et des tensions sinusoïdales.

Les performances de la broche haute fréquence dépendent du convertisseur de fréquence utilisé et peuvent différer des valeurs indiquées.

Fiche technique (KL7007 , Moteur AC)

Type de moteur	7/7-4
Puissance nominale	4,7 kW
Vitesse de rotation nominale	36.000 min ⁻¹
Refroidissement	Refroidi par liquide
Protection du moteur	PTC 160 °C
Résistance de l'enroulement	1,6 Ω

Valeurs mesurées : S1-100%

Vitesse de rotation nominale	5.000	10.000	15.000	20.000	25.000	30.000	35.000	36.000	min ⁻¹
Vitesse de rotation	3.888	8.766	14.002	18.910	23.868	28.294	32.727	33.616	min ⁻¹
Fréquence	167	333	500	667	833	1.000	1.167	1.200	Hz
Puissance nominale	0,766	1,671	2,641	3,398	4,043	4,621	4,731	4,696	kW
Couple	1,88	1,82	1,8	1,72	1,62	1,56	1,38	1,34	Nm
Tension	86	154	228	297	366	365	360	359	V
Courant	10	10	10	10	10	10	10	10	A
Cos φ	0,25	0,41	0,57	0,67	0,71	0,8	0,83	0,83	

Valeurs mesurées : S6-60%

Vitesse de rotation nominale	5.000	10.000	15.000	20.000	25.000	30.000	35.000	36.000	min ⁻¹
Vitesse de rotation	3.892	8.902	13.816	18.793	23.522	28.362	32.523	33.429	min ⁻¹
Fréquence	167	333	500	667	833	1.000	1.167	1.200	Hz
Puissance nominale	0,821	1,876	2,816	3,792	4,644	5,156	5,185	5,127	kW
Couple	2,02	2,01	1,95	1,93	1,89	1,74	1,52	1,47	Nm
Tension	85	153	221	289	353	354	349	348	V
Courant	11	11	11	11	11	11	11	11	A
Cos φ	0,88	0,83	0,8	0,79	0,78	0,86	0,88	0,88	

Valeurs mesurées : S2-Pmax./5s

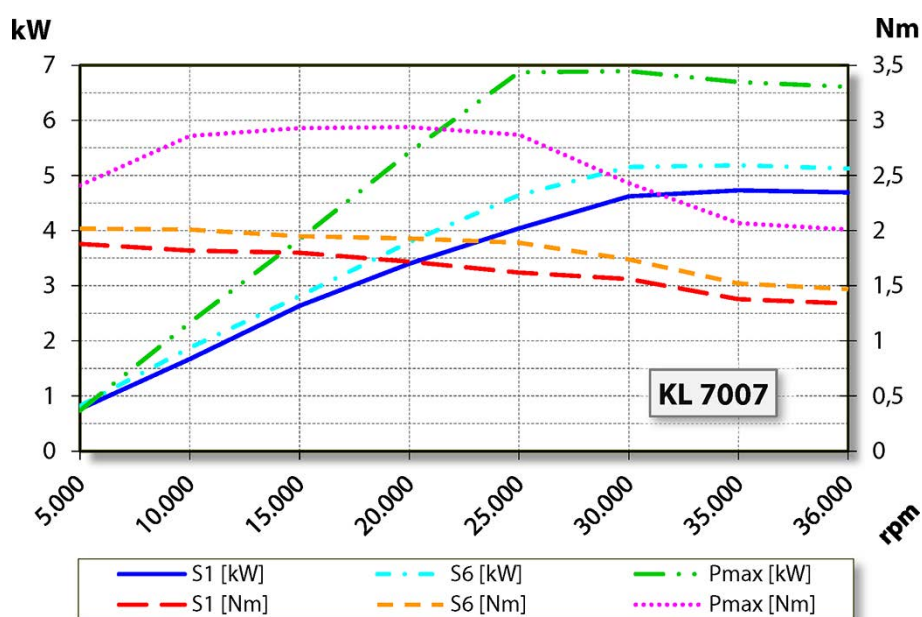
Vitesse de rotation nominale	5.000	10.000	15.000	20.000	25.000	30.000	35.000	36.000	min ⁻¹
Vitesse de rotation	2.925	7.795	12.512	17.612	22.885	27.113	30.959	31.627	min ⁻¹
Fréquence	167	333	500	667	833	1.000	1.167	1.200	Hz
Puissance nominale	0,739	2,333	3,842	5,425	6,871	6,893	6,698	6,608	kW
Couple	2,41	2,86	2,93	2,94	2,87	2,43	2,07	2,01	Nm
Tension	81	151	217	286	351	348	341	339	V
Courant	14	15	15	15	15	16	16	16	A
Cos φ	0,93	0,91	0,89	0,88	0,88	0,9	0,9	0,89	

Observation relative au fonctionnement avec des convertisseurs de fréquence statiques.

Pour le fonctionnement avec le convertisseur de fréquence, la tension d'onde fondamentale effective doit correspondre à la tension indiquée du moteur.

Les courants mesurés peuvent être supérieurs aux valeurs indiquées en raison des harmoniques supérieures.

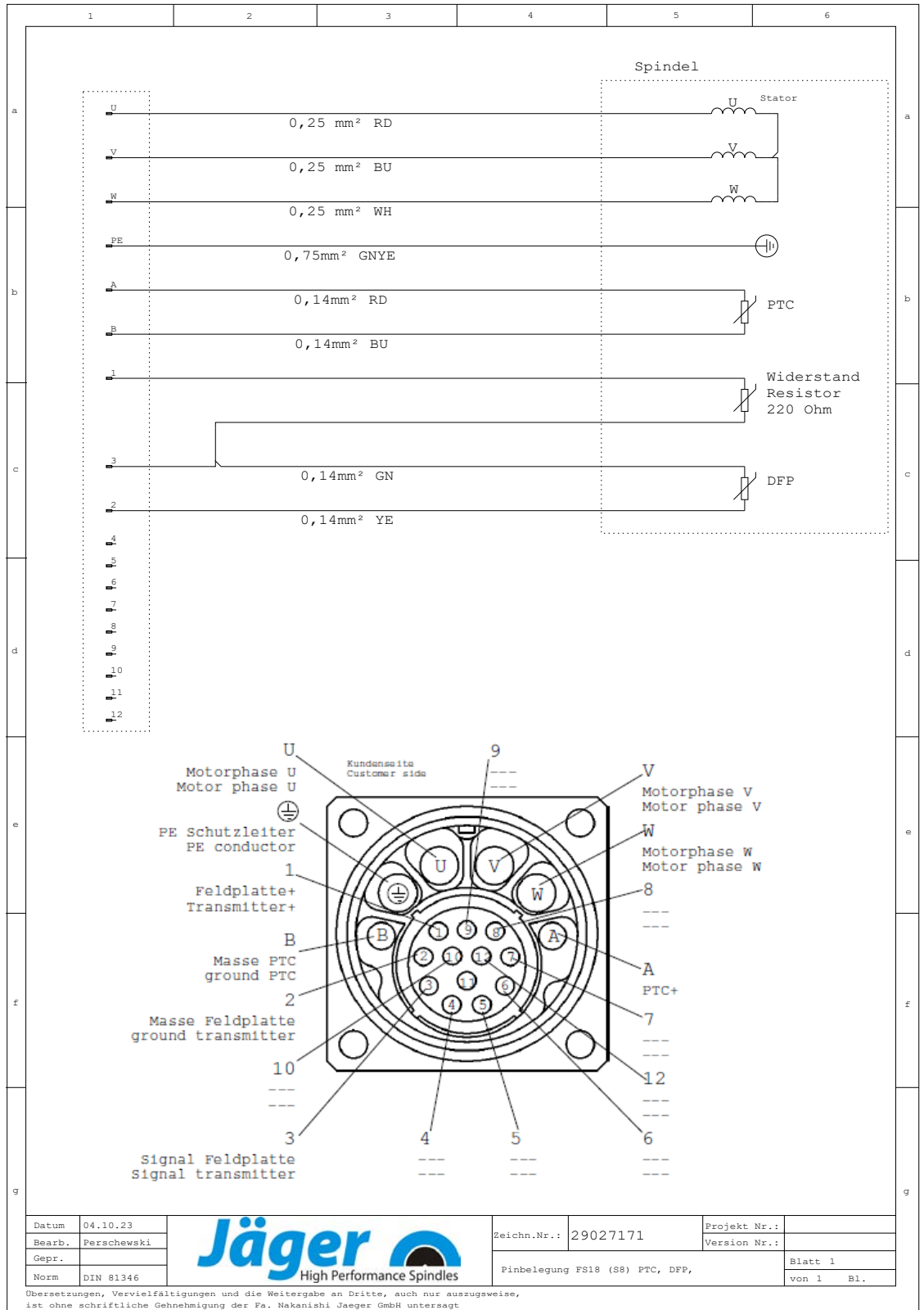
6.2.1 Diagramme de puissance



6.3 Schéma du circuit

Remarque : Ne pas modifier l'affectation par défaut.

Toute modification peut être à l'origine de surtensions dans les composants électriques (par ex. PTC, magnétorésistance).



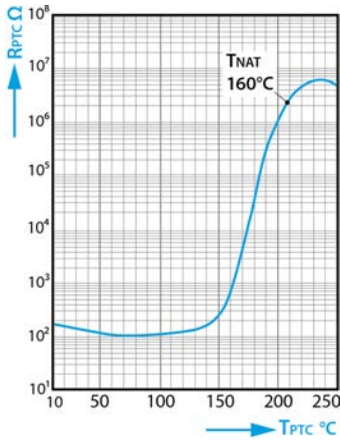
Datum	04.10.23
Bearb.	Perschewski
Gepr.	
Norm	DIN 81346

Übersetzungen, Vervielfältigungen und die Weitergabe an Dritte, auch nur auszugsweise, ist ohne schriftliche Genehmigung der Fa. Nakanishi Jaeger GmbH untersagt

6.4 Protection du moteur PTC 160°C

Résistance CTP avec isolation de protection

Courbes caractéristiques des températures de réponse nominales de 90 °C à 160 °C conformément à la norme DIN VDE V 0898-1-401.



Résistance du posistor R_{PTC} en fonction de la température du posistor T_{PTC} (valeurs de résistance petits signaux).

Spécifications techniques

Type	M135		
Tension de service maximale	$(T_A = 0 \dots 40 \text{ °C})$	V_{max*}	30 V
Tension de mesure maximale	$(T_A - 25 \text{ K} \dots T_{NAT} + 15 \text{ K})$	$V_{Mes, max}$	7,5 V
Résistance nominale	$(V_{PTC} \leq 2,5 \text{ V})$	RN	$\leq 250 \text{ } \Omega$
Tension de contrôle d'isolation		V_{is}	3 kV~
Temps de réponse		t_a	< 2,5 s
Plage de températures de service	$(V=0)$	T_{op}	-25/+180°C

Valeurs de résistance

$T_{NAT} \pm \Delta T$	$R(T_{NAT} - \Delta T)$ $(V_{PTC} \leq 2,5 \text{ V})$	$R(T_{NAT} + \Delta T)$ $(V_{PTC} \leq 2,5 \text{ V})$	$R(T_{NAT} + 15 \text{ K})$ $(V_{PTC} \leq 7,5 \text{ V})$	$R(T_{NAT} + 23 \text{ K})$ $(V_{PTC} \leq 2,5 \text{ V})$
$160 \pm 5 \text{ °C}$	$\leq 550 \text{ } \Omega$	$\geq 1 \text{ 330 } \Omega$	$\geq 4 \text{ k}\Omega$	----

6.5 Surveillance du cône d'outil

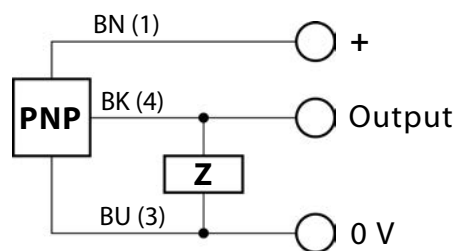
La surveillance du cône d'outil (surveillance WK) signale à l'opérateur que la broche HF est prête et transmet le signal correspondant à la commande de la machine.

- Surveillance du cône d'outil à l'aide d'un commutateur de proximité.

Signaux

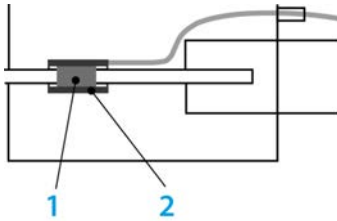
Outil serré	Outil desserré	Outil éjecté
Broche HF	Broche HF	Broche HF
prête	pas prête	pas prête

Plage de tension de service : 10 - 30 VCC (UL – Catégorie 2)
 Distance de commutation : S_n 2,0 mm
 Protégés contre les court-circuits et les inversions de polarité.



BN = brown
 BK = black
 BU = blue
 NO = Normally open

6.6



Exemple d'illustration : Bague cible / Capteur

Système de mesure du déplacement (Ott-Jakob)

- 1 Bague cible
- 2 Capteur

L'unité de desserrage comporte un capteur analogique inductif de forme cylindrique.

La connexion de la barre de traction se déplace en sens axial à l'intérieur de ce capteur analogique. La connexion de la barre de traction porte une bague cible responsable de la modification du signal de sortie. Le signal augmente, vu depuis la sortie du câble, lorsque la profondeur de pénétration de la bague cible augmente.

- Le signal est à disposition également pendant la rotation.
- L'électronique du capteur convertit le signal du capteur en un signal de sortie analogique.
 - ↳ 4 – 20 mA / 2 – 10 V
- Le signal de sortie peut être traité par voie numérique via le contrôleur de position (accessoire).

6.6.1

Spécifications techniques

Tension de service (en fonction de R_B)	15 - 18 V_{CC}	18 - 30 V_{CC}
Charge R_B	$\leq 250 \Omega$	$\leq 500 \Omega$
Consommation de courant	70 mA maximum	
Plage de mesure		
pour la bague cible – $\varnothing 8 / 10$	0 - 25 mm	
pour la bague cible - $\varnothing 5$	0 – 15 mm	
Linéarité	$\pm 2 \%$ de la plage de mesure	
Stabilité en température	$\pm 0,02 \%$ / °C	
Protection contre la surtension, l'inversion de polarité, le court-circuit, la marche à vide		
Fréquence limite	$f_g = 800 \text{ Hz}$	

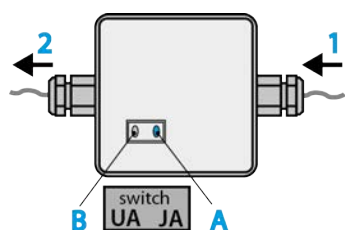
Sorties

Courant	4 – 20 mA
Ondulation résiduelle (en fonction de R_L)	$< 0,005 \text{ mA}_{SS}$
	$< 0,001 \%$
	avec $R_L = 100 \Omega$
Tension	2 - 10 V
Ondulation résiduelle	$< 5 \text{ mV}_{SS}$
Charge admissible R_L	$> 1 \text{ k}\Omega$

6.6.2

Signaux

Deux signaux de sortie différents sont disponibles.



Exemple d'illustration :
Commutateur

	Description	Valeur
1	Capteur	
2	Contrôleur de position ou carte d'entrée analogique de l'API	
A	Signal de courant	4 – 20 mA Réglage à la livraison
B	Signal de tension	2 - 10 V

Le boîtier renferme un commutateur de réglage du signal de sortie souhaité. Une modification du câblage est inutile.

Signal de courant

Nous recommandons un signal de courant pour les raisons suivantes :

- Le signal de courant est plus résistant à l'électromagnétisme généré que le signal de tension.
 - ↳ Par ex. entraînements linéaires, moteur, câbles d'alimentation, technologie HF...
- Le signal de courant analogique peut être transmis sur des distances importantes.
 - ↳ Longueur de câble : 50 m maximum
- Le contrôleur de position Ott-Jakob ne peut traiter que le signal de courant.

Signal de tension

Le signal de tension dépend de la résistance totale.

- ➔ Tenir compte des facteurs suivants :
 - ↳ Résistance de ligne
 - ↳ Résistance interne de l'appareil de mesure.
 - ↳ Résistance interne de la commande.

Ces facteurs peuvent fausser les valeurs de réglage prescrites et ceci peut entraîner une panne du système.

6.6.3

Installation

Avant d'appliquer la tension de service :

- ➔ Sélectionner le signal de sortie souhaité.
- ➔ Enclencher l'électronique du capteur 30 minutes avant le début du calibrage ou de l'utilisation !

6.6.4

Calibrage

Déplacement	Courant	Tension
0 mm	4 mA	2 V
25 mm (pour la bague cible - Ø 8 / 10) 15 mm (pour la bague cible - Ø 5)	20 mA	10 V

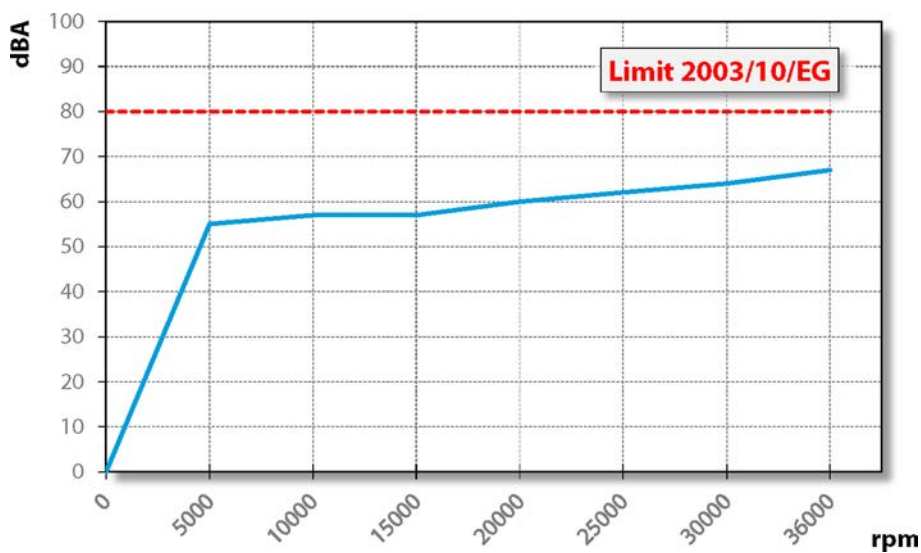
6.7

Bruits aériens

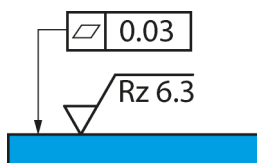


ATTENTION : Le bruit nuit à la santé.

► Toujours porter une protection auditive lors du fonctionnement de la broche haute fréquence.



7



Exemple d'illustration : Surface de fixation

Lieu d'utilisation

DANGER : Projection de pièces.

Si la broche haute fréquence est mal fixée, elle peut se détacher pendant le fonctionnement et être projetée par les forces en jeu.

- ▶ Bien serrer la broche haute fréquence.

AVERTISSEMENT : Risque de blessure dû à la projection de pièces.

La broche haute fréquence fonctionne à des vitesses de rotation élevées sous l'effet desquelles les copeaux sont violemment projetés.

- ▶ Ne jamais retirer les équipements de protection de la machine ou de l'installation.
- ▶ Toujours travailler avec des lunettes de protection.

Avant d'installer la broche haute fréquence, observer les points suivants :

- ➔ S'assurer que le support de broche adapté à la broche haute fréquence est monté dans la machine.
- ➔ Vérifier l'état des flexibles de liaison.
- ➔ Vérifier l'état des câbles de liaison.
- ➔ N'utiliser que des flexibles et des câbles en bon état.
- ➔ Ne jamais faire fonctionner la broche HF à proximité d'une source de chaleur.

8

Installation

Avant l'installation :

- ➔ Vérifier que la broche haute fréquence est complète et ne présente aucun dommage.

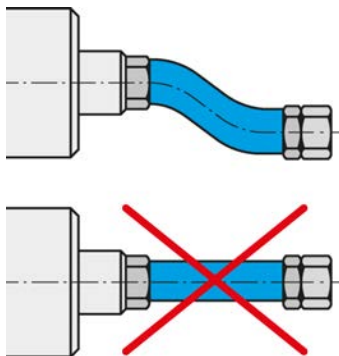
Si la broche haute fréquence a été entreposée longtemps :

- ➔ Effectuer toutes les opérations décrites au chapitre Mise en service après l'entreposage.

8.1

Installer la broche haute fréquence

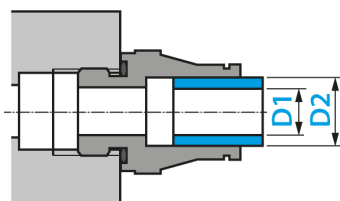
Effectuer les opérations suivantes dans l'ordre pour installer la broche haute fréquence :



Raccorder les câbles et conduites de fluide de façon flexible.

- ➔ Retirer les bouchons qui protègent les raccords contre les dommages et les salissures pendant le transport.
- ➔ Remplacer les bouchons par les raccords filetés pour flexibles.
- ➔ Monter les flexibles correspondants sur les raccords filetés.
- ➔ S'assurer que les raccords sont flexibles et détendus.
- ➔ Assurer l'étanchéité des raccords d'air comprimé dans le sens axial par rapport au sens de vissage.
- ➔ Assurer l'étanchéité des raccords d'eau de refroidissement dans le sens axial par rapport au sens de vissage.
- ➔ Si la broche haute fréquence est équipée de l'air d'arrêt :
 - ↻ S'assurer qu'il n'y a aucun risque d'écoulement d'air dans les paliers.
 - ↻ Toujours utiliser des boîtes de raccordement étanches pour le raccordement des câbles électriques.
- ➔ Fixer la broche HF sur la machine.
- ➔ Relier les flexibles au raccord correspondant.
- ➔ Retirer les bouchons qui protègent les arbres contre les dommages et les salissures pendant le transport.
- ➔ Raccorder les connecteurs des câbles de raccordement au raccord correspondant de la broche haute fréquence et du convertisseur de fréquence.
- ➔ Verrouiller les connecteurs.

8.2



Diamètre de la conduite d'alimentation en fluides

➔ Sélectionner le diamètre nominal des tuyaux d'alimentation en fluide dans le tableau suivant :

DN	Fluide	D1		D2	
2,8	Air comprimé	2,8 mm	$\frac{7}{64}$ "	4 mm	$\frac{5}{32}$ "
4	Air comprimé	4 mm	$\frac{5}{32}$ "	6 mm	$\frac{15}{64}$ "
6	Air comprimé	6 mm	$\frac{15}{64}$ "	8 mm	$\frac{5}{16}$ "
5,5	Eau de refroidissement	5,5 mm	$\frac{7}{32}$ "	8 mm	$\frac{5}{16}$ "
7	Eau de refroidissement	7 mm	$\frac{9}{32}$ "	10 mm	$\frac{25}{64}$ "

8.3

Eau de refroidissement

8.3.1

Qualité de l'eau de refroidissement

L'eau distillée occasionne sur les parties métalliques à nu une corrosion immédiate qui passe souvent inaperçue dans un premier temps mais qui entraîne par la suite des dommages graves.

➔ Ne pas utiliser d'eau pure ou distillée.

Les dépôts dans les canaux de refroidissement générés par une eau de refroidissement non conforme entravent la dissipation de la chaleur.

➔ Utiliser une eau de refroidissement présentant les propriétés suivantes :

Eau potable	Selon 98/83/CE
Degré de dureté	1 – 15°dH
pH	7-9
Additif (protection anticorrosion)	20 % Antrifrogen N

8.3.2

Régler le refroidissement

➔ Respecter les valeurs suivantes pour le refroidissement par liquide :

Diamètre de flexible (*)	DN 5,5 minimum
Température de départ	20 °C minimum
Débit volumique	1,5 l/mn minimum
Température de retour	40 °C maximum

(*) Utiliser des flexibles de refroidissement imperméables aux UV

8.4 Air comprimé

8.4.1 Catégories de pureté de l'air (ISO 8573-1)

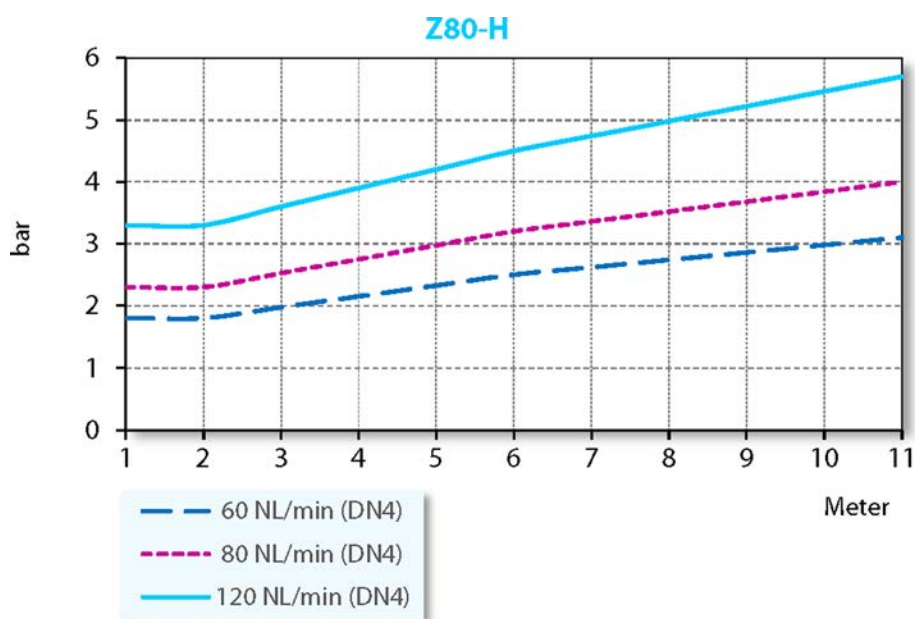
Impuretés solides	Classe 3 Degré de filtration meilleur que 5 µm pour les matières solides
Teneur en eau	Classe 4 Point de rosée max. +3 °C
Teneur totale en huile	Classe 3 Teneur max. en huile 1 mg/m ³

8.4.2 Régler l'air d'arrêt

Voir le chapitre « „Catégories de pureté de l'air (ISO 8573-1) [► 26] » pour les consignes de qualité de l'air.

La valeur de réglage de l'air d'arrêt dépend du diamètre et de la longueur du flexible.

- ➔ Diamètre de flexible : DN 4
- ➔ Sélectionner la valeur de réglage du schéma ci-dessous.
- ➔ L'air d'arrêt et le refroidissement doivent être enclenchés par la commande lors de l'enclenchement de la machine. Ainsi, la broche HF est protégée même à l'arrêt.



Besoin en air d'arrêt le plus faible	Traitement à sec
Besoin en air d'arrêt moyen	Traitement à l'eau pulvérisée
Besoin en air d'arrêt maximal	Traitement aux jets d'eau

8.4.3

Voir le chapitre « „Catégories de pureté de l'air (ISO 8573-1) [► 26] » pour les consignes de qualité de l'air.

Valeurs de réglage

➔ Respecter les valeurs suivantes :

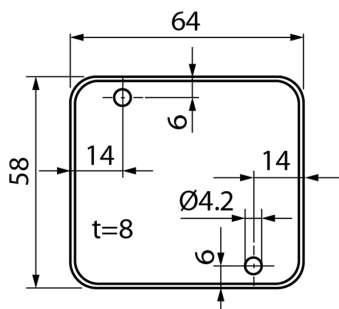
Nettoyage du cône	4,5 - 6 bar
Système pneumatique de changement d'outil	5,0 - 8,0 bar

8.5

Système de mesure de l'électronique du capteur (accessoires en option)

Le câble du capteur n'est pas très souple et ne convient donc pas à des mouvements permanents.

- ➔ Monter l'électronique en conséquence.
- ➔ Fixer le carter avec deux vis.
 - ✎ Schéma de perçage, voir figure.



8.5.1

Câblage du système de mesure

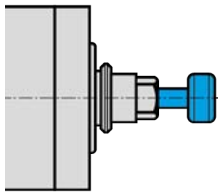
Le capteur est pré-monté dans l'unité de desserrage et relié à l'électronique de capteur.

- ➔ Ne pas raccourcir le câble du capteur car le système de mesure a été calibré avec cette longueur de câble.
- ➔ Ne pas plier le câble.

Un connecteur figure à la sortie de l'électronique de capteur. Le câble de raccordement (non fourni) doit présenter les caractéristiques suivantes :

- Diamètre extérieur 5 mm maximum.
- 4 x 0,14 mm²
- Blindé.
- Très flexible : adapté aux chaînes tractées.
- Longueur maximale avec un antiparasitage correspondant : 50 m

9



Exemple d'illustration : Insérer la tige

Mise en service

DANGER : Projection de pièces.

Une mauvaise vitesse de rotation peut entraîner la destruction de la broche haute fréquence ou de l'outil et la projection de fragments de ceux-ci.

- ▶ Respecter la vitesse de rotation maximale pour l'outil sélectionné.
- ▶ Respecter la vitesse de rotation maximale de la broche haute fréquence.
- ▶ La vitesse de rotation maximale admissible de la broche haute fréquence pour la mise en service/l'usinage est toujours la **plus basse** vitesse de rotation indiquée.

Remarque : Assurer le fonctionnement.

- ▶ Ne jamais utiliser la broche haute fréquence sans une queue d'outil bien serrée.

Une queue d'outil mal serrée peut :

- Endommager le système de serrage en raison des forces centrifuges.
- Dérégler le système de serrage.
- Interagir sur la qualité d'équilibrage de la broche haute fréquence.
- Endommager l'entreposage.

- ➞ Tourner l'arbre de la broche au moins 10 fois à la main.
- ➞ Nettoyer avant l'entreposage et la mise en service uniquement le canal de refroidissement à l'air comprimé.

9.1

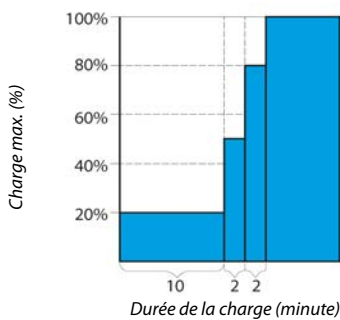


Schéma de rodage

- ➞ Mettre en service la broche haute fréquence avec un outil serré pendant environ 10 minutes (sans effectuer d'usinage).
- ➞ La vitesse de rotation ne doit pas dépasser 20 % de la vitesse de rotation maximale admissible de la broche haute fréquence.
 - ↳ Voir la définition : vitesse de rotation max. admissible
- ➞ Faire tourner la broche haute fréquence pendant env. 2 minutes sans dépasser 50 % de la vitesse de rotation maximale admissible.
- ➞ Faire tourner la broche haute fréquence pendant encore env. 2 minutes sans dépasser 80 % de la vitesse de rotation maximale admissible.

La broche haute fréquence est désormais prête à l'emploi.

9.2 Mise en marche quotidienne

Procéder de la façon suivante pour préchauffer et préserver le graissage du palier :

- ➔ Utiliser la broche haute fréquence lorsque l'outil est serré (sans usinage).
 - ↪ Environ 2 minutes.
 - ↪ À 50 % maximum de la vitesse de rotation maximale admissible. (Voir le chapitre Mise en service [▶ 28])

La broche haute fréquence atteint ainsi sa température de service.

9.3 Signalement de l'arrêt

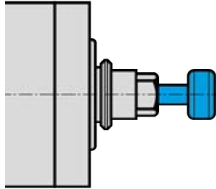
Utiliser la possibilité offerte par le convertisseur de fréquence de signalement de l'arrêt de l'arbre et de transmission à la commande de la machine pour évaluation.

9.4 Mise en service après l'entreposage

- ➔ Avant de mettre la broche haute fréquence en service, attendre que sa température s'adapte à celle du lieu d'utilisation par rapport au lieu d'entreposage.
 - ↪ La différence de température de la broche haute fréquence au point d'utilisation ne doit pas être supérieure à 10 °C.
- ➔ Effectuer toutes les opérations décrites au chapitre «Entretien [▶ 36]».
- ➔ Faire tourner la broche haute fréquence à 50 % maximum de la vitesse de rotation admissible pendant env. 5 minutes.
 - ↪ Voir le chapitre Mise en service [▶ 28]
- ➔ Faire tourner la broche haute fréquence pendant encore env. 2 minutes à 80 % maximum de la vitesse de rotation admissible.

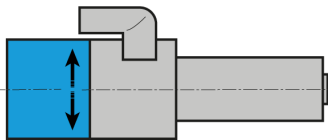
Le graissage des paliers est ainsi préchauffé et ménagé.

10



Exemple d'illustration : Insérer la tige

10.1



Exemple d'illustration : indication du sens de rotation

Changement d'outil

ATTENTION : Risque d'entraînement généré par l'arbre en rotation.

Si l'arbre tourne encore, les doigts et la main risquent d'être happés et écrasés.

- ▶ L'arbre doit être immobile pour le changement d'outil.

Remarque : Assurer le fonctionnement.

- ▶ Ne jamais utiliser la broche haute fréquence sans une queue d'outil bien serrée.

Une queue d'outil mal serrée peut :

- Endommager le système de serrage en raison des forces centrifuges.
- Dérégler le système de serrage.
- Interagir sur la qualité d'équilibrage de la broche haute fréquence.
- Endommager l'entreposage.

Marche à droite et marche à gauche

Le système de serrage de la broche haute fréquence est prévu pour la marche à droite et la marche à gauche.

- ➡ N'utiliser que des outils dont le sens de rotation est adapté à la broche haute fréquence.
- ➡ N'utiliser que des porte-outils dont le sens de rotation est adapté à la broche haute fréquence.
- ➡ Régler le sens de rotation de la broche HF sur le CF conformément au sens de rotation de l'outil/du porte-outil inséré.

10.2



Changement de cône pneumatique

DANGER : Projection de pièces.

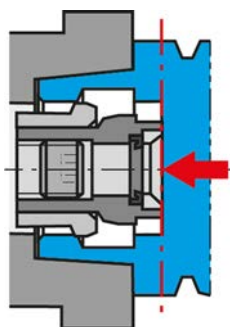
Le nettoyage du cône peut engendrer une pression dans le cône à tige creuse (HSK) lors du changement du cône d'outil. Cette pression expulse le cône à tige creuse en cas de libération subite.

- ▶ Arrêter impérativement le nettoyage du cône lorsque le cône à tige creuse se trouve à environ 1 - 2 mm de l'installation de surfaçage.

Conseil : Garantir la qualité de concentricité.

- ▶ La pince de serrage, l'écrou de serrage, l'installation de surfaçage, l'arbre, le cône d'outil et le logement d'outil doivent toujours être propres.
- ▶ Vérifier le logement du cône d'outil.

Celui-ci doit être intacte et propre lors du changement dans la broche haute fréquence.



Glisser l'outil contre la surface de contact du cône de serrage.

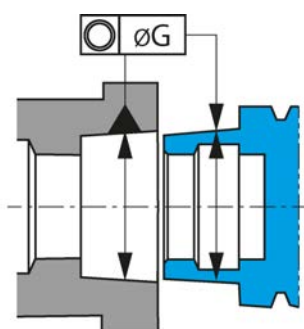
- ➔ S'assurer que l'arbre de la broche haute fréquence est totalement à l'arrêt.
- ➔ Enclencher l'air comprimé pour le « vérin en avant ».
- ➔ Retirer l'outil.
- ➔ Nettoyer le cône intérieur du logement d'outil et le cône intérieur de l'arbre avec le cône de nettoyage en feutre.
- ➔ Mettre l'outil en place.
 - ↪ Glisser l'outil contre la surface de contact du cône de serrage.
- ➔ Enclencher l'air comprimé pour le « vérin en arrière ».
- ➔ Observer une pause d'1 à -2 secondes après le changement d'outil.
- ➔ Démarrer la broche haute fréquence.

10.2.1

Dispositif de serrage d'outil HSK automatique

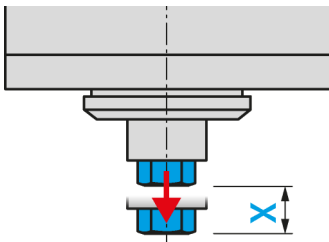
Nous recommandons les valeurs suivantes :

- ➔ Tolérance de coaxialité lors du changement de l'outil.
 - ↪ Coaxialité ($\varnothing G$) : 0,7 mm
- ➔ Force d'appui sur le cône de serrage.
 - ↪ Maximum : 100 N



Tolérance de coaxialité

10.3



Exemple d'illustration : Course d'éjection

Station de changement d'outil (accessoires en option)

Lors du changement d'outil, la broche haute fréquence se déplace à la station de changement avec l'outil serré.

- Respecter les valeurs suivantes lors de la mise en place de la station de changement afin d'ajuster la course d'éjection (X) :

Montée sur ressort	X = 2 - 5 mm
Tension du ressort	40 - 80 N

10.3.1

Changement de cône pneumatique

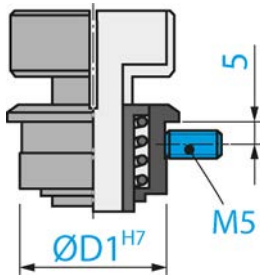
Lors du changement d'outil, le logement d'outil est poussé hors de l'arbre par le vérin.

10.3.2

Installer la station de changement

Procéder comme suit pour installer la station de changement :

- Percer un diamètre adéquat (Ø D1 H7) pour le logement d'outil.
- Réaliser un filet M5.
- Placer la station de changement dans l'alésage.
- Fixer la station de changement à l'aide de la tige filetée (M5).



10.3.3

Entretien

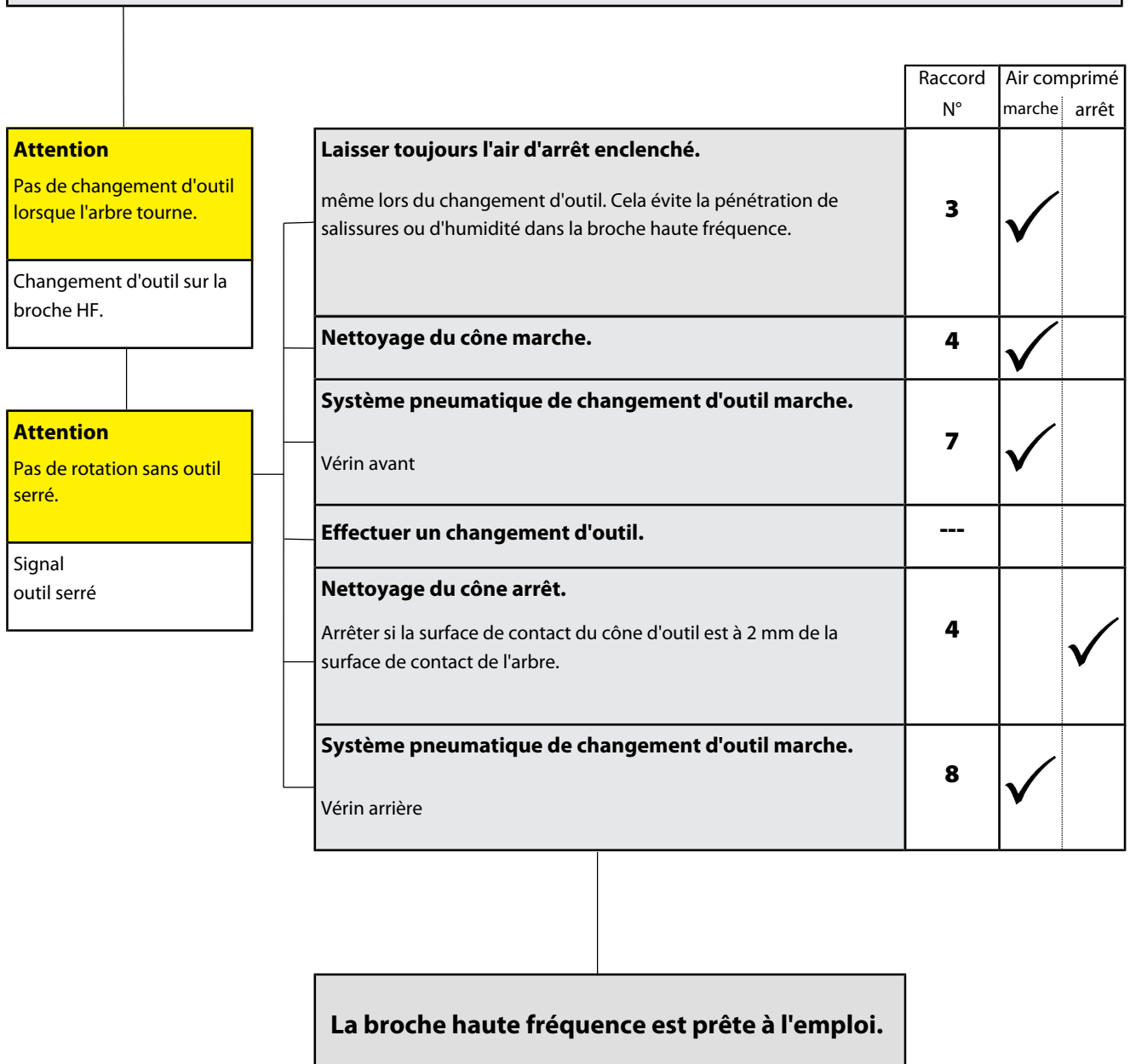
Avant le début des travaux :

- Vérifier que toutes les surfaces sont propres et exemptes de poussière, de graisse, de liquide de refroidissement, de résidus d'usinage et de particules métalliques.
- Vérifier l'absence d'endommagements sur la station de changement.

10.4 Organigramme

10.4.1 Organigramme pneumatique

Message d'arrêt de la broche haute fréquence par la commande machine.
 (Vitesse de rotation = 0 pour la broche haute fréquence avec un disque fixe)
 (Fréquence = 0 et retard d'au moins 2-3 secondes pour la broche haute fréquence sans disque fixe)



10.4.2 Organigramme électrique

Cône d'outil	Air comprimé marche	Serré	Desserré	Éjecté
pas en place	Oui	Pas de signal = 0	Signal= 1	Pas de signal = 0
en place	Oui	Signal= 1	Pas de signal = 0	Pas de signal = 0
pas serré	Oui	Pas de signal = 0	Pas de signal = 0	Signal= 1

10.4.3 Signaux

Entrées	Description	Signal	Action
Signal desserré	Vérin arrière. Système de serrage desserré. Pas de cône d'outil inséré dans la réception d'outil de la broche haute fréquence.	= 0	Broche haute fréquence ne pas mettre en marche
Signal serré	Vérin arrière. Système de serrage serré avec un outil . Cône d'outil inséré dans la réception d'outil de la broche haute fréquence.	= 1	Mettre la broche haute fréquence en marche si signal = 1
Signal éjecté	Le vérin est déployé. Système de serrage desserré. Cône d'outil inséré dans la réception d'outil de la broche haute fréquence. Le cône d'outil n'est pas serré.	= 0	Broche haute fréquence ne pas mettre en marche



Remarque : Assurer le fonctionnement.

Le signal « desserré » indique à l'utilisateur l'état prêt de la broche haute fréquence afin d'assurer la sécurité en cours de fonctionnement.

L'état « desserré » n'est :

- pas un état de fonctionnement autorisé
- autorisé que pour le transport et le stockage

Toute course à vide réduit la durée de vie de la broche haute fréquence.

11

Outils pour l'usinage à grande vitesse HSC**DANGER : Projection de pièces.**

Si le sens de rotation est incorrect, la charge peut endommager l'outil. Le morceau cassé est projeté par les forces centrifuges.

- ▶ N'utiliser que des outils dont le sens de rotation est adapté à la broche haute fréquence.

**DANGER : Projection de pièces.**

Une mauvaise vitesse de rotation peut entraîner la destruction de la broche haute fréquence ou de l'outil et la projection de fragments de ceux-ci.

- ▶ Respecter la vitesse de rotation maximale pour l'outil sélectionné.
- ▶ Respecter la vitesse de rotation maximale de la broche haute fréquence.
- ▶ La vitesse de rotation maximale admissible de la broche haute fréquence pour la mise en service/l'usinage est toujours la **plus basse** vitesse de rotation indiquée.

- ➔ N'utiliser que des outils techniquement irréprochables.
- ➔ N'utiliser que des outils dont le diamètre de la queue est adapté au diamètre intérieur de la pince de serrage. Ne pas utiliser par exemple de queues d'un diamètre de 3 mm dans des pinces de serrages prévues pour 1/8" (= 3,175 mm).
 - ↳ Voir également le chapitre Spécifications techniques [▶ 14]
- ➔ N'utiliser que des queues d'outil d'une tolérance de diamètre de h6.
- ➔ Ne pas utiliser de queues d'outil avec surface de serrage (par ex. Weldon).
- ➔ Utiliser exclusivement un outil équilibré.
 - ↳ DIN ISO 1940, classe de qualité 2,5.

12

Entretien

L'entretien de la broche doit être effectué par un personnel qualifié.

La broche haute fréquence doit être à l'arrêt avant chaque travail d'entretien.

- ➔ S'assurer que l'arbre de la broche haute fréquence est totalement à l'arrêt.
- ➔ Avant d'exécuter un travail, relire attentivement le chapitre correspondant dans le manuel.
- ➔ Observer le manuel de la machine dans laquelle la broche haute fréquence est installée.
- ➔ Observer toutes les indications et consignes de sécurité.

12.1

Roulement à billes



Remarque : Réduction de la durée de vie due à des corps étrangers.

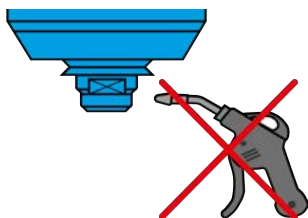
Les roulements de la broche HF sont graissés à vie. Ils ne nécessitent donc pas d'entretien.

- ▶ Ne pas lubrifier les roulements à billes.
- ▶ Ne pas introduire de graisses, d'huiles ni de nettoyants dans les orifices de la broche haute fréquence.

12.2

Nettoyage quotidien

Pour un fonctionnement précis et sûr de la broche HF, toutes les surfaces de contact de la broche HF, du logement de la broche HF, du logement d'outil et du porte-outil doivent être propres.



Remarque : Réduction de la durée de vie due à des corps étrangers.

- ▶ Ne pas utiliser d'air comprimé pour nettoyer la broche haute fréquence.
- ▶ Ne pas utiliser d'ultrason pour nettoyer la broche haute fréquence.
- ▶ Ne pas utiliser de jet à vapeur pour nettoyer la broche haute fréquence.

Des impuretés pourraient pénétrer dans les paliers.

12.2.1

Avant le début des travaux

- ➔ Vérifier que toutes les surfaces sont propres et exemptes de poussière, de graisse, de liquide de refroidissement, de résidus d'usinage et de particules métalliques.
- ➔ Vérifier l'absence d'endommagements sur la broche HF.
- ➔ Si la broche haute fréquence est équipée d'air d'arrêt, toujours enclencher celui-ci lors du nettoyage.
- ➔ N'utiliser pour le nettoyage qu'un chiffon propre et doux ou un pinceau propre et doux.

Si la broche haute fréquence est équipée d'un nettoyage de cône :

- ➔ Après avoir nettoyé, enclencher le nettoyage du cône pendant 2 à 3 secondes.

Des éventuelles impuretés encore adhérentes seront éjectées hors de l'arbre par l'air de nettoyage du cône.

12.2.2 À chaque changement d'outil

- Veiller à ce que le support de réception d'outil et la queue d'outil soient propres.
 - ↻ Retirer tous les éventuels dépôts de salissures.

12.2.3 À chaque changement de matériel de serrage

- Nettoyer le cône intérieur de l'arbre de la broche haute fréquence. Le cône intérieur doit être débarrassé des copeaux et des salissures.
- Nettoyer le cône d'outil.

12.3 En cas d'entreposage

Si la broche haute fréquence n'est pas utilisée pendant une durée prolongée :

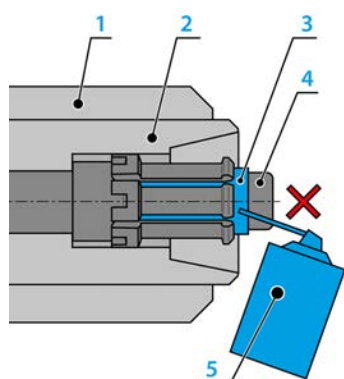
- Nettoyer avant l'entreposage et la mise en service uniquement le canal de refroidissement à l'air comprimé.
- Éliminer tous résidus de lubrifiant froid.
- Entreposer la broche haute fréquence à l'horizontale.
- Entreposer la broche haute fréquence de façon à la protéger contre l'humidité, la poussière et les autres impacts du milieu extérieur.
- Observer les conditions d'entreposage suivantes.

Température du lieu d'entreposage	+10 °C ... + 45° C
Humidité relative de l'air	< 50 %

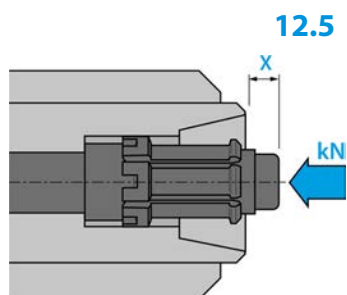
12.4 Entretien hebdomadaire

Contrôle visuel du système de serrage sur la base des critères suivants :

- Dommages
- Fonctionnement
- Graissage
 - ↻ Pour parvenir à une force de serrage constante, il est nécessaire de re-graisser la surface fonctionnelle du système de serrage.
 - ↻ Nous recommandons le lubrifiant métallique en aérosol METAFLUX 70-81.
 - ↻ Il est interdit de mélanger des graisses différentes.



1	Broche haute fréquence
2	Arbre
3	Surface fonctionnelle
4	Système de serrage
5	Lubrifiant métallique en aérosol (accessoire en option)



12.5

Entretien mensuel

- Tourner l'arbre de la broche haute fréquence au moins 10 fois à la main toutes les 4 semaines.
- Vérifiez la cote X du système de serrage
 - ↳ Cote de consigne : $8,3 \pm 0,1$ mm
- Vérifiez la force de serrage du système de serrage
 - ↳ Valeur de consigne : 4,0 - 6,5 kN

Si les valeurs ne correspondent pas, envoyez la broche haute fréquence pour contrôle et entretien à la société **Nakanishi Jaeger GmbH** ou à un partenaire SAV certifié.

12.6

En cas d'entreposage prolongé

- Tourner l'arbre de la broche haute fréquence au moins 10 fois à la main tous les 3 mois.
- Mettre la broche haute fréquence en service avec un outil en place pendant environ 10 minutes.
 - ↳ La vitesse de rotation ne doit pas dépasser 20 % de la vitesse de rotation max. admissible de la broche haute fréquence. (Voir le chapitre Mise en service [▶ 28])

12.7

Durée d'entreposage maximale

La durée d'entreposage maximale est de 2 ans.

- Observer impérativement toutes les indications figurant dans le chapitre « En cas d'entreposage prolongé [▶ 38] ». Ceci est indispensable pour maintenir la broche HF en ordre de marche.

13 Démontage

Procéder comme suit pour le démontage de la broche haute fréquence :

- ➔ Couper complètement l'alimentation en énergie (courant).
- ➔ Couper entièrement l'arrivée des fluides (air et liquides).
- ➔ S'assurer que l'arbre de la broche haute fréquence est totalement à l'arrêt.
- ➔ Enlever tous les raccords de la broche haute fréquence.
- ➔ Vider le canal de refroidissement de la broche haute fréquence.
- ➔ Démontez la broche haute fréquence de la machine.

13.1 Élimination et protection de l'environnement



Plus de 90 % des matériaux utilisés dans la broche haute fréquence sont réutilisables (aluminium, acier inoxydable, acier, cuivre, etc.)

La broche haute fréquence ne doit pas être éliminée avec les déchets domestiques.

- ➔ Retirer tous les matériaux non réutilisables.
- ➔ Mettre la broche haute fréquence au rebut dans une installation de traitement homologuée.
- ➔ Observer toutes les réglementations des autorités administratives compétentes.
- ➔ Ne jeter aucun liquide de refroidissement dans les eaux usées.
- ➔ Éliminer les liquides en respect des réglementations en vigueur.

Si un démontage de la broche haute fréquence est impossible, l'envoyer à la société **Nakanishi Jaeger GmbH**. La société **Nakanishi Jaeger GmbH** ne prend en charge ni les frais d'expédition ni les taxes de recyclage.

14 Entretien et réparation



DANGER : Choc électrique.

Un choc électrique peut causer des brûlures graves et des blessures mortelles.

Exclure les dangers liés à l'énergie électrique (voir les détails par ex. dans les réglementations VDE et de la société de fourniture d'électricité).

- ▶ Couper l'alimentation de la broche haute fréquence avant de commencer le travail.



Remarque : Endommagement causé par décharge électrostatique.

Ne pas toucher les composants craignant l'électricité statique de la broche haute fréquence.

14.1 Partenaires

Seuls les partenaires homologués sont habilités à ouvrir et à réparer la broche. Le non-respect entraîne l'annulation de toute garantie et droit à réparation de dommage.

- ➔ Se référer à la liste des partenaires sur le site suivant.

<https://www.nakanishi-jaeger.com/en/contact/service-partners>

14.2

La broche haute fréquence ne tourne pas

Dysfonctionnements

La liste ci-après permet d'examiner et d'éliminer rapidement les défauts.

Cause	suppression du défaut
Absence d'alimentation électrique	<input type="checkbox"/> Contrôler le convertisseur de fréquence (CF). <input type="checkbox"/> Contrôler la machine. <input type="checkbox"/> Vérifier tous les branchements électriques. <input type="checkbox"/> Vérifier tous les conducteurs dans le câble du moteur. <input type="checkbox"/> Actionner le bouton de démarrage/remise à zéro.
Enclenchement de la sécurité thermique	<input type="checkbox"/> Attendre que la broche haute fréquence ait refroidi. <input type="checkbox"/> Contrôler les messages d'erreur du CF. Si aucun message ne s'affiche, démarrer le CF. (Voir également « La broche chauffe [► 40] »)
Le CF s'est éteint	<input type="checkbox"/> Vérifier les messages d'erreur dans le manuel du CF.
Changement d'outil déclenché	<input type="checkbox"/> Arrêter le système pneumatique pour le changement d'outil.

La broche haute fréquence chauffe

Cause	suppression du défaut
Le refroidissement est insuffisant	<input type="checkbox"/> Contrôler la puissance du système de refroidissement. <input type="checkbox"/> Contrôler le niveau d'eau du système de refroidissement. <input type="checkbox"/> Vérifier les raccordements et les flexibles de refroidissement. <input type="checkbox"/> Contrôler le circuit de refroidissement. <input type="checkbox"/> Contrôler les messages d'erreur du système de refroidissement.
Absence de phase	<input type="checkbox"/> Vérifier l'absence de rupture de tous les conducteurs dans le câble du moteur.
Usinage trop fort	<input type="checkbox"/> Contrôler le sens de rotation de la broche haute fréquence. <input type="checkbox"/> Contrôler le sens de rotation de l'outil. <input type="checkbox"/> Vérifier l'état de l'outil. <input type="checkbox"/> Réduire l'intensité de charge de l'usinage.
CF mal réglé	<input type="checkbox"/> Comparer les valeurs de la broche-HF aux valeurs réglées sur le CF.

La broche haute fréquence fait du bruit

Cause	suppression du défaut
Outil inadapté	<input type="checkbox"/> Utiliser exclusivement des outils équilibrés. (Voir également le chapitre « Outils pour l'usinage à grande vitesse HSC [▶ 35] »). <input type="checkbox"/> Vérifier l'état de l'outil. <input type="checkbox"/> Remplacer l'outil s'il est endommagé.
La broche HF n'est pas serrée de façon circulaire ou est de travers	<input type="checkbox"/> Utiliser uniquement les supports de broche compris dans les accessoires d'origine ou des supports de broche fabriqués en respect des tolérances indiquées par la société Nakanishi Jaeger GmbH .
La broche haute fréquence est trop serrée	<input type="checkbox"/> Les vis de blocage du support de broche ne doivent être serrées qu'à la main. <input type="checkbox"/> Ne pas employer de moyen technique pour bloquer la broche haute fréquence.
Palier endommagé	<input type="checkbox"/> Contacter le service après-vente de la société Nakanishi Jaeger GmbH .

Pas de changement d'outil automatique

Cause	suppression du défaut
Contamination	<input type="checkbox"/> Éliminer toutes les impuretés entre le cône d'outil et l'arbre de la broche haute fréquence. (Observer toutes les indications des chapitres « Changement d'outil [▶ 30] » et « Entretien [▶ 36] »).
La pince de serrage ne s'ouvre pas	<input type="checkbox"/> Contrôler le raccordement électrique du cylindre. (Observer toutes les indications des chapitres « Changement d'outil [▶ 30] » et « Entretien [▶ 36] »).
Purge d'air absente	<input type="checkbox"/> Contrôler si les deux raccords du vérin à double action sont branchés. <input type="checkbox"/> Vérifier si le vérin aspire de l'air.

Le capteur ne transmet aucun signal

Cause	suppression du défaut
Pas de connexion au capteur	<input type="checkbox"/> Vérifier les câbles et les raccordements
Mauvaise position de l'outil	<input type="checkbox"/> Vérifier si l'outil est correctement serré.
Mauvaise position du renforcement d'outil	<input type="checkbox"/> Contacter le service après-vente de la société Nakanishi Jaeger GmbH .

**La broche haute fréquence
vibre/oscille**

Cause	suppression du défaut
Outil inadapté	<input type="checkbox"/> Utiliser exclusivement des outils équilibrés. (Voir également le chapitre « Outils pour l'usinage à grande vitesse HSC [► 35] »). <input type="checkbox"/> Vérifier si l'outil est adapté à l'application. <input type="checkbox"/> Vérifier l'état de l'outil. <input type="checkbox"/> Remplacer l'outil s'il est endommagé.
Contamination	<input type="checkbox"/> Éliminer toutes les impuretés entre le cône d'outil et l'arbre de la broche haute fréquence. (Observer toutes les indications des chapitres « Changement d'outil [► 30] » et « Entretien [► 36] »).
CF mal réglé	<input type="checkbox"/> Comparer les valeurs de la broche HF aux valeurs réglées sur le CF.
Usinage trop fort	<input type="checkbox"/> Réduire l'intensité de charge de l'usinage.
Vis de fixation desserrées	<input type="checkbox"/> Bien serrer les vis.
Broche haute fréquence endommagée	<input type="checkbox"/> Contacter le service après-vente de la société Nakanishi Jaeger GmbH .

Si la panne n'est pas éliminée après avoir contrôlé tous les points, contacter le partenaire compétent.

- ➔ Demander le bordereau de réparation au partenaire.
- ➔ Vérifier le manuel de la machine.
- ➔ Contacter le fabricant de la machine.

15 Déclaration de montage

Observer les consignes de sécurité figurant dans la documentation produit fournie.

Au sens de la directive européenne Machines

Nakanishi Jaeger GmbH

SF-Elektromaschinenbau

Siemensstr. 8

D-61239 Ober-Mörlen

Tél. +49 (0) 60029123 -0

déclare par la présente que le produit suivant,

Produit	Broche haute fréquence
Type	Z80-H536.08 S8W3
N° de série	Voir la dernière page du manuel

est conforme aux exigences de base de la directive Machines 2006/42/CE dans la mesure où le contenu livré le permet.

Paragraphe de la directive Machines appliqués : 1.1.1, 1.1.2, 1.1.5, 1.3.2, 1.3.4, 1.5.1, 1.5.2, 1.5.4, 1.5.5, 1.5.6, 1.5.8, 1.5.9, 1.6.4, 1.6.5, 1.7.1, 1.7.1.1, 1.7.2, 1.7.3, 1.7.4

Dans sa version de série, la machine incomplète est par ailleurs conforme à la totalité des dispositions des directives :

Normes harmonisées appliquées	DIN EN ISO 12100 Sécurité des machines
-------------------------------	---

La machine incomplète ne doit être mise en service qu'après qu'il a été constaté que la machine destinée à recevoir la machine incomplète est conforme aux dispositions de la directive Machines 2006/42/CE et, le cas échéant, aux autres directives applicables.

Nous, la société Nakanishi Jaeger GmbH, nous engageons à communiquer sur demande les documents spéciaux relatifs à la machine incomplète aux organismes de chaque pays.

Les documents techniques spéciaux correspondant à la machine selon l'annexe VII partie B ont été établis.

Personne mandatée pour compiler les documents selon l'annexe VII, partie B :

Nakanishi Jaeger GmbH

Ober-Mörlen, le 25.06.2024



Nakanishi Jaeger YouTube Channel

Scanner ce code QR avec un scanner de codes QR de votre choix.



Nakanishi Jaeger GmbH

Siemensstraße 8
61239 Ober-Mörlen
GERMANY

☎ +49 (0)6002-9123-0

✉ sales@nakanishi-jaeger.com

www.nakanishi-jaeger.com

Numéro de série



Type **Z80-H536.08 S8W3**

Numéro de article **10405047-07**

Version 03 Date 25.06.2024

Language FR

