

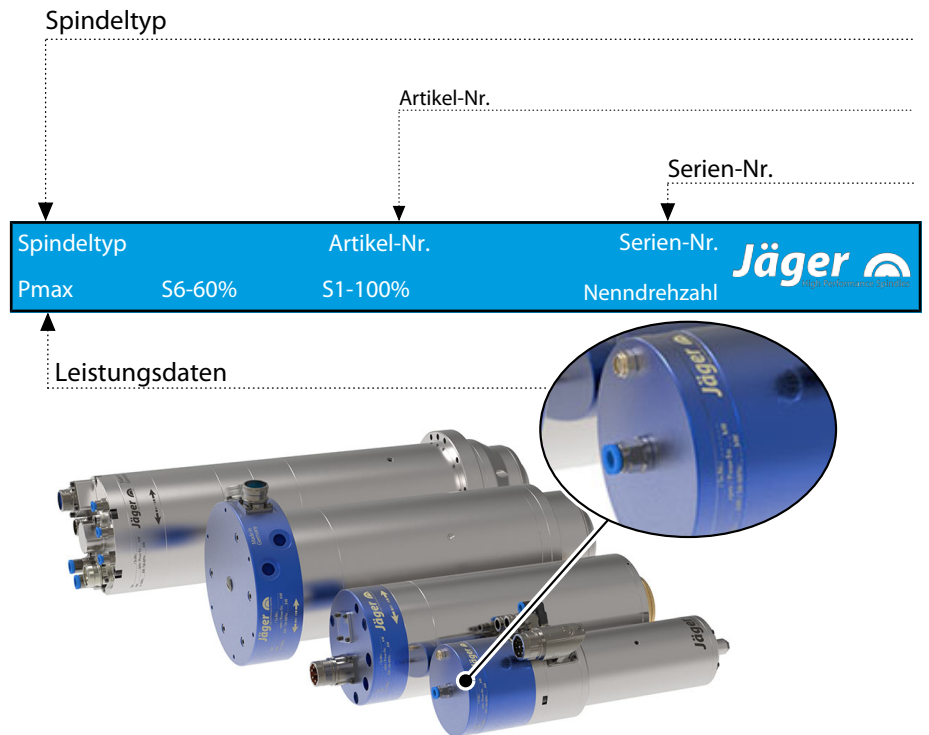


**Z80-H536.08 S8JRVW3**

**Schnellfrequenzspindel**

**Pneumatischer Kegelwechsel**

## Kennzeichnung der SF-Spindel



Da wir unsere SF-Spindeln stets auf dem neusten Stand der technischen Entwicklung halten, behalten wir uns technische Änderungen und Abweichungen gegenüber der im Handbuch beschriebenen Ausführung vor.

Die Texte dieses Handbuchs wurden mit größter Sorgfalt erarbeitet. Die **Nakanishi Jaeger GmbH** kann jedoch für eventuell verbliebene fehlerhafte Angaben und deren Folgen weder eine juristische Verantwortung noch irgendeine Haftung übernehmen.

**MADE  
IN  
GERMANY**

Übersetzungen und Vervielfältigungen - auch nur auszugsweise - sind ohne ausdrückliche schriftliche Genehmigung der **Nakanishi Jaeger GmbH** untersagt.

## Inhaltsverzeichnis:

### Original-Handbuch

<b>1</b>	<b>Vorabinformation</b>	<b>5</b>		
1.1	Zweck des Handbuches	5		
1.2	Erläuterung der Symbole	5		
<b>2</b>	<b>Transport und Verpackung</b>	<b>6</b>		
2.1	Lieferumfang der SF-Spindel	6		
2.1.1	Optionales Zubehör	6		
2.1.2	Mitgelieferte Dokumentation	6		
2.2	Verpackung der SF-Spindel	7		
<b>3</b>	<b>Bestimmungsgemäße Verwendung</b>	<b>7</b>		
3.1	Zulässige Bearbeitungsarten	7		
3.2	Zulässige Werkstoffe	7		
<b>4</b>	<b>Sicherheitshinweise</b>	<b>8</b>		
4.1	Sicherheitsbewusstes Arbeiten	9		
4.2	Stillsetzen der SF Spindel	10		
4.3	Installation und Wartung	10		
4.4	Umbau und Reparatur	10		
4.5	Unzulässige Betriebsweisen	10		
<b>5</b>	<b>Technische Beschreibung</b>	<b>11</b>		
5.1	Anschlüsse der SF-Spindel	11		
5.2	Elektrischer Anschluss	12		
5.3	Kühlung	12		
5.4	Sperrluft	12		
5.5	Kegelreinigung	12		
5.6	Pneumatischer Werkzeugwechsel	12		
5.7	Innere Kühlmittelzufuhr	13		
5.7.1	Kühlschmiermittel	13		
5.7.2	Kühlschmiermittel filtern	14		
5.7.3	Druckspitzen vermeiden	14		
5.8	Leckage	14		
5.8.1	Drehdurchführung, vertikal montiert	15		
5.8.2	Drehdurchführung, horizontal montiert	15		
<b>6</b>	<b>Technische Daten</b>	<b>16</b>		
6.1	Abmessungen	17		
6.2	Technisches Datenblatt (KL7007 , AC-Motor)	18		
6.2.1	Leistungsdiagramm	19		
6.3	Schaltplan	20		
6.4	Motorschutz PTC 160° C	23		
6.5	Werkzeugkegelüberwachung	23		
6.6	Weg-Messsystem (Ott-Jakob)	24		
6.6.1	Technische Daten	24		
6.6.2	Signale	25		
6.6.3	Installation	25		
6.6.4	Skalierung	26		
6.7	Drehzahl- und Positionssensor (MiniCoder)	26		
6.7.1	Technische Daten	26		
6.8	Wirbelstromsensor	27		
6.8.1	Messprinzip	27		
6.8.2	Technische Daten	27		
6.9	Luftschallemissionen	28		
<b>7</b>	<b>Betriebsort</b>	<b>28</b>		
<b>8</b>	<b>Installation</b>	<b>29</b>		
8.1	SF-Spindel installieren	29		
8.2	Durchmesser Medienzuleitung	30		
8.3	Kühlwasser	30		
8.3.1	Qualität des Kühlwassers	30		
8.3.2	Kühlung einstellen	30		
8.4	Druckluft	31		
8.4.1	Luftreinheitsklassen (ISO 8573-1)	31		
8.4.2	Sperrluft einstellen	31		
8.4.3	Einstellwerte	32		
8.5	Innere Kühlmittelzufuhr einstellen	33		
8.6	Sensorelektronik Messsystem (Optionales Zubehör)	34		
8.6.1	Verkabelung Messsystem	34		
<b>9</b>	<b>Inbetriebnahme</b>	<b>35</b>		
9.1	Einlaufschema	35		
9.2	Täglicher Start	36		
9.3	Stillstandsmeldung	36		
9.4	Inbetriebnahme nach Lagerung	36		
<b>10</b>	<b>Werkzeugwechsel</b>	<b>37</b>		
10.1	Rechtslauf und Linkslauf	37		
10.2	Pneumatischer Kegelwechsel	38		
10.2.1	Automatischer HSK-Werkzeugspanner	38		
10.3	Werkzeugwechselstation (Optionales Zubehör)	39		
10.3.1	Pneumatischer Kegelwechsel	39		
10.3.2	Wechselstation installieren	39		
10.3.3	Wartung	39		
10.4	Ablaufplan	40		
10.4.1	Pneumatischer Ablaufplan	40		

## Inhaltsverzeichnis:

### Original-Handbuch

10.4.2	Elektrischer Ablaufplan.....	41
10.4.3	Signale .....	41
<b>11</b>	<b>Werkzeuge zur HSC-Bearbeitung</b> .....	<b>42</b>
<b>12</b>	<b>Wartung</b> .....	<b>43</b>
12.1	Kugellager .....	43
12.2	Tägliche Reinigung .....	43
12.2.1	Vor Arbeitsbeginn .....	43
12.2.2	Bei jedem Werkzeugwechsel.....	44
12.2.3	Bei jedem Spannmittelwechsel .....	44
12.3	Bei Lagerung .....	44
12.4	Wöchentliche Wartung .....	44
12.5	Monatliche Wartung .....	45
12.6	Bei längerer Lagerung .....	45
12.7	Maximale Lagerzeit.....	45
<b>13</b>	<b>Demontage</b> .....	<b>46</b>
13.1	Entsorgung und Umweltschutz .....	46
<b>14</b>	<b>Service &amp; Reparatur</b> .....	<b>47</b>
14.1	Servicepartner .....	47
14.2	Betriebsstörungen .....	48
<b>15</b>	<b>Einbauerklärung</b> .....	<b>51</b>

## 1 Vorabinformation

Die Schnellfrequenzspindel (SF-Spindel) ist ein hochwertiges Präzisionswerkzeug für die Hochgeschwindigkeitsbearbeitung.

### 1.1 Zweck des Handbuchs

Das Handbuch ist ein wichtiger Bestandteil der SF-Spindel.

- ➔ Bewahre das Handbuch sorgfältig auf.
- ➔ Stelle das Handbuch allen mit der SF-Spindel betrauten Personen zur Verfügung.
- ➔ Lies die gesamte mitgelieferte Dokumentation.
- ➔ Lies vor der durchzuführenden Arbeit das zu dieser Arbeit gehörende Kapitel im Handbuch noch einmal sorgfältig durch.

### 1.2 Erläuterung der Symbole

Um Informationen schnell zuzuordnen, werden in diesem Handbuch visuelle Hilfen in Form von Symbolen und Textauszeichnungen verwendet.

Hinweise werden mit einem Signalwort und einem farbigen Rahmen gekennzeichnet:



#### GEFAHR

##### Gefährliche Situation!

Führt zu schweren Verletzungen oder zum Tod.

- ▶ Maßnahme, um die Gefahr abzuwenden.



#### WARNUNG

##### Gefährliche Situation!

Kann zu schweren Verletzungen oder zum Tod führen.

- ▶ Maßnahme, um die Gefahr abzuwenden.



#### ACHTUNG

##### Gefährliche Situation!

Kann zu leichten bis mittelschweren Verletzungen führen.

- ▶ Maßnahme, um die Gefahr abzuwenden.



#### Hinweis

Kann zu Sachschäden führen. Dieses Warnsymbol warnt nicht vor Personenschäden

#### Tipp

Tipp kennzeichnet nützliche Hinweise für den Benutzer.

## 2

### Transport und Verpackung

Vermeide beim Transport starke Erschütterungen oder Stöße, da diese die Kugellager der SF-Spindel beschädigen könnten.

- ➔ Jede Beschädigung mindert die Genauigkeit der SF-Spindel.
- ➔ Jede Beschädigung schränkt die Funktion der SF-Spindel ein.
- ➔ Jede Beschädigung verringert die Lebensdauer der SF-Spindel.

## 2.1

### Lieferumfang der SF-Spindel

Nachfolgende Teile gehören zum Lieferumfang der SF-Spindel:

- Schnellfrequenzspindel
- Reinigungskegel aus Filz
- Transportverpackung
- ➔ Prüfe die Schnellfrequenzspindel bei Lieferung auf Vollständigkeit.

## 2.1.1

### Optionales Zubehör

Auf Wunsch lieferbar:

- Spindelträger
- Frequenzumrichter
- Kühlgerät
- Controller
- Zangenfett
- Weiteres Zubehör auf Anfrage.

Nur zugelassenes Zubehör ist auf Betriebssicherheit und Funktion geprüft.

- ➔ Verwende kein anderes Zubehör, das kann zum Verlust jeglicher Gewährleistungs- und Schadensersatzansprüche führen.
- ➔ Falls der Spindelträger selbst gefertigt werden soll, kontaktiere unbedingt vor Beginn der Fertigung die **Nakanishi Jaeger GmbH** und fordere das Toleranz- und Fertigungsschema für den Spindelträger an.

## 2.1.2

### Mitgelieferte Dokumentation

Nachfolgende aufgezählte Dokumente gehören zum Lieferumfang der SF Spindel:

- Handbuch
- Die Einbauerklärung ist Bestandteil des Handbuchs.
- Prüfprotokoll
- ➔ Überprüfe bei Lieferung die Vollständigkeit der mitgelieferten Dokumente. Fordere bei Bedarf eine neue Kopie an.

## 2.2



### Verpackung der SF-Spindel

Alle Materialien der Transportverpackung können in einer entsprechenden Entsorgungsanlage recycelt werden

## 3

### Bestimmungsgemäße Verwendung

Die SF-Spindel ist im Sinne der Maschinenrichtlinie eine „unvollständige Maschine“ und kann allein für sich genommen keine Funktion erfüllen. Die SF-Spindel kann nur zusammen mit einer Werkzeugmaschine und einem Frequenzumformer betrieben werden.

### 3.1

#### Zulässige Bearbeitungsarten

Die SF-Spindel wurde nur für die nachfolgenden Bearbeitungsarten entwickelt.

- Fräsen
- Bohren
- Gravieren
- Schleifen

➔ Sind andere Bearbeitungsarten erforderlich, kontaktiere die **Nakanishi Jaeger GmbH**.

### 3.2

#### Zulässige Werkstoffe

Die SF-Spindel wurde nur für die nachfolgenden Werkstoffe entwickelt.

- Metalle (wie Legierungen, Guss etc.)
- Sinterwerkstoffe
- Kunststoffe
- Holz
- Graphit
- Stein (wie Marmor etc.)
- Papier und Kartonagen
- Leiterplatten
- Glas und Keramik

➔ Sollen andere Werkstoffe bearbeitet werden, kontaktiere die **Nakanishi Jaeger GmbH**.

4

**Sicherheitshinweise**

Die Schnellfrequenzspindel wurde nach anerkannten Regeln der Technik gebaut und ist betriebssicher.

Von der SF-Spindel können aber Gefahren ausgehen, wenn sie:

- Von unausgebildetem Personal eingebaut wird.
- Unsachgemäß eingesetzt wird.
- Nicht bestimmungsgemäß eingesetzt wird.

Die Schnellfrequenzspindel darf nur von Fachpersonal eingebaut, in Betrieb genommen und gewartet werden.

**Definition:** Fachpersonal sind Personen, die mit Aufstellung, Montage, Inbetriebnahme und Betrieb des Produktes vertraut sind und über die ihrer Tätigkeit entsprechenden Qualifikationen verfügen. Zuständigkeit, Schulung und Überwachung des Personals müssen durch den Betreiber genau geregelt sein.



**GEFAHR: Durch Explosion.**

SF-Spindeln sind für den Einsatz in explosionsgefährdeten Räumen nicht zugelassen. Ein Einsatz in diesen Räumen kann zu Explosionen führen.

- ▶ Verwende die SF-Spindel nicht in explosionsgefährdeten Umgebungen.



**GEFAHR: Durch weggeschleuderte Teile.**

Die SF-Spindel arbeitet mit hohen Drehzahlen und kann dadurch weggeschleudert werden.

- ▶ Betreibe die SF-Spindel nur, wenn sie in der Maschine oder in der Anlage fest eingebaut ist.



**Hinweis: Grenzwerte einhalten.**

- ▶ Beachte die in den technischen Daten angegebenen Grenzwerte.



**Hinweis: Maschine berücksichtigen.**

- ▶ Beachte das Handbuch der Maschine, in welche die SF-Spindel eingebaut wird.
- ▶ Berücksichtige alle vom Hersteller der Maschinen angegebenen Sicherheitshinweise.
- ▶ Stelle sicher, dass von der Maschine keine Gefahren (z. B. unkontrollierte Bewegungen) ausgehen. Installiere erst danach die SF-Spindel in der Maschine.



**Hinweis. Nicht die SF-Spindel beschädigen.**

- ▶ Jede Beschädigung mindert die Genauigkeit der SF-Spindel.
- ▶ Jede Beschädigung schränkt die Funktion der SF-Spindel ein.
- ▶ Jede Beschädigung verringert die Lebensdauer der SF-Spindel.



## 4.1

## Sicherheitsbewusstes Arbeiten

Beachte alle im Handbuch aufgeführten Sicherheitshinweise, die bestehenden nationalen Vorschriften zur Unfallverhütung (UVV) sowie die vorhandenen innerbetrieblichen Arbeits-, Betriebs- und Sicherheitsvorschriften.

**GEFAHR: Durch weggeschleuderte Teile.**

Nicht ordnungsgemäß eingespanntes Werkzeug wird, durch die bei der Bearbeitung entstehenden Fliehkräfte, weggeschleudert.

- ▶ Nutze die Spanntiefe des Spannsystems vollständig aus.
- ▶ Spanne das Werkzeug fest ein.

**GEFAHR: Durch weggeschleuderte Teile.**

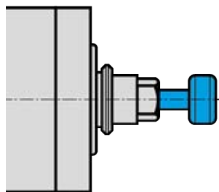
Bei falscher Drehrichtung löst sich das Spannsystem und das Werkzeug wird weggeschleudert.

- ▶ Halte unbedingt die Drehrichtung der SF-Spindel ein.

**WARNUNG: Verletzungsgefahr durch weggeschleuderte Teile.**

Die SF-Spindel arbeitet mit hohen Drehzahlen, durch die Späne mit großer Wucht weggeschleudert werden.

- ▶ Entferne auf keinen Fall die Schutzvorrichtungen der Maschine oder der Anlage.
- ▶ Arbeite immer mit Schutzbrille.



Musterabbildung: Schaft einsetzen

**Hinweis: Funktion gewährleisten.**

- ▶ Betreibe die SF Spindel nie ohne einen eingespannten Werkzeugschaft.

**Ohne eingespannten Werkzeugschaft wird:**

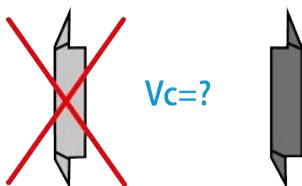
- Das Spannsystem durch die Fliehkräfte beschädigt.
- Das Spannsystem verstellt.
- Die Wuchtgüte der SF-Spindel beeinflusst.
- Die Lagerung beschädigt.

- ➔ Treffe je nach Art der Bearbeitung, des zu bearbeitenden Werkstoffes und des gewählten Werkzeuges geeignete Spritzschutzmaßnahmen.
  - ↪ Beachte das Handbuch der Maschine, in welche die SF Spindel eingebaut wird.
- ➔ Erfrage die maximalen Umfangsgeschwindigkeiten der eingesetzten Werkzeuge bei dem Werkzeuglieferanten.

**Einschneidwerkzeuge sind zur HSC Bearbeitung nicht geeignet.**

Sind sie aus Fertigungsgründen nötig:

- ➔ Verwende nur gewuchtetes Werkzeug.
  - ↪ DIN ISO 1940
  - ↪ Gütestufe G2,5





**Der Schneidendurchmesser des Werkzeuges (X) darf nicht größer sein als der maximale Spannereich (Y).**

- ➔ Spanne das Werkzeug immer so kurz wie möglich ein.
- ➔ Halte das Maß (Z) klein.
  - ➔ (Y) Siehe Kapitel: Technische Daten [▶ 16].

## 4.2

### Stillsetzen der SF Spindel

Um die Schnellfrequenzspindel für Installations- und Wartungsarbeiten außer Betrieb zu setzen, gehe wie folgt vor:

- ➔ Schalte die Energiezufuhr (Strom) vollständig ab.
- ➔ Schalte die Medienzufuhr (Luft und Flüssigkeit) vollständig ab.
- ➔ Stelle sicher, dass die Welle der SF-Spindel absolut stillsteht.

Wird die SF-Spindel stillgesetzt, um diese zu reinigen, dann:

- ➔ Schließe nur die Sperrluft und die Kegelreinigungsluft wieder an.

#### **Tipp: Daten an Steuerung weiterleiten.**

- ▶ Nutze am Frequenzumrichter die Möglichkeit, die Stillstandsmeldung der Welle zu erkennen und zur Auswertung an die Steuerung der Maschine weiterzuleiten.

## 4.3

### Installation und Wartung

- ➔ Führe die Installations-, Reinigungs- und Wartungsarbeiten erst nach Stillsetzung der SF-Spindel und nach Stillstand der Welle aus.
- ➔ Installiere unmittelbar nach Abschluss der Arbeiten alle Sicherheits- und Schutz Einrichtungen der Maschine.

## 4.4

### Umbau und Reparatur

Umbau oder Veränderungen der SF-Spindel sind nur nach vorheriger Absprache mit der **Nakanishi Jaeger GmbH** zulässig.

Nur die im Kapitel „Service und Reparatur [▶ 47]“ aufgeführten Servicepartner dürfen die SF-Spindel öffnen und reparieren.

Nur zugelassenes Zubehör ist auf Betriebssicherheit und Funktion geprüft.

## 4.5

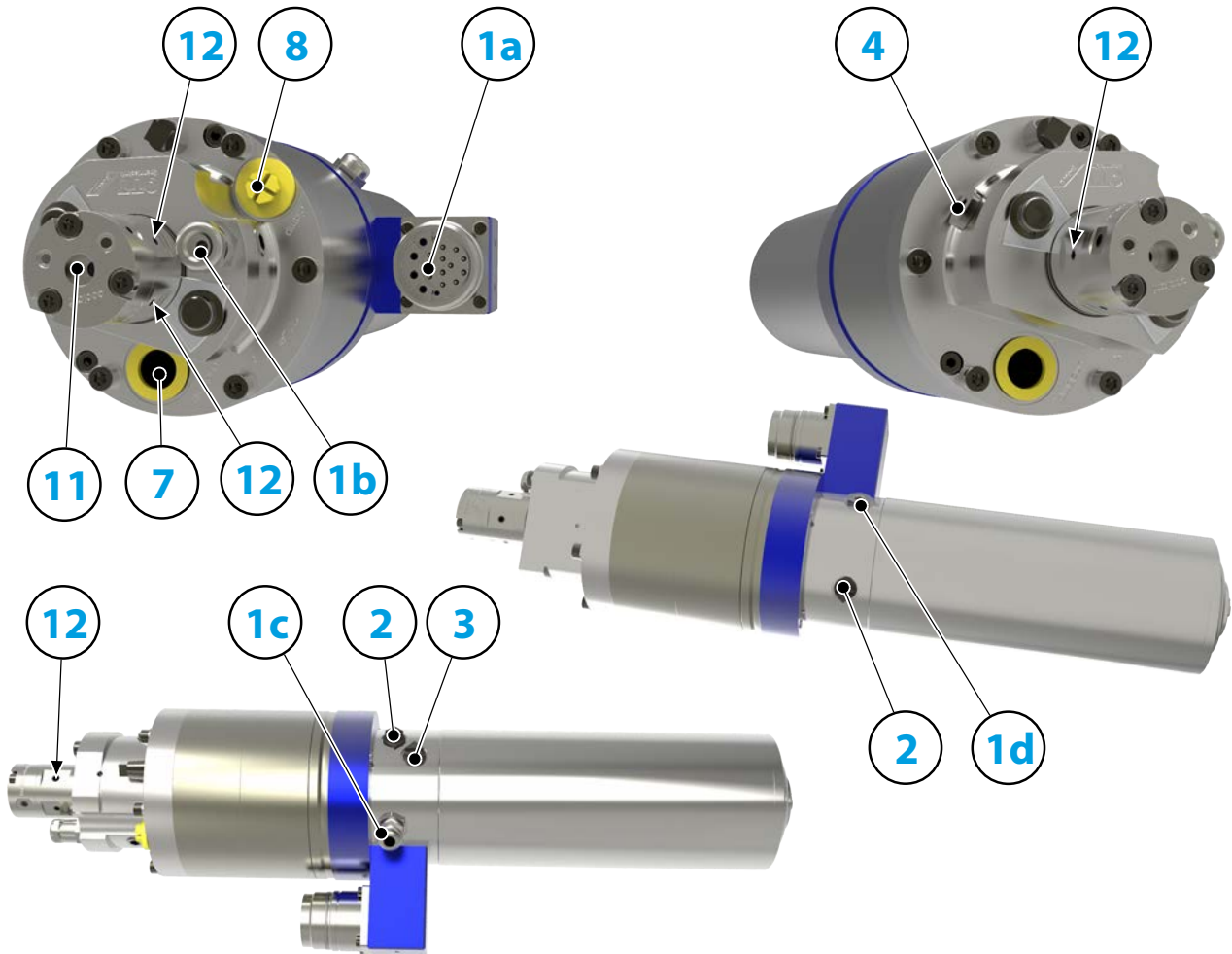
### Unzulässige Betriebsweisen

Die Schnellfrequenzspindel ist nur bei bestimmungsgemäßer Verwendung betriebssicher.

- ➔ Beachte die Sicherheitshinweise in allen Kapiteln des Handbuchs, da ansonsten Gefahren für Personen, Umwelt, Maschine oder SF-Spindel entstehen können.

Die Nichtbeachtung von Sicherheitshinweisen kann zum Verlust jeglicher Gewährleistungs- und Schadensersatzansprüche führen.

**5 Technische Beschreibung**  
**5.1 Anschlüsse der SF-Spindel**



<b>1a</b>	Elektrischer Anschluss für: Motorphasen	
<b>1b</b>	Elektrischer Anschluss für: Weg-Messsystem	
<b>1c</b>	Elektrischer Anschluss für: Vektorregelung	
<b>1d</b>	Elektrischer Anschluss für: Wirbelstromsensor	
<b>2</b>	Kühlwasser	G 1/8"
<b>3</b>	Sperrluft	G 1/8"
<b>4</b>	Kegelreinigung	G 1/8"
<b>7</b>	Pneumatik für Werkzeugwechsel (Zylinder vor)	G 3/8"
<b>8</b>	Pneumatik für Werkzeugwechsel (Zylinder zurück)	G 1/4"
<b>11</b>	Innere Kühlmittelzufuhr	G 1/8"
<b>12</b>	Leckage	5 x M5

## 5.2

### Elektrischer Anschluss

Die SF-Spindel darf nur mit einem Frequenzumrichter (FU) betrieben werden.

- ➔ Prüfe, ob Strom-, Spannungs- und Frequenzdaten der SF-Spindel mit den Ausgangsdaten des FU übereinstimmen.
- ➔ Verwende eine möglichst kurze Motorzuleitung.
- ➔ Stelle die Drehzahl der SF-Spindel mit Hilfe des FU ein.
- ➔ Entnimm weiterführende Informationen dem Handbuch des FU.

Der FU erkennt - je nach Ausführung - die nachfolgenden Betriebszustände der SF-Spindel:

- SF-Spindel dreht.
- SF-Spindel zu heiß.
- SF-Spindel steht etc.

Der FU gibt die Betriebszustände der SF-Spindel an die Steuerung der Maschine weiter.

## 5.3

### Kühlung

Die Flüssigkeitskühlung hält die SF-Spindel während des Betriebes bei konstanter Temperatur.



#### Hinweis: Verlängerung der Lebensdauer durch Wärmeableitung.

Bei Betrieb der SF-Spindel entsteht Wärme. Die Temperatur der SF-Spindel soll + 45° C nicht überschreiten, da sonst die Lebensdauer der Lager verkürzt wird.

- ▶ Überprüfe die Temperatur der SF-Spindel am Gehäuse.

## 5.4

### Sperrluft

Für die Vorgabe der Luftqualität siehe Kapitel „Luftreinheitsklassen (ISO 8573-1) [▶ 31]“.

Die Sperrluft verhindert, dass Fremdkörper wie Späne und Flüssigkeiten (z.B. Emulsionen) in die SF-Spindel eindringen.

- ➔ Überprüfe, dass vorn zwischen dem Gehäuse und den drehenden Teilen der SF-Spindel Luft austritt.

## 5.5

### Kegelreinigung

Für die Vorgabe der Luftqualität siehe Kapitel „Luftreinheitsklassen (ISO 8573-1) [▶ 31]“.

Die Kegelreinigung verhindert, dass Späne und Flüssigkeiten während des Werkzeugwechsels in die Welle eindringen und den Innenkegel und das Spannsystem verschmutzen und beschädigen.

## 5.6

### Pneumatischer Werkzeugwechsel

Für die Vorgabe der Luftqualität siehe Kapitel „Luftreinheitsklassen (ISO 8573-1) [▶ 31]“.

Der Werkzeugwechsel bzw. der Werkzeugkegelwechsel erfolgt pneumatisch. Dabei wird im Inneren der SF-Spindel eine Mechanik betätigt, die den Werkzeugkegel oder die Spannzange spannt, entspannt oder ausstößt.

## 5.7 Innere Kühlmittelzufuhr

Die innere Kühlmittelzuführung kühlt das Werkzeug und die SF-Spindel.

Das Werkzeugkühlmittel wird innen durch die SF-Spindel und durch das Werkzeug geleitet und tritt an der Schnittfläche des eingespannten Werkzeuges wieder aus. Das Werkzeug wird durch das Kühlmittel gleichzeitig geschmiert.

### Hinweis: Ungeeignetes Werkzeug.

Werkzeuge ohne innere Bohrung sind für die innere Kühlmittelzufuhr nicht geeignet!

- ▶ Schalte die innere Kühlmittelzufuhr unbedingt aus, wenn aus Fertigungsgründen Werkzeuge ohne innere Bohrung eingesetzt werden.

Wird das nicht beachtet, wird die SF-Spindel beschädigt oder zerstört.

- ➔ Verwende nur Werkzeuge und Werkzeughalter, die für die innere Kühlmittelzufuhr geeignet sind.
- ➔ Stelle sicher, dass das verwendete Kühlschmiermittel den aktuellen Vorschriften der Gesetzgebung und der Berufsgenossenschaften entspricht.

### 5.7.1 Kühlschmiermittel

- ➔ Verwende kein reines oder destilliertes Wasser.
  - ↳ Dieses Wasser verursacht an blanken Teilen sofort Korrosion, die zunächst oft unbemerkt bleibt, später jedoch gravierende Korrosionsschäden nach sich zieht.
- ➔ Verwende nur Kühlschmiermittel, die den nachfolgenden Vorgaben entsprechen:

#### Korrosionsschutz nach DIN 51360 Teil 2:

Keine Korrosion nach 2 Stunden.

#### Elastomerverträglichkeit:

Keine Veränderung der Shore-Härten sowie der Dehnungsfähigkeit

#### Buntmetallverträglichkeit:

Kein Angriff auf Kupfer, Messing und Aluminiumteile

#### Kleberückstandverhalten nach langsamem Eindampfen bei 50° C:

Nicht klebend!

Kein „Tesa-Film-Effekt“

Leicht rücklöslich bzw. reemulgierbar.

### 5.7.2 Kùhlschmiermittel filtern

Ungefilterte Durchflussmedien mit einer PartikelgröÙe über 50 µm führen zu einem erhöhten Verschleiß

- ➔ Setze einen Filter vor die Drehdurchführung, der aus dem Medium Partikel ab einer GröÙe von 50 µm filtert.

Je gröÙer die Anzahl der Partikel im Durchflussmedium, desto höher ist der Verschleiß bei der Drehdurchführung.

### 5.7.3 Druckspitzen vermeiden

Druckspitzen entstehen vor allem dann, wenn ein inkompressibles Medium (z. B. Kùhlschmiermittel) mit hoher Geschwindigkeit gegen eine verschlossene oder nahezu verschlossene Bohrung prallt. Dieser StoÙ kann eine Drucksteigerung zur Folge haben, die ein Mehrfaches des zugelassenen Druckes erreicht.

- ➔ Wähle die Einschaltdauer der Armatur so aus, dass auftretende Druckspitzen den normal zulässigen Betriebsdruck nicht übersteigen.

Auch schließende Armaturen können eine Drucküberschreitung (Schließschläge) hervorrufen.

Drucküberschreitungen können auch auftreten, wenn ein inkompressibles Medium (z. B. Kùhlschmiermittel) in einem abgeschlossenen Raum durch eine Hubbewegung zusätzlich mit Druck beaufschlagt wird.

- ➔ Abhilfe: Entlüftung!

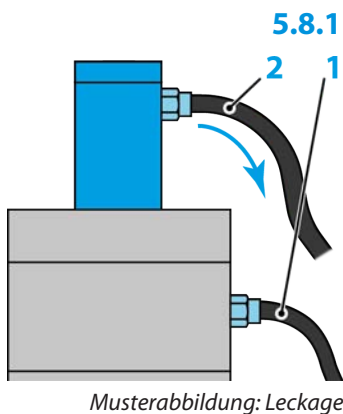
## 5.8 Leckage



### Hinweis: Beschädigung der SF-Spindel durch Leckage.

Kùhlschmiermittel kann durch die Lagerung der Drehdurchführung in die SF-Spindel eindringen und diese dadurch zerstören:

- Wenn die Drehdurchführung im unteren Druckbereich betrieben wird.
- Bei langsamen Druckaufbau des Kühlmediums.
- ▶ Setze eine Leckageüberwachung ein, um die SF-Spindel vor Beschädigung zu schützen.

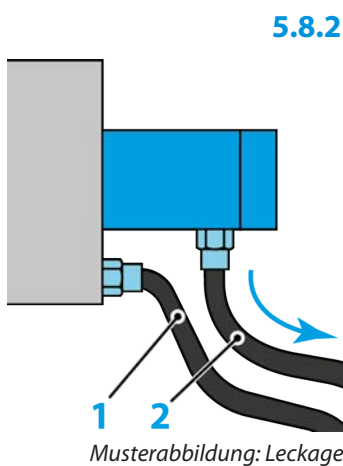


Musterabbildung: Leckage

### Drehdurchführung, vertikal montiert

Leckage	Einschraubtiefe
1 Schnellfrequenzspindel	maximal 6 mm
2 Drehdurchführung	maximal 6 mm

- ➔ Entferne die Verschlussstopfen, die die Anschlüsse beim Transport vor Beschädigung und Verunreinigung schützen.
- ➔ Montiere anstelle dieser Verschlussstopfen die passenden Schlauchverschraubungen.
- ➔ Montiere die entsprechenden Schläuche in den Schlauchverschraubungen.
- ➔ Verlege den Leckageschlauch mit einem fallenden Winkel, damit die Leckage abgeleitet werden kann.
  - ↳ Winkel: mindestens 15°.
- ➔ Führe die Leckage rückstaufrei ab.



Musterabbildung: Leckage

### Drehdurchführung, horizontal montiert

Leckage	Einschraubtiefe
1 Schnellfrequenzspindel	maximal 6 mm
2 Drehdurchführung	maximal 6 mm

- ➔ Positioniere die SF Spindel so, dass alle Leckageleitung immer auf 6-Uhr-Position (am tiefsten Punkt) an den Entlastungsbohrungen angeschlossen werden können.
- ➔ Entferne die Verschlussstopfen, die die Anschlüsse beim Transport vor Beschädigung und Verunreinigung schützen.
- ➔ Montiere anstelle dieser Verschlussstopfen die passenden Schlauchverschraubungen.
- ➔ Montiere die entsprechenden Schläuche in den Schlauchverschraubungen.
- ➔ Verlege den Leckageschlauch mit einem fallenden Winkel, damit die Leckage abgeleitet werden kann.
  - ↳ Winkel: mindestens 15°.
- ➔ Führe die Leckage rückstaufrei ab.

6

**Technische Daten**

**Lager**

Hybridkugellager (Stück)	4
Lebensdauer-Fettschmierung	wartungsfrei

**Leistungswerte**  
**Flüssigkeitsgekühlt**

	Pmax./5s	S6-60%	S1-100%	
Nennleistung	6,9	5,2	4,7	[kW]
Drehmoment	2,94	2,02	1,88	[Nm]
Spannung	351	354	366	[V]
Strom	16	11	10	[A]

**Motordaten**

Motortechnologie	3-phasiger Asynchronantrieb (bürsten- und sensorlos)
Frequenz	1.200 HZ
Motorpolzahl (Paare)	2
Nenn Drehzahl	36.000 rpm
Beschleunigungs- /Bremswert Pro Sekunde	10 000 rpm (andere Werte nach Rücksprache)

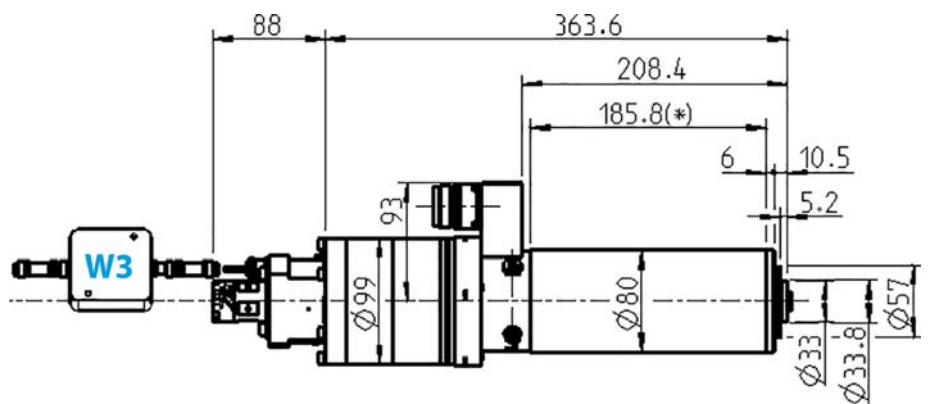
**Merkmale**

Drehzahlgeber	Vektorregelung
Messzahnrad	Zähne = 110 Modul = 0,3
Motorschutz	PTC 160° C
Gehäuse	Edelstahl
Gehäusedurchmesser	80 mm
Kühlung	Flüssigkeitsgekühlt
Betriebsumgebungstemperatur	+ 10° C ... + 45° C
Sperrluft	
Schutzart (Sperrluft eingeschaltet)	IP54
Kegelreinigung	
Wirbelstromsensor	
Innere Kühlmittelzufuhr	
Drehdurchführung	< 80 bar < 10 L/min
Werkzeugwechsel	Pneumatischer Kegelwechsel
Werkzeugaufnahme	HSK-E 32
Werkzeugkegelüberwachung	Induktiv
3 Positionen	Gespannt, entspannt, ausgeworfen



Spannbereich bis	13 mm
Rechtslauf und Linkslauf	
Gerätestecker	18 pol Metall (Motorphasen) 17 pol Metall (Sensorik) 5 pol (Sensorik)
Gewicht	~ 12 kg
Rundlauf Innenkegel	< 1 $\mu$
Planlauf	< 1 $\mu$

## 6.1 Abmessungen



(\*) = Spannbereich

## 6.2

Die Leistungen (S1, S6, S2) gelten für sinusförmige Ströme und sinusförmige Spannungen.

Die Leistungswerte der SF-Spindel hängen vom eingesetzten FU ab und können von den angegebenen Werten abweichen.

### Technisches Datenblatt (KL7007 , AC-Motor)

Motortyp	7/7-4
Nennleistung	4,7 kW
Nenn Drehzahl	36.000 min <sup>-1</sup>
Kühlung	Flüssigkeitsgekühlt
Motorschutz	PTC 160° C
Wicklungswiderstand	1,6 Ω

#### Gemessene Werte: S1-100%

Nenn Drehzahl	5.000	10.000	15.000	20.000	25.000	30.000	35.000	36.000	min <sup>-1</sup>
Drehzahl	3.888	8.766	14.002	18.910	23.868	28.294	32.727	33.616	min <sup>-1</sup>
Frequenz	167	333	500	667	833	1.000	1.167	1.200	Hz
Nennleistung	0,766	1,671	2,641	3,398	4,043	4,621	4,731	4,696	kW
Drehmoment	1,88	1,82	1,8	1,72	1,62	1,56	1,38	1,34	Nm
Spannung	86	154	228	297	366	365	360	359	V
Strom	10	10	10	10	10	10	10	10	A
Cos φ	0,25	0,41	0,57	0,67	0,71	0,8	0,83	0,83	

#### Gemessene Werte: S6-60%

Nenn Drehzahl	5.000	10.000	15.000	20.000	25.000	30.000	35.000	36.000	min <sup>-1</sup>
Drehzahl	3.892	8.902	13.816	18.793	23.522	28.362	32.523	33.429	min <sup>-1</sup>
Frequenz	167	333	500	667	833	1.000	1.167	1.200	Hz
Nennleistung	0,821	1,876	2,816	3,792	4,644	5,156	5,185	5,127	kW
Drehmoment	2,02	2,01	1,95	1,93	1,89	1,74	1,52	1,47	Nm
Spannung	85	153	221	289	353	354	349	348	V
Strom	11	11	11	11	11	11	11	11	A
Cos φ	0,88	0,83	0,8	0,79	0,78	0,86	0,88	0,88	

### Gemessene Werte: S2-Pmax./5s

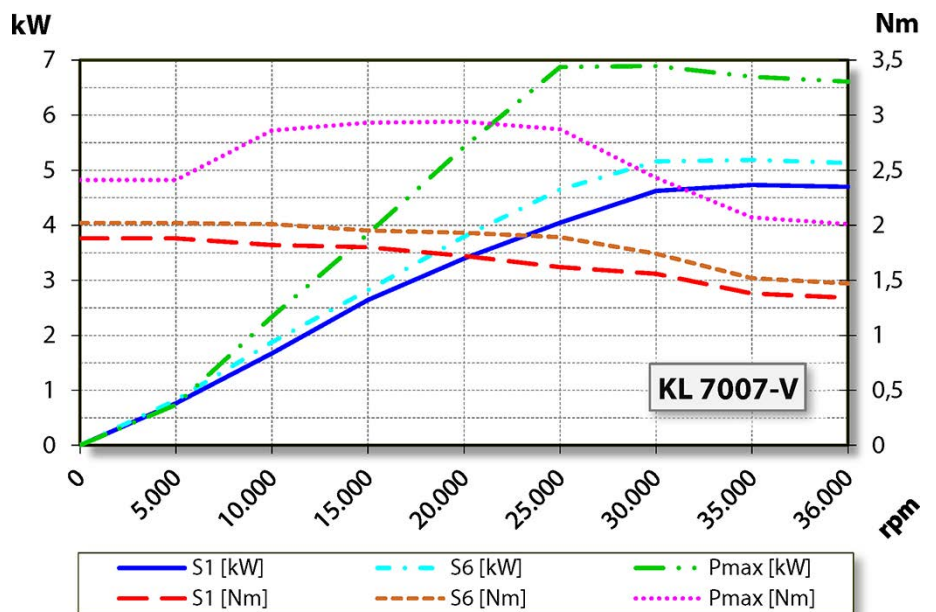
Nenn Drehzahl	5.000	10.000	15.000	20.000	25.000	30.000	35.000	36.000	min <sup>-1</sup>
Drehzahl	2.925	7.795	12.512	17.612	22.885	27.113	30.959	31.627	min <sup>-1</sup>
Frequenz	167	333	500	667	833	1.000	1.167	1.200	Hz
Nennleistung	0,739	2,333	3,842	5,425	6,871	6,893	6,698	6,608	kW
Drehmoment	2,41	2,86	2,93	2,94	2,87	2,43	2,07	2,01	Nm
Spannung	81	151	217	286	351	348	341	339	V
Strom	14	15	15	15	15	16	16	16	A
Cos φ	0,93	0,91	0,89	0,88	0,88	0,9	0,9	0,89	

#### Anmerkung zum Betrieb an statischen Frequenzumrichtern.

Bei Frequenzumrichterbetrieb muss die effektive Grundwellenspannung der angegebenen Motorspannung entsprechen.

Die gemessenen Ströme können aufgrund des Oberwellenanteils größer als die angegebenen Werte sein.

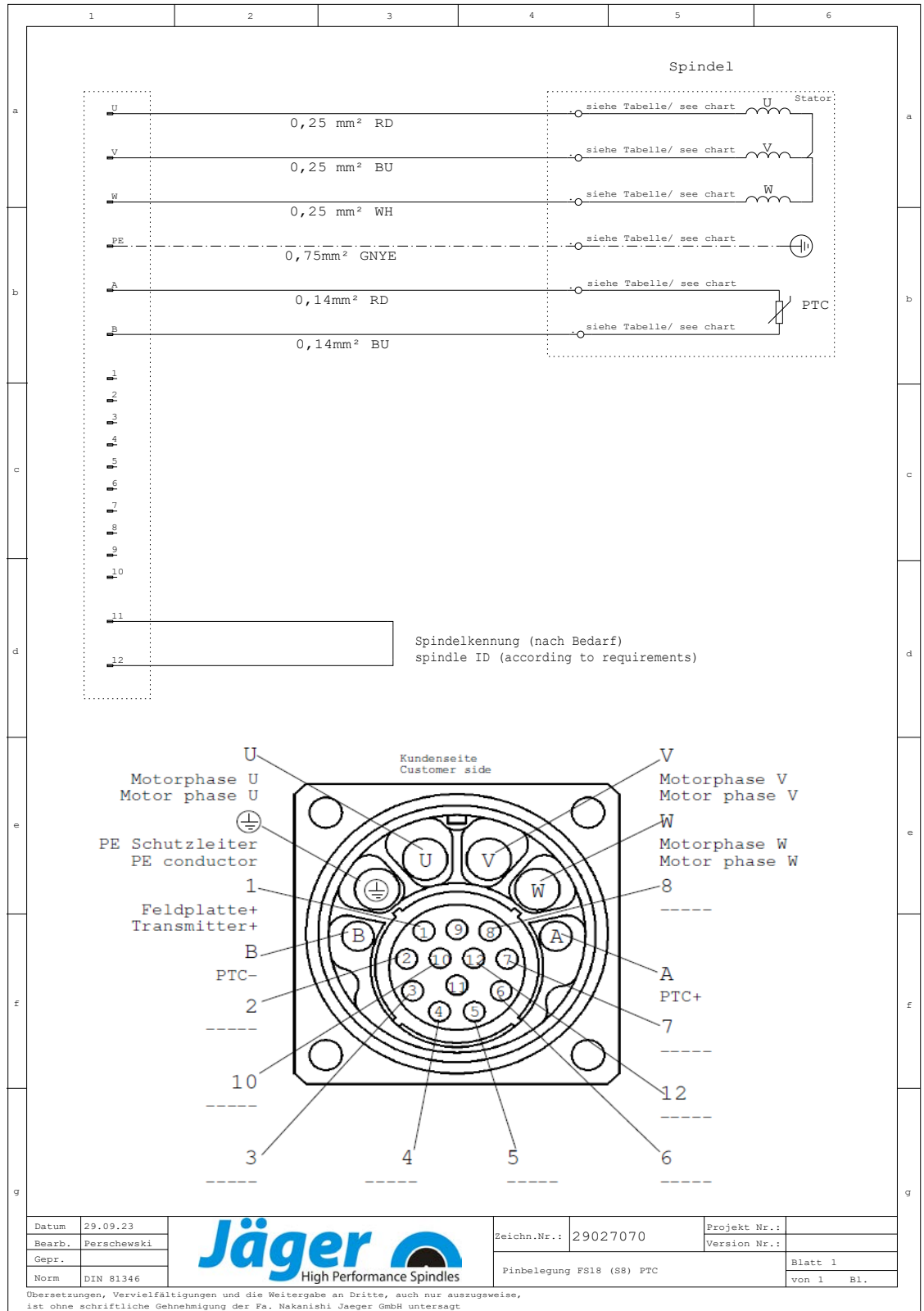
### 6.2.1 Leistungsdiagramm

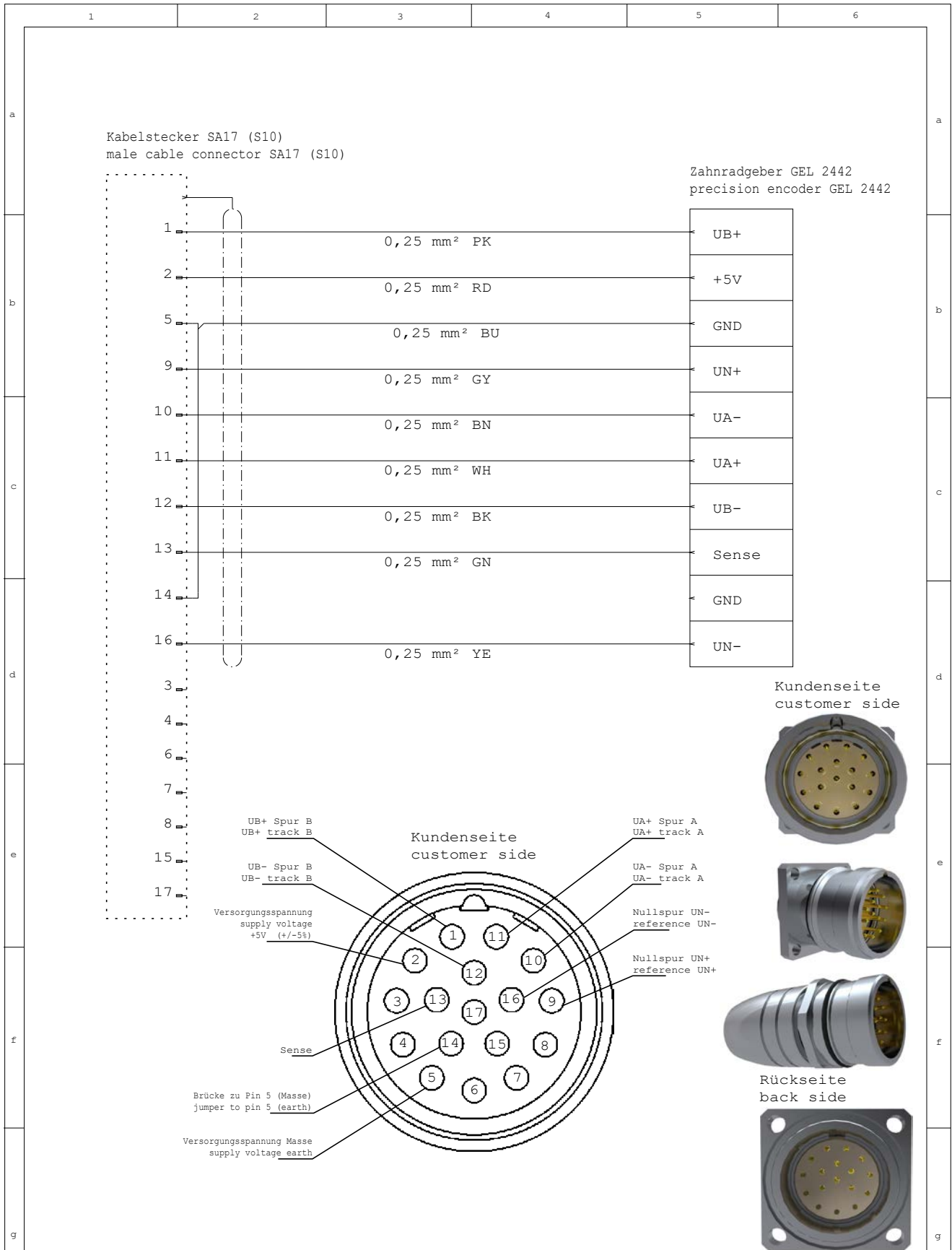


### 6.3 Schaltplan

**Hinweis: Nicht die werksseitige Belegung ändern.**

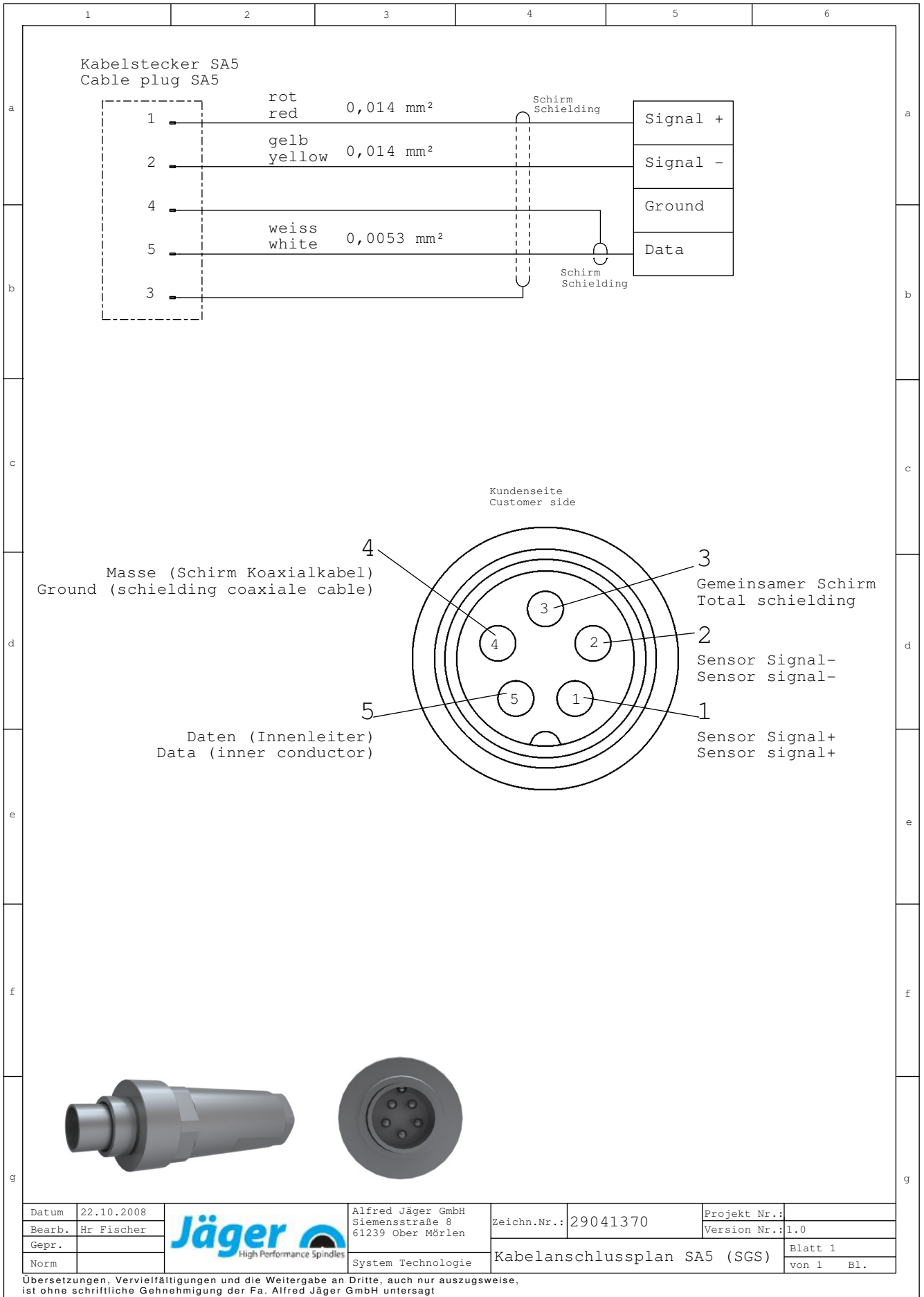
Jede Veränderung kann Überspannungen an den elektrischen Bauteilen (z. B. PTC, Feldplatte) verursachen.





Datum	17.05.17		Zeichn.Nr.:	29025970	Projekt Nr.:	
Bearb.	Perschewski		Pinbelegung FS17 (S10) Vektor Sense (Fa. Sauer)	Version Nr.:	2.0	
Gepr.				Blatt 1		
Norm	DIN 81346		von 1 Bl.			

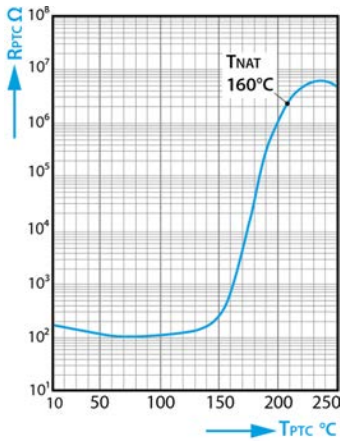
Übersetzungen, Vervielfältigungen und die Weitergabe an Dritte, auch nur auszugsweise, ist ohne schriftliche Genehmigung der Fa. Nakanishi Jaeger GmbH untersagt



### 6.4 Motorschutz PTC 160° C

Kaltleiter mit Schutzisolierung

Kennlinien der Nennansprechttemperaturen 90 °C bis 160 °C nach DIN VDE V 0898-1-401.



Kaltleiterwiderstand  $R_{PTC}$  in Abhängigkeit von der Kaltleitertemperatur  $T_{PTC}$  (Kleinsignalwiderstandswerte).

#### Technische Daten

Typ	M135		
Max. Betriebsspannung	$(T_A = 0 \dots 40^\circ C)$	$V_{max^*}$	30 V
Max. Messspannung	$(T_A - 25 K \dots T_{NAT} + 15 K)$	$V_{Mes, max}$	7.5 V
Nennwiderstand	$(V_{PTC} \leq 2.5 V)$	$R_N$	$\leq 250 \Omega$
Isolationsprüfspannung		$V_{is}$	3 kV~
Ansprechzeit		$t_a$	$< 2.5 s$
Betriebstemperaturbereich	$(V=0)$	$T_{op}$	$-25/+180^\circ C$

#### Widerstandswerte

$T_{NAT} \pm \Delta T$	$R(T_{NAT} - \Delta T)$ $(V_{PTC} \leq 2.5 V)$	$R(T_{NAT} + \Delta T)$ $(V_{PTC} \leq 2.5 V)$	$R(T_{NAT} + 15 K)$ $(V_{PTC} \leq 7.5 V)$	$R(T_{NAT} + 23 K)$ $(V_{PTC} \leq 2.5 V)$
$160 \pm 5^\circ C$	$\leq 550 \Omega$	$\geq 1330 \Omega$	$\geq 4 k\Omega$	----

### 6.5 Werkzeugegelüberwachung

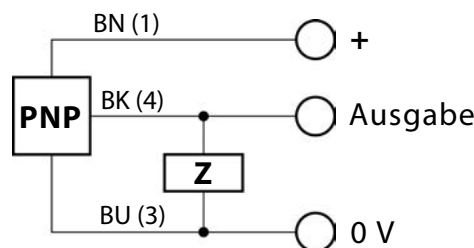
Die Werkzeugegelüberwachung (WK-Überwachung) zeigt dem Bediener den Bereitschaftszustand der SF-Spindel an und gibt an die Steuerung der Maschine das entsprechende Signal weiter.

- ☐ Werkzeugegelüberwachung mittels induktivem Näherungsschalter.

#### Signale

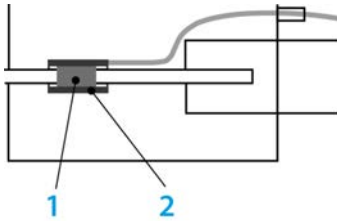
Werkzeug gespannt	Werkzeug entspannt	Werkzeug ausgeworfen
SF-Spindel	SF-Spindel	SF-Spindel
betriebsbereit	nicht betriebsbereit	nicht betriebsbereit

Betriebsspannungsbereich: 10 - 30 VDC (UL - Klasse 2)  
Schaltabstand:  $S_n$  2,0 mm  
Kurzschluss- und verpolungsfest.



BN = braun  
BK = schwarz  
BU = blau  
NO = Standard offen

## 6.6



Musterabbildung: Targetring / Sensor

### Weg-Messsystem (Ott-Jakob)

- 1 Targetring
- 2 Sensor

In der Löseeinheit befindet sich ein zylinderförmiger, induktiver Analogsensor. In diesem Analogsensor bewegt sich der Zugstangenanschluss in axialer Richtung. Auf dem Zugstangenanschluss sitzt ein Targetring, der für die Änderung des Ausgangssignals verantwortlich ist. Das Signal steigt-, vom Kabelaustritt betrachtet mit zunehmender Eintauchtiefe des Targetrings.

- Das Signal steht auch während der Rotation zur Verfügung.
- Die Sensorelektronik wandelt das Signal vom Sensor in ein analoges Ausgangssignal um.
  - ↳ 4 - 20 mA / 2 - 10 V
- Das Ausgangssignal kann mit dem Positions-Controller (Zubehör) digital ausgewertet werden.

### 6.6.1

#### Technische Daten

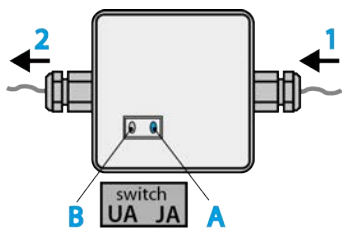
Betriebsspannung (abhängig von $R_B$ )	15-18 V <sub>DC</sub>	18-30 V <sub>DC</sub>
Bürde $R_B$	$\leq 250 \Omega$	$\leq 500 \Omega$
Stromaufnahme	maximal 70 mA	
Messbereich		
bei Targetring – $\varnothing 8 / 10$	0 - 25 mm	
bei Targetring – $\varnothing 5$	0 - 15 mm	
Linearität	$\pm 2 \%$ des Messbereichs	
Temperaturstabilität	$\pm 0,02 \%$ / °C	
Schutz vor Überspannung, Verpolung, Kurzschluss, Leerlauf		
Grenzfrequenz	$f_g = 800 \text{ Hz}$	

#### Ausgänge

	4 - 20 mA
<b>Strom</b>	$< 0,005 \text{ mA}_{SS}$
Restwelligkeit (abhängig von $R_L$ )	$< 0,001 \%$
	bei $R_L = 100 \Omega$
<b>Spannung</b>	2 - 10 V
Restwelligkeit	$< 5 \text{ mV}_{SS}$
Zulässige Last $R_L$	$> 1 \text{ k}\Omega$



### 6.6.2



Musterabbildung: Schalter

### Signale

Es stehen zwei verschiedene Ausgangssignale zur Verfügung.

Beschreibung		Wert
1	Sensor	
2	Position-Controller oder analoge Eingangskarte der SPS	
A	Stromsignal	4 – 20 mA Einstellung bei Auslieferung
B	Spannungssignal	2 – 10 V

Im Gehäuse befindet sich ein Schalter zur Einstellung des gewünschten Ausgangssignals. Es ist keine Änderung der Verdrahtung notwendig.

#### Stromsignal

Aus folgenden Gründen empfehlen wir ein Stromsignal:

- Das Stromsignal ist im Vergleich zu einem Spannungssignal unempfindlicher gegen auftretendem Elektromagnetismus.
  - ☞ z. B. Linearantriebe, Motor, Leistungskabel, HF-Technik....
- Das analoge Stromsignal kann über weite Strecken übertragen werden.
  - ☞ Kabellänge: maximal 50 m
- Der Ott-Jakob Positions-Controller kann nur das Stromsignal auswerten.

#### Spannungssignal

Das Spannungssignal ist abhängig vom Gesamtwiderstand.

- ➔ Berücksichtige folgende Faktoren:
  - ☞ Leitungswiderstand
  - ☞ Innenwiderstand des Messgerätes.
  - ☞ Innenwiderstand der Steuerung.

Durch diese Faktoren können vorgegebene Einstellwerte verfälscht werden, bzw. kann dies zum Ausfall des Systems führen.

### 6.6.3

#### Installation

##### Vor dem Anlegen der Betriebsspannung:

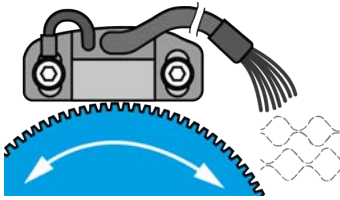
- ➔ Gewünschtes Ausgangssignal wählen.
- ➔ Sensorelektronik 30 Minuten vor Beginn der Skalierung bzw. vor Betrieb einschalten!

### 6.6.4

### Skalierung

Weg	Strom	Spannung
0 mm	4 mA	2 V
25 mm (bei Targetring - Ø 8 / 10) 15 mm (bei Targetring - Ø 5)	20 mA	10 V

### 6.7



Musterabbildung: Messzahnrad

### Drehzahl- und Positionssensor (MiniCoder)

Der MiniCoder tastet eine Maßverkörperung (Messzahnrad) aus ferromagnetischem Material ab. Das Magnetfeld des Einbaugebers wird durch die sich bewegende Maßverkörperung moduliert.

- Die Magnetfeldänderung wird vom Sensor erkannt und in ein sinusförmiges Ausgangssignal umgesetzt.

### 6.7.1

### Technische Daten

Ausgangspegel	1 V <sub>SS</sub> als Differenzsignal
Ausgangssignal	2 um 90° versetzte Sinussignale und deren inverse Signale; kurzschlussfest; Option: Referenzimpuls
Ausgangsfrequenz	0...200 kHz bei einer Leitungskapazität von 5 nF
Offset (statisch)	±20 mV
Amplitudentoleranz	-20 % ... +10 %
Amplitudengleichlauf USp1/USp2	0,9...1,1
Versorgungsspannung UB	5 V <sub>DC</sub> ±5 %
Leistungsaufnahme ohne Last	≤ 0,3 W
Kabellänge	maximal 100 m (Spannungsabfall über Versorgungsleitung beachten)
Anschluss	9-adriges Kabel Aderquerschnitt: 0,15 mm <sup>2</sup> Außendurchmesser: 5 -0,3 mm, min. Biegeradius: 25 mm zusätzlich herausgeführtes Schirmkabel für eine sensornahe Erdung

## 6.8 Wirbelstromsensor

### 6.8.1 Messprinzip

Das Wegmesssystem arbeitet berührungslos auf Wirbelstrombasis.

Ein elektromagnetisches Spulenfeld induziert Wirbelströme, dadurch ändert sich der Widerstand der eingebauten Spule.

- Aus dieser Änderung wird ein elektrisches Signal abgeleitet.
- Der Controller bereitet das Signal anwendergerecht auf.

### 6.8.2 Technische Daten

Die angegebenen Daten gelten für eine Referenztemperatur von 20°C.

Messbereich	400 $\mu\text{m}$
Messbereichsanfang	$\sim 150 \mu\text{m}$
Linearität	$\pm 5 \mu\text{m}$
Auflösung	1 $\mu\text{m}$
Grenzfrequenz (analog)	20 mV / $\mu\text{m}$
<b>Empfindlichkeit</b>	
<input type="checkbox"/> Weg	20 mV / $\mu\text{m}$
<input type="checkbox"/> Temperatur	0,1 V / °C
<b>Temperaturstabilität</b>	
<input type="checkbox"/> Sensor	$\pm 0.01 \%$ des Messbereichs / °C
<input type="checkbox"/> Controller	$\pm 0.05 \%$ des Messbereichs / °C
<b>Schnittstellen</b>	
<input type="checkbox"/> analog	0,2 ... 10 V <sub>DC</sub> (Option: 4 ... 20 mA)
<input type="checkbox"/> digital	auf Anfrage
Temperaturs Ausgang	0,2 ... 10 V <sub>DC</sub>
Versorgungsspannung	+24 V <sub>DC</sub>
Sensor	EMU 04-C080 Parameterspeicher und Temperaturfühler im Sensorgehäuse integriert
Sensortausch	Sensorspezifischer Datensatz wird automatisch aus EEPROM ausgelesen
<b>Kabellänge</b>	
<input type="checkbox"/> Sensor	0,8 m
<input type="checkbox"/> ECM6	6 m

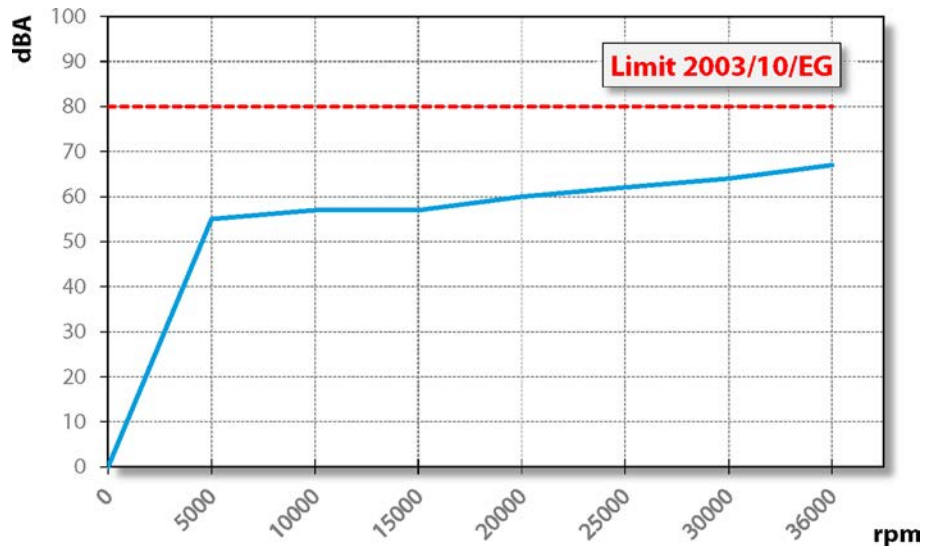
6.9



**Luftschallemissionen**

**ACHTUNG: Lärm beeinträchtigt die Gesundheit.**

► Betreibe die SF-Spindel nur mit einem Gehörschutz.



7



**Betriebsort**

**GEFAHR: Durch weggeschleuderte Teile.**

Wird die SF-Spindel falsch befestigt, kann sie sich bei Betrieb lösen und durch die entstehenden Kräfte weggeschleudert werden.

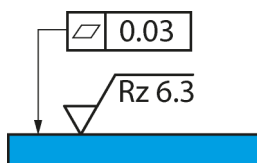
► Spanne die SF-Spindel fest ein.



**WARNUNG: Verletzungsgefahr durch weggeschleuderte Teile.**

Die SF-Spindel arbeitet mit hohen Drehzahlen, durch die Späne mit großer Wucht weggeschleudert werden.

- Entferne auf keinen Fall die Schutzvorrichtungen der Maschine oder der Anlage.
- Arbeite immer mit Schutzbrille.



Musterabbildung:  
Befestigungsfläche

Beachte vor der Installation der SF-Spindel nachfolgende Punkte:

- ➔ Stelle sicher, dass in der Maschine der zur SF-Spindel passende Spindelträger montiert ist.
- ➔ Überprüfe die Verbindungsschläuche auf Beschädigungen.
- ➔ Überprüfe die Verbindungskabel auf Beschädigungen.
- ➔ Verwende nur unbeschädigte Schläuche und Kabel.
- ➔ Lasse die SF-Spindel nicht in der Nähe einer Wärmequelle laufen.

## 8

## Installation

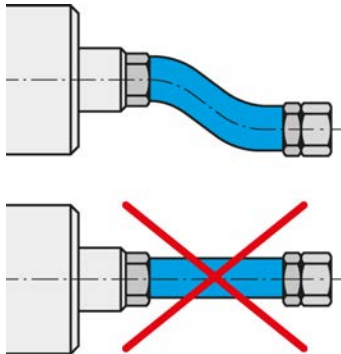
**Vor der Installation:**

- ➔ Überprüfe die SF-Spindel auf Vollständigkeit und auf Schäden.

**Falls die SF-Spindel länger eingelagert wurde:**

- ➔ Führe alle im Kapitel Inbetriebnahme nach Lagerung aufgeführten Schritte aus.

## 8.1

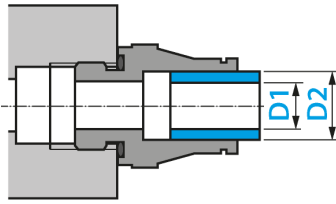
**SF-Spindel installieren**

*Medien und Kabel flexibel anschließen.*

Führe folgende Schritte der Reihenfolge nach aus, um die SF-Spindel zu installieren:

- ➔ Entferne die Verschlussstopfen, die die Anschlüsse beim Transport vor Beschädigung und Verunreinigung schützen.
- ➔ Montiere anstelle dieser Verschlussstopfen die passenden Schlauchverschraubungen.
- ➔ Montiere die entsprechenden Schläuche in den Schlauchverschraubungen.
- ➔ Stelle sicher, dass die Anschlüsse flexibel und entlastet sind.
- ➔ Dichte alle Anschlüsse für Druckluft axial zur Einschraubrichtung ab.
- ➔ Dichte alle Anschlüsse für Kühlwasser axial zur Einschraubrichtung ab.
- ➔ Falls die SF-Spindel mit Sperrluft ausgerüstet ist:
  - ↗ Stelle sicher, dass keine Luftströmung im Lagerbereich entstehen kann.
  - ↗ Verwende immer abgedichtete Kabeldosen beim Anschließen der elektrischen Leitungen.
- ➔ Befestige die SF-Spindel auf der Maschine.
- ➔ Verbinde die Schläuche mit dem Anschluss des jeweiligen Mediums.
- ➔ Entferne die Schutzkappe, die die Welle beim Transport vor Beschädigung und Verunreinigung schützen.
- ➔ Schließe die Stecker der Betriebsanschlussleitungen an dem entsprechenden Anschluss der SF-Spindel und am Frequenzumrichter an.
- ➔ Verriegele die Stecker.

## 8.2



### Durchmesser Medienzuleitung

➔ Entnimm die Nennweite der Medienzuleitungen folgender Tabelle:

DN	Medium	D1		D2	
<b>2,8</b>	Druckluft	2,8 mm	$\frac{7}{64}$ "	4 mm	$\frac{5}{32}$ "
<b>4</b>	Druckluft	4 mm	$\frac{5}{32}$ "	6 mm	$\frac{15}{64}$ "
<b>6</b>	Druckluft	6 mm	$\frac{15}{64}$ "	8 mm	$\frac{5}{16}$ "
<b>5,5</b>	Kühlwasser	5,5 mm	$\frac{7}{32}$ "	8 mm	$\frac{5}{16}$ "
<b>7</b>	Kühlwasser	7 mm	$\frac{9}{32}$ "	10 mm	$\frac{25}{64}$ "
<b>6</b>	Kühlschmiermittel	6,4 mm	$\frac{1}{4}$ "	13,4 mm	$\frac{17}{32}$ "
<b>8</b>	Kühlschmiermittel	8 mm	$\frac{5}{16}$ "	15 mm	$\frac{19}{32}$ "

## 8.3

### Kühlwasser

#### 8.3.1

#### Qualität des Kühlwassers

Destilliertes Wasser verursacht an blanken Teilen sofort Korrosion, die zunächst oft unbemerkt bleibt, später jedoch gravierende Korrosionsschäden nach sich zieht.

➔ Verwende kein reines oder destilliertes Wasser.

Ablagerungen in den Kühlkanälen durch ungeeignetes Kühlwasser verhindern die Wärmeableitung.

➔ Verwende Kühlwasser mit folgenden Eigenschaften:

Trinkwasser	nach 98/83/EG
Härtegrad	1 – 15°dH
PH-Wert	7-9
Zusatz (Korrosionsschutz)	20% Antrifrogen N

#### 8.3.2

#### Kühlung einstellen

➔ Halte folgende Werte für die Flüssigkeitskühlung ein:

Schlauchdurchmesser (*)	mindestens DN 5.5
Vorlauftemperatur	mindestens 20° C
Volumenstrom	mindestens 1.5 L/min
Rücklauftemperatur	maximal 40° C

(\*) UV-undurchlässige Kühlschläuche verwenden.

## 8.4 Druckluft

### 8.4.1 Luftreinheitsklassen (ISO 8573-1)

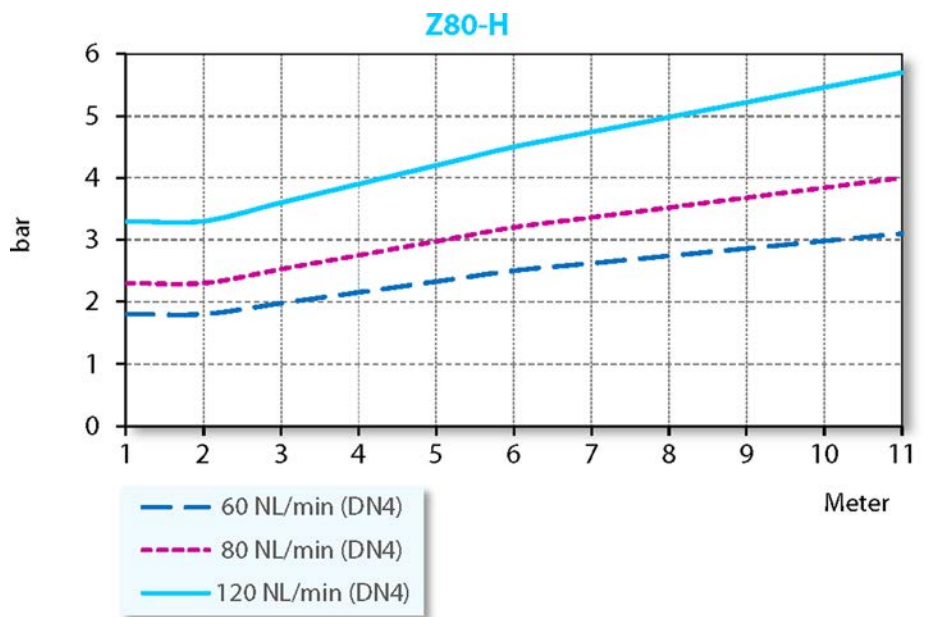
Feste Verunreinigungen	<b>Klasse 3</b> Filtergrad besser 5 µm für Feststoffe
Wassergehalt	<b>Klasse 4</b> max. Drucktaupunkt +3 °C
Gesamtölgehalt	<b>Klasse 3</b> max. Ölgehalt 1 mg/m <sup>3</sup>

### 8.4.2 Sperrluft einstellen

Für die Vorgabe der Luftqualität siehe Kapitel „Luftreinheitsklassen (ISO 8573-1) [► 31]“.

Der Einstellwert für die Sperrluft ist von Schlauchdurchmesser und Schlauchlänge abhängig.

- ➡ Schlauchdurchmesser: DN 4
- ➡ Entnimm den Einstellwert dem nachstehenden Diagramm.
- ➡ Schalte steuerungstechnisch Sperrluft und Kühlung beim Einschalten der Maschine mit ein. Damit wird die SF-Spindel auch im Stillstand geschützt.



Niedrigster Sperrluftbedarf	Trockenbearbeitung
Mittlerer Sperrluftbedarf	Bearbeitung mit Spritzwasser
Höchster Sperrluftbedarf	Bearbeitung mit Strahlwasser

### 8.4.3

Für die Vorgabe der Luftqualität siehe Kapitel „Luftreinheitsklassen (ISO 8573-1) [▶ 31]“.

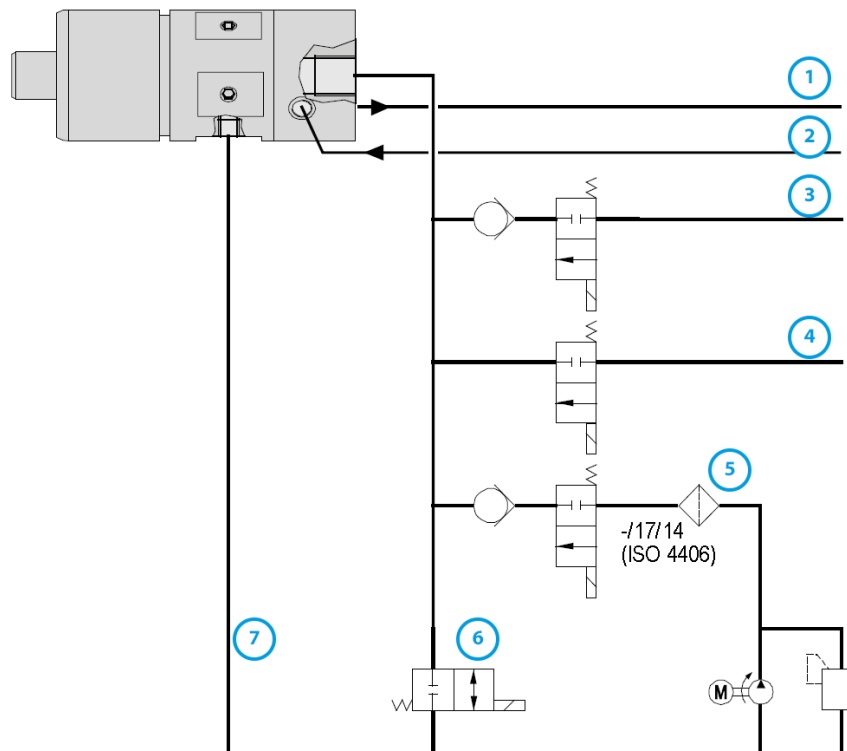
### Einstellwerte

➔ Halte folgende Werte ein:

Kegelreinigung	4,5 - 6 bar
Pneumatik für Werkzeugwechsel	5,0 - 8,0 bar



### 8.5 Innere Kühlmittelzufuhr einstellen

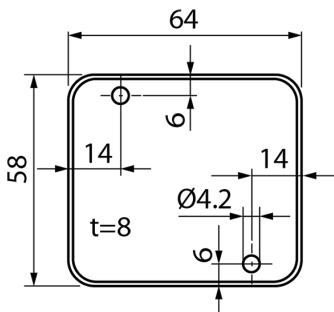


<b>1</b>	Innenkühlung (bei Bedarf)	M5 maximal 10 bar
<b>2</b>	Innenkühlung (bei Bedarf)	M5 maximal 10 bar
<b>3</b>	Druckluft	bei 0 rpm 10 bar
		bis 10.000 rpm 5 bar
		ab 10.000 rpm ohne Druck
<b>4</b>	Minimalmengen-Kühlschmierung	maximal 10 bar
<b>5</b>	Kühlschmiermittel	maximal 80 bar
<b>6</b>	Entlüftung	G1/8"
<b>7</b>	Leckage	5 x M5

- ➔ Leitungen kurzhalten.
- ➔ Nicht die oben angegebenen Drücke überschreiten.
- ➔ Druckpulsation vermeiden.
  - ↪ maximal  $\pm 5$  bar.
- ➔ Druckspitzen vermeiden.

Eine pulsationsarme Förderung ( $\pm 2$  bar) der Medien durch die Pumpe erhöht die Lebensdauer der Kühlschmiermittel-Anlagenkomponenten und reduziert den Geräuschpegel.

## 8.6



### Sensorelektronik Messsystem (Optionales Zubehör)

Das Sensorkabel ist nicht hochflexibel, d.h. nicht für ständige Bewegungen geeignet.

- ➔ Elektronik dementsprechend montieren.
- ➔ Gehäuse mit zwei Schrauben befestigen.
- ➔ Bohrbild siehe Abbildung.

### 8.6.1

#### Verkabelung Messsystem

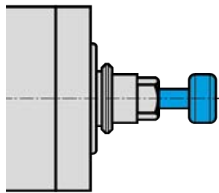
Der Sensor ist bereits in der Löseeinheit vormontiert und mit der Sensorelektronik verbunden.

- ➔ Das Sensorkabel nicht kürzen, da das Messsystem mit dieser Kabellänge kalibriert wurde.
- ➔ Kabel nicht knicken.

Am Ausgang der Sensorelektronik befindet sich ein Steckverbinder. Das Anschlusskabel (nicht im Lieferumfang) muss folgende Merkmale aufweisen:

- Außendurchmesser maximal 5 mm.
- 4 x 0,14 mm<sup>2</sup>
- Geschirmt.
- Hochflexibel: geeignet zum Einsatz in Schleppketten.
- Maximale Länge bei entsprechender Entstörung: 50 m

## 9



Musterabbildung: Schaft einsetzen

## Inbetriebnahme

**GEFAHR: Durch weggeschleuderte Teile.**

Bei falsch gewählter Drehzahl können die SF-Spindel oder das Werkzeug zerstört werden und deren Bruchstücke weggeschleudert werden.

- ▶ Beachte die maximale Drehzahl für das gewählte Werkzeug.
- ▶ Beachte die maximale Drehzahl der SF-Spindel.
- ▶ Die max. zulässige Drehzahl der SF-Spindel für Inbetriebnahme / Bearbeitung ist immer die **niedrigste** angegebene Drehzahl.

**Hinweis: Funktion gewährleisten.**

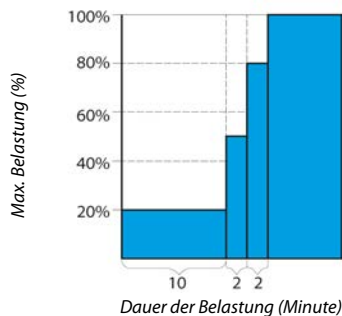
- ▶ Betreibe die SF Spindel nie ohne einen eingespannten Werkzeugschaft.

**Ohne eingespannten Werkzeugschaft wird:**

- Das Spannsystem durch die Fliehkräfte beschädigt.
- Das Spannsystem verstellt.
- Die Wuchtgüte der SF-Spindel beeinflusst.
- Die Lagerung beschädigt.

- ➔ Drehe die Welle der Spindel mindestens 10-mal per Hand.
- ➔ Reinige vor dem Einlagern und vor der Inbetriebnahme nur den Kühlkanal mit Pressluft.

## 9.1



## Einlaufschema

- ➔ Nimm die SF-Spindel mit eingespanntem Werkzeug (ohne Bearbeitung) ca. 10 Minuten lang in Betrieb.
- ➔ Die Drehzahl beträgt dabei höchstens 20 % der maximal zulässigen Drehzahl der SF-Spindel.
  - ↪ Siehe Definition: max. zulässige Drehzahl
- ➔ Lasse die SF-Spindel ca. 2 Minuten lang mit höchstens 50 % der maximal zulässigen Drehzahl laufen.
- ➔ Betreibe die SF-Spindel noch ca. 2 Minuten mit höchstens 80 % der maximal zulässigen Drehzahl.

**Die SF-Spindel ist jetzt einsatzbereit.**

## 9.2 Täglicher Start

Gehe wie folgt vor, um die Fettschmierung der Lagerung vorzuwärmen und zu schonen:

- ➔ Betreibe die SF-Spindel bei gespanntem Werkzeug (ohne Bearbeitung).
  - ↪ Ca. 2 Minuten.
  - ↪ Mit maximal 50 % der maximal zulässigen Drehzahl.  
(Siehe Kapitel Inbetriebnahme [▶ 35])

Die SF-Spindel erreicht dadurch ihre Betriebstemperatur.

## 9.3 Stillstandsmeldung

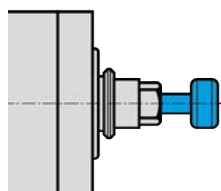
Nutze am Frequenzumrichter die Möglichkeit, die Stillstandsmeldung der Welle zu erkennen und zur Auswertung an die Steuerung der Maschine weiterzuleiten.

## 9.4 Inbetriebnahme nach Lagerung

- ➔ Nimm die SF-Spindel erst in Betrieb, wenn sich deren Temperatur – von der Temperatur des Lagerortes an die Temperatur des Einsatzortes – angepasst hat.
  - ↪ Die Temperaturdifferenz von SF-Spindel zu Einsatzort soll nicht mehr als 10° C betragen.
- ➔ Führe alle im Kapitel „Wartung [▶ 43]“ aufgeführten Schritte durch.
- ➔ Betreibe die SF-Spindel mit höchstens 50 % der zulässigen Drehzahl ca. 5 Minuten lang.
  - ↪ Siehe Kapitel Inbetriebnahme [▶ 35]
- ➔ Betreibe die SF-Spindel noch ca. 2 Minuten mit maximal 80 % der zulässigen Drehzahl.

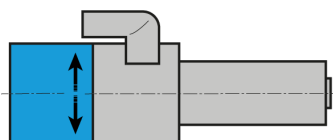
Dadurch wird die Fettschmierung der Lager vorgewärmt und geschont.

## 10



Musterabbildung: Schaft einsetzen

## 10.1



Musterabbildung:  
Kennzeichnung Drehrichtung

## Werkzeugwechsel

**ACHTUNG: Einzugsgefahr durch drehende Welle.**

Falls sich die Welle noch dreht, können die Finger und die Hand eingezogen und gequetscht werden.

- ▶ Werkzeug nur wechseln, wenn die Welle stillsteht.

**Hinweis: Funktion gewährleisten.**

- ▶ Betreibe die SF Spindel nie ohne einen eingespannten Werkzeugschaft.

**Ohne eingespannten Werkzeugschaft wird:**

- Das Spannsystem durch die Fliehkräfte beschädigt.
- Das Spannsystem verstellt.
- Die Wuchtgüte der SF-Spindel beeinflusst.
- Die Lagerung beschädigt.

## Rechtslauf und Linkslauf

Das Spannsystem der SF-Spindel ist auf Rechtslauf und Linkslauf ausgelegt.

- ↻ Verwende nur Werkzeuge mit der passenden Drehrichtung zur SF-Spindel.
- ↻ Verwende nur Werkzeugaufnahmen mit der passenden Drehrichtung zur SF-Spindel.
- ↻ Stelle am FU die Drehrichtung der SF-Spindel entsprechend der Drehrichtung des eingesetzten Werkzeuges / Werkzeugaufnahme ein.

## 10.2



### Pneumatischer Kegelwechsel

#### GEFAHR: Durch weggeschleuderte Teile.

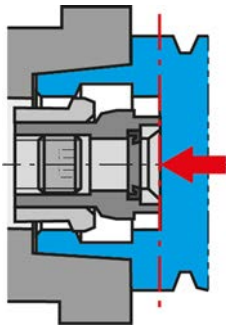
Die Kegelreinigung könnte beim Werkzeugkegelwechsel einen Luftdruck im Hohlenschaftkegel (HSK) aufbauen. Dieser Luftdruck schleudert beim plötzlichen Freiwerden den HSK heraus.

- ▶ Verwende nur Werkzeugkegel mit zentrischer Durchgangsbohrung.
- ▶ Schalte die Kegelreinigung unbedingt aus, wenn sich der HSK ca. 1 - 2 mm vor der Plananlage befindet.

#### Tipp: Rundlaufqualität gewährleisten.

- ▶ Halte Spannzange, Spannmutter, Plananlage, Welle, Werkzeugkegel und Werkzeugaufnahme immer sauber.
- ▶ Überprüfe die Werkzeugkegelaufnahme.

Sie muss beim Einwechseln in die SF Spindel unbeschädigt und sauber sein.



Werkzeug bis zur Anlagefläche des Spannkegels einschieben.

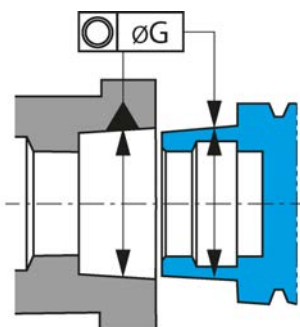
- ➞ Stelle sicher, dass die Welle der SF-Spindel absolut stillsteht.
- ➞ Schalte die Druckluft für „Zylinder vor“ ein.
- ➞ Entnimm das Werkzeug.
- ➞ Reinige den Innenkegel der Werkzeugaufnahme und den Innenkegel der Welle mit dem Reinigungskegel aus Filz.
- ➞ Setze das Werkzeug ein.
  - ↳ Werkzeug bis zur Anlagefläche des Spannkegels einschieben.
- ➞ Schalte die Druckluft für „Zylinder zurück“ ein.
- ➞ Halte nach erfolgtem Werkzeugwechsel eine Pause von 1-2 Sekunden ein.
- ➞ Starte die SF-Spindel.

### 10.2.1

#### Automatischer HSK-Werkzeugspanner

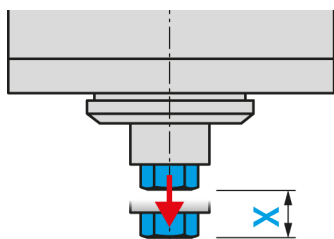
Wir empfehlen folgende Werte:

- ➞ Koaxialitätstoleranz beim Wechseln des Werkzeuges.
  - ↳ Koaxialität ( $\varnothing G$ ): 0,7 mm
- ➞ Anlagekraft am Spannkegel.
  - ↳ Maximal: 100 N



Koaxialitätstoleranz

### 10.3



Musterabbildung: Auswurfhub

### Werkzeugwechselstation (Optionales Zubehör)

Beim Werkzeugwechsel fährt die SF-Spindel mit dem eingespannten Werkzeug in die Wechselstation.

- ➔ Beachte folgende Werte bei der Herstellung der Wechselstation, um den Auswurfhub (X) auszugleichen:

Federnd gelagert	X = 2 - 5 mm
Federkraft	40 - 80 N

#### 10.3.1

### Pneumatischer Kegelwechsel

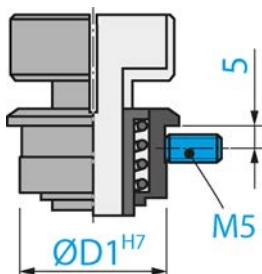
Die Werkzeugaufnahme wird beim Werkzeugwechsel vom Zylinder aus der Welle gedrückt.

#### 10.3.2

### Wechselstation installieren

Gehe wie folgt vor, um die Wechselstation zu installieren:

- ➔ Bohre einen passenden Durchmesser ( $\varnothing D1 H7$ ) für die Werkzeugaufnahme.
- ➔ Bringe ein Gewinde M5 an.
- ➔ Setze die Wechselstation in die Bohrung ein.
- ➔ Befestige die Wechselstation mit dem Gewindestift (M5).



#### 10.3.3

### Wartung

#### Vor Arbeitsbeginn:

- ➔ Überprüfe, dass alle Oberflächen gut gesäubert und frei von Staub, Fett, Kühflüssigkeit, Bearbeitungsresten und Metallteilchen sind.
- ➔ Überprüfe, dass die Wechselstation keine Beschädigungen aufweist.

## 10.4 Ablaufplan

### 10.4.1 Pneumatischer Ablaufplan

Stillstandsmeldung der SF-Spindel von der Maschinensteuerung.  
(Drehzahl = 0 bei SF-Spindel mit Feldplatte)  
(Frequenz = 0 und Zeitverzögerung von mind. 2-3 sec bei SF-Spindel ohne Feldplatte)

**Achtung**

Kein Werkzeugwechsel bei drehender Welle.

Werkzeugwechsel an der SF-Spindel.

**Achtung**

Keine Drehung ohne gespanntes Werkzeug.

Signal  
Werkzeug gespannt

	Anschluss Nr.	Fluid		Druckluft	
		an	aus	an	aus
<b>Sperrluft immer eingeschaltet lassen.</b> Auch beim Werkzeugwechsel. So wird verhindert, dass Schmutz oder Feuchtigkeit in die SF-Spindel gelangen.	<b>3</b>			✓	
<b>Innere Kühlmittelzufuhr aus.</b>	<b>11</b>		✓		
<b>Kegelreinigung an.</b>	<b>4</b>			✓	
<b>Pneumatik für Werkzeugwechsel an.</b> Zylinder vor	<b>7</b>			✓	
<b>Werkzeugwechsel durchführen.</b>	---				
<b>Kegelreinigung aus.</b> Ausschalten, wenn Plananlage Werkzeugkegel 2 mm vor Plananlage der Welle steht.	<b>4</b>				✓
<b>Pneumatik für Werkzeugwechsel an.</b> Zylinder zurück	<b>8</b>			✓	
<b>Innere Kühlmittelzufuhr an.</b>	<b>11</b>	✓			

**SF-Spindel ist einsatzbereit.**



### 10.4.2 Elektrischer Ablaufplan

Werkzeugkegel	Druckluft an	Gespannt	Entspannt	Ausgeworfen
nicht eingesetzt	<b>Ja</b>	kein Signal = 0	Signal = 1	kein Signal = 0
eingesetzt	<b>Ja</b>	Signal = 1	kein Signal = 0	kein Signal = 0
nicht gespannt	<b>Ja</b>	kein Signal = 0	kein Signal = 0	Signal = 1

### 10.4.3 Signale

Eingänge	Beschreibung	Signal	Aktion
Signal entspannt	Zylinder zurück. Spannsystem entspannt. <b>Kein</b> Werkzeugkegel in die Werkzeugaufnahme der SF-Spindel eingesetzt.	= 0	SF-Spindel <b>nicht starten</b>
Signal gespannt	Zylinder zurück. Spannsystem gespannt <b>mit Werkzeug</b> . Werkzeugkegel in Werkzeugaufnahme der SF-Spindel eingesetzt.	= 1	SF-Spindel starten, wenn Signal = 1 ist
Signal ausgeworfen	Zylinder ist ausgefahren. Spannsystem gelöst. Werkzeugkegel in Werkzeugaufnahme der SF-Spindel eingesetzt. Werkzeugkegel ist dabei <b>nicht</b> gespannt.	= 0	SF-Spindel <b>nicht starten</b>



#### Hinweis: Funktion gewährleisten.

Das Signal „entspannt“ zeigt dem Bediener den Bereitschaftszustand der SF-Spindel an, um die Sicherheit im Betrieb zu gewährleisten.

#### Der Spannzustand „entspannt“ ist:

- kein zulässiger Betriebszustand
- nur zulässig für Transport und Lagerung

**Jeder Leerhub verringert die Lebensdauer der SF-Spindel.**

11



## Werkzeuge zur HSC-Bearbeitung

### GEFAHR: Durch weggeschleuderte Teile.

Bei falscher Drehrichtung wird bei Belastung das Werkzeug beschädigt. Durch die Fliehkräfte wird das angebrochene Teilstück weggeschleudert.

- ▶ Verwende nur Werkzeuge mit der passenden Drehrichtung zur SF-Spindel.



### GEFAHR: Durch weggeschleuderte Teile.

Bei falsch gewählter Drehzahl können die SF-Spindel oder das Werkzeug zerstört werden und deren Bruchstücke weggeschleudert werden.

- ▶ Beachte die maximale Drehzahl für das gewählte Werkzeug.
- ▶ Beachte die maximale Drehzahl der SF-Spindel.
- ▶ Die max. zulässige Drehzahl der SF-Spindel für Inbetriebnahme / Bearbeitung ist immer die **niedrigste** angegebene Drehzahl.

### Hinweis: Ungeeignetes Werkzeug.

Werkzeuge ohne innere Bohrung sind für die innere Kühlmittelzufuhr nicht geeignet!

- ▶ Schalte die innere Kühlmittelzufuhr unbedingt aus, wenn aus Fertigungsgründen Werkzeuge ohne innere Bohrung eingesetzt werden.

Wird das nicht beachtet, wird die SF-Spindel beschädigt oder zerstört.

- ➔ Nur technisch einwandfreie Werkzeuge verwenden.
- ➔ Verwende nur Werkzeuge, bei denen der Durchmesser des Werkzeugschaftes dem Innendurchmesser der Spannzange entspricht. Setze z. B. keine Schäfte mit einem Durchmesser von 3 mm in Spannzangen für 1/8" (=3,175 mm) ein.
  - 🔗 Siehe auch Kapitel Technische Daten [▶ 16]
- ➔ Verwende nur Werkzeugschäfte mit einer Durchmessertoleranz von h6 .
- ➔ Verwende keine Werkzeugschäfte mit Spannfläche (z. B. Weldon).
- ➔ Verwende nur gewuchtetes Werkzeug.
  - 🔗 DIN ISO 1940 , Gütestufe G2,5 .

## 12 **Wartung**

### **Nur Fachpersonal darf die Spindel warten.**

Die SF-Spindel muss vor jeder Wartungsarbeit stillgesetzt werden.

- ➔ Stelle sicher, dass die Welle der SF-Spindel absolut stillsteht.
- ➔ Lies vor der durchzuführenden Arbeit das zu dieser Arbeit gehörende Kapitel im Handbuch noch einmal sorgfältig durch.
- ➔ Beachte das Handbuch der Maschine, in welche die SF-Spindel eingebaut wird.
- ➔ Beachte alle Sicherheitshinweise und Sicherheitsvorschriften.

### 12.1 **Kugellager**



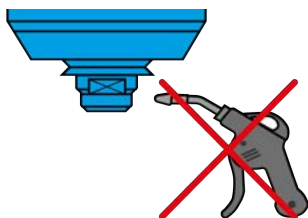
#### **Hinweis: Reduzierung der Lebensdauer durch Fremdstoffe.**

Die Lager der SF-Spindel sind mit einer Lebensdauer-Fettschmierung ausgestattet. Sie sind somit wartungsfrei.

- ▶ Nicht die Kugellager schmieren.
- ▶ Keine Fette, Öle oder Reinigungsmittel in Öffnungen der SF-Spindel einbringen.

### 12.2 **Tägliche Reinigung**

Um eine sichere und genaue Funktion der SF-Spindel zu gewährleisten, müssen alle Anlageflächen der SF-Spindel, der Aufnahme für die SF-Spindel, der Werkzeugaufnahme und des Werkzeughalters sauber sein.



#### **Hinweis: Reduzierung der Lebensdauer durch Fremdstoffe.**

- ▶ Verwende keine Pressluft, um die SF-Spindel zu reinigen.
  - ▶ Verwende keinen Ultraschall, um die SF-Spindel zu reinigen.
  - ▶ Verwende keinen Dampfstrahl, um die SF-Spindel zu reinigen.
- Dabei können Verunreinigungen in den Lagerbereich eindringen.

#### 12.2.1 **Vor Arbeitsbeginn**

- ➔ Überprüfe, dass alle Oberflächen gut gesäubert und frei von Staub, Fett, Kühlflüssigkeit, Bearbeitungsresten und Metallteilchen sind.
- ➔ Überprüfe, dass die SF-Spindel keine Beschädigungen aufweist.
- ➔ Falls die SF-Spindel mit Sperrluft ausgerüstet ist, schalte diese beim Reinigen immer ein.
- ➔ Benutze nur ein sauberes und weiches Tuch oder einen sauberen und weichen Pinsel zum Reinigen.

#### **Falls die SF-Spindel mit Kegelreinigung ausgestattet ist:**

- ➔ Schalte die Kegelreinigung nach dem Reinigen für 2-3 Sekunden ein.

Dadurch wird eine eventuell noch anhaftende Verunreinigung von der Kegelreinigungsluft aus der Welle geblasen.

### 12.2.2 Bei jedem Werkzeugwechsel

- ➔ Stelle sicher, dass Werkzeugaufnahme und Werkzeugschaft sauber sind.
  - ↪ Entferne alle evtl. anhaftende Verunreinigungen.

### 12.2.3 Bei jedem Spannmittelwechsel

- ➔ Reinige den Innenkegel der Welle der SF-Spindel. Der Innenkegel muss frei von Spänen und Verunreinigungen sein.
- ➔ Reinige den Werkzeugkegel.

### 12.3 Bei Lagerung

Falls die SF-Spindel längere Zeit nicht benötigt wird:

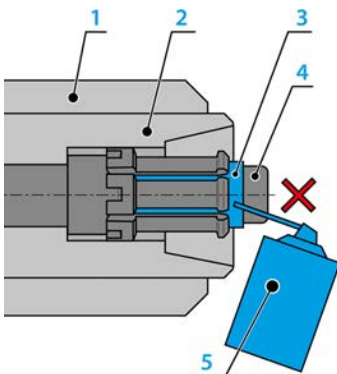
- ➔ Reinige vor dem Einlagern und vor der Inbetriebnahme nur den Kühlkanal mit Pressluft.
- ➔ Entferne alle Kühlmittelrückstände.
- ➔ Lagere die SF-Spindel waagrecht.
- ➔ Lagere die SF-Spindel geschützt gegen Feuchtigkeit, Staub und andere Umwelteinflüsse.
- ➔ Beachte die nachfolgenden Lagerbedingungen.

Temperatur Lagerort	+10° C ... + 45° C
Relative Luftfeuchte	< 50 %

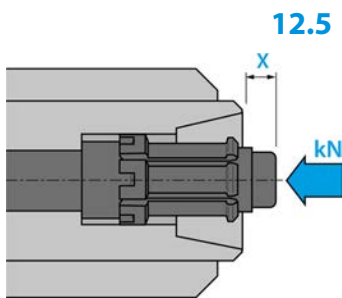
### 12.4 Wöchentliche Wartung

Sichtprüfung des Spannsystems auf:

- ➔ Beschädigung
- ➔ Funktion
- ➔ Schmierung
  - ↪ Um eine gleichbleibende Spannkraft zu erreichen, muss die Funktionsfläche des Spannsystems nachgefettet werden.
  - ↪ Wir empfehlen METAFLUX 70-81 Gleitmetall-Spray.
  - ↪ Mischen von verschiedenen Fetten ist nicht zulässig.



1	SF-Spindel
2	Welle
3	Funktionsfläche
4	Spannsystem
5	Gleitmetall-Spray (optionales Zubehör)



### Monatliche Wartung

- Drehe die Welle der SF-Spindel alle 4 Wochen mindestens 10-mal per Hand.
- Prüfe das Maß X des Spannsystems
  - ✚ Sollmaß:  $8,3 \pm 0,1$  mm
- Prüfe die Spannkraft des Spannsystems
  - ✚ Sollwert: 4,0 - 6,5 kN

Falls die Werte nicht stimmen, sende die SF-Spindel zur Überprüfung und Wartung an die Firma **Nakanishi Jaeger GmbH** oder zu einem zertifizierten Servicepartner.

### 12.6 Bei längerer Lagerung

- Drehe die Welle der SF-Spindel alle 3 Monate mindestens 10-mal per Hand.
- Nimm die SF-Spindel anschließend mit eingelegtem Werkzeug ca. 10 Minuten lang in Betrieb.
  - ✚ Die Drehzahl beträgt dabei höchstens 20 % der max. zulässigen Drehzahl der SF-Spindel. (Siehe Kapitel Inbetriebnahme [▶ 35])

### 12.7 Maximale Lagerzeit

Die maximale Lagerzeit beträgt 2 Jahre.

- Beachte unbedingt alle Punkte aus dem Kapitel „Bei längerer Lagerung [▶ 45]“. Nur so kann die Funktion der SF-Spindel erhalten werden.

## 13

### Demontage

Um die SF-Spindel auszubauen, gehe wie folgt vor:

- ➔ Schalte die Energiezufuhr (Strom) vollständig ab.
- ➔ Schalte die Medienzufuhr (Luft und Flüssigkeit) vollständig ab.
- ➔ Stelle sicher, dass die Welle der SF-Spindel absolut stillsteht.
- ➔ Entferne alle Anschlüsse von der SF-Spindel.
- ➔ Entleere den Kühlkanal der SF-Spindel.
- ➔ Baue die SF-Spindel aus der Maschine aus.

### 13.1



### Entsorgung und Umweltschutz

Mehr als 90 % der verwendeten Materialien der SF-Spindel sind wiederverwertbar (Aluminium, Edelstahl, Stahl, Kupfer etc.)

**Die SF-Spindel darf nicht im normalen Hausmüll entsorgt werden.**

- ➔ Entferne alle nicht wiederverwertbaren Materialien.
- ➔ Verschrotte die SF-Spindel in einer zugelassenen Verwertungsanlage.
- ➔ Beachte alle Vorschriften der zuständigen Verwaltungsbehörden.
- ➔ Leite keine Kühlflüssigkeiten ins Abwasser.
- ➔ Entsorge die Kühlmedien gemäß den örtlichen Bestimmungen.

Falls eine Demontage der SF-Spindel nicht möglich ist, sende die SF-Spindel an die **Nakanishi Jaeger GmbH**. Die anfallenden Kosten für den Versand und die Gebühren für die Verwertungsanlagen werden von der **Nakanishi Jaeger GmbH** nicht übernommen.

## 14

**Service & Reparatur****GEFAHR: Elektrischer Schlag.**

Elektrischer Schlag kann zu schweren Verbrennungen und lebensgefährlichen Verletzungen führen.

Schließe Gefährdungen durch die elektrische Energie aus (Einzelheiten siehe z. B. in den Vorschriften des VDE und der örtlichen Energieversorgungsunternehmen).

- ▶ Schalte vor Beginn der Arbeit die Stromversorgung der SF-Spindel ab.

**Hinweis: Beschädigung durch elektrostatische Entladung.**

Berühre nicht die elektrostatisch gefährdeten Bauelemente der SF-Spindel.

## 14.1

**Servicepartner**

Nur zertifizierte Servicepartner dürfen die Spindel öffnen und reparieren. Bei Missachtung erlischt jeglicher Gewährleistungs- und Schadensersatzanspruch.

- ➔ Entnimm die Liste der Partner nachfolgender Webseite.

<https://www.nakanishi-jaeger.com/de/spindelhersteller-kontakt/spindelsysteme-partner>

## 14.2

### Betriebsstörungen

Anhand der nachfolgenden Aufstellung können Störungen schnell untersucht und behoben werden.

#### SF-Spindel dreht nicht

Ursache	Störungsbehebung
Keine Stromversorgung	<ul style="list-style-type: none"> <li><input type="checkbox"/> Prüfe den Frequenzumrichter (FU).</li> <li><input type="checkbox"/> Prüfe die Maschine.</li> <li><input type="checkbox"/> Prüfe alle elektrischen Anschlüsse</li> <li><input type="checkbox"/> Prüfe alle Leitungen im Motorkabel.</li> <li><input type="checkbox"/> Betätige den Start/Reset-Knopf.</li> </ul>
Thermische Sicherheit hat sich eingeschaltet	<ul style="list-style-type: none"> <li><input type="checkbox"/> Warte, bis die SF-Spindel abgekühlt ist.</li> <li><input type="checkbox"/> Prüfe den FU auf Fehlermeldungen. Wenn keine Meldung aufleuchtet, starte den FU.</li> </ul> <p>(Siehe auch „Spindel wird heiß [► 48]“)</p>
FU hat sich abgeschaltet	<ul style="list-style-type: none"> <li><input type="checkbox"/> Prüfe die Fehlermeldungen im Handbuch des FU.</li> </ul>
Werkzeugwechsel ausgelöst	<ul style="list-style-type: none"> <li><input type="checkbox"/> Schalte die Pneumatik für den Werkzeugwechsel aus.</li> </ul>

#### SF-Spindel wird heiß

Ursache	Störungsbehebung
Kühlung reicht nicht aus	<ul style="list-style-type: none"> <li><input type="checkbox"/> Prüfe die Leistung des Kühlgerätes.</li> <li><input type="checkbox"/> Prüfe den Wasserstand des Kühlgerätes.</li> <li><input type="checkbox"/> Prüfe die Anschlüsse und die Kühlschläuche.</li> <li><input type="checkbox"/> Prüfe den Kühlkreislauf.</li> <li><input type="checkbox"/> Prüfe das Kühlgerät auf Fehlermeldungen.</li> </ul>
Phase fehlt	<ul style="list-style-type: none"> <li><input type="checkbox"/> Prüfe alle Leitungen im Motorkabel auf Kabelbruch.</li> </ul>
Bearbeitung zu stark	<ul style="list-style-type: none"> <li><input type="checkbox"/> Prüfe die Drehrichtung der SF-Spindel.</li> <li><input type="checkbox"/> Prüfe die Drehrichtung des Werkzeuges.</li> <li><input type="checkbox"/> Prüfe das Werkzeug auf Beschädigung.</li> <li><input type="checkbox"/> Reduziere die Lastintensität der Bearbeitung.</li> </ul>
FU falsch eingestellt	<ul style="list-style-type: none"> <li><input type="checkbox"/> Vergleiche die Werte der SF-Spindel mit den eingestellten Werten des FU.</li> </ul>



### SF-Spindel wird laut

Ursache	Störungsbehebung
Werkzeug ungeeignet	<input type="checkbox"/> Verwende nur gewuchtete Werkzeuge. (Siehe auch Kapitel „Werkzeuge zur HSC-Bearbeitung [▶ 42]“.) <input type="checkbox"/> Prüfe das Werkzeug auf Beschädigung. <input type="checkbox"/> Tausche beschädigtes Werkzeug aus.
SF-Spindel nicht rund gespannt oder verspannt	<input type="checkbox"/> Verwende nur Spindelträger aus dem Originalzubehör oder Spindelträger, die nach den Toleranzangaben der <b>Nakanishi Jaeger GmbH</b> gefertigt sind.
SF-Spindel zu fest geklemmt	<input type="checkbox"/> Ziehe die Klemmschrauben des Spindelträgers nur manuell fest. <input type="checkbox"/> Verwende keine technischen Hilfsmittel zum Klemmen der SF-Spindel.
Lager beschädigt	<input type="checkbox"/> Kontaktiere den Service der <b>Nakanishi Jaeger GmbH</b> .

### Kein automatischer Werkzeugwechsel

Ursache	Störungsbehebung
Verunreinigung	<input type="checkbox"/> Entferne alle Verunreinigungen zwischen Werkzeugkegel und Welle der SF-Spindel. (Beachte alle Punkte in den Kapiteln „Werkzeugwechsel [▶ 37]“ und „Wartung [▶ 43]“.)
Druckmangel	<input type="checkbox"/> Prüfe die Anschlüsse für Druckluft. <input type="checkbox"/> Prüfe die Schläuche für Druckluft. <input type="checkbox"/> Prüfe den Pneumatikkreislauf. <input type="checkbox"/> Prüfe die Einstellung der Druckluft für den Werkzeugwechsel. (Siehe auch Kapitel „Einstellwerte [▶ 32]“.)
Fehlende Entlüftung	<input type="checkbox"/> Prüfe, ob beide Anschlüsse des doppelt wirkenden Zylinders angeschlossen sind. <input type="checkbox"/> Prüfe, ob der Zylinder Luft ansaugt.

### Sensor liefert kein Signal

Ursache	Störungsbehebung
Keine Verbindung zum Sensor	<input type="checkbox"/> Prüfe die Leitungen und die Anschlüsse.
Falsche Position des Werkzeuges	<input type="checkbox"/> Prüfe, ob das Werkzeug korrekt gespannt ist.
Falsche Position des Werkzeugeinzuges	<input type="checkbox"/> Kontaktiere den Service der <b>Nakanishi Jaeger GmbH</b> .

**SF-Spindel vibriert /  
schwingt**

Ursache	Störungsbehebung
Werkzeug ungeeignet	<input type="checkbox"/> Verwende nur gewuchtete Werkzeuge. (Siehe auch Kapitel „Werkzeuge zur HSC-Bearbeitung [▶ 42]“.) <input type="checkbox"/> Prüfe, ob das Werkzeug für die Anwendung geeignet ist. <input type="checkbox"/> Prüfe das Werkzeug auf Beschädigung. <input type="checkbox"/> Tausche beschädigtes Werkzeug aus.
Verunreinigung	<input type="checkbox"/> Entferne alle Verunreinigungen zwischen Werkzeugkegel und Welle der SF-Spindel. (Beachte alle Punkte in den Kapiteln „Werkzeugwechsel [▶ 37]“ und „Wartung [▶ 43]“.)
FU falsch eingestellt	<input type="checkbox"/> Vergleiche die Werte der SF-Spindel mit den eingestellten Werten des FU.
Bearbeitung zu stark	<input type="checkbox"/> Reduziere die Lastintensität der Bearbeitung.
Befestigungsschrauben locker	<input type="checkbox"/> Ziehe die Schrauben fest an.
SF-Spindel beschädigt	<input type="checkbox"/> Kontaktiere den Service der <b>Nakanishi Jaeger GmbH</b> .

Wenn nach Prüfung aller Punkte die Störung nicht behoben ist, kontaktiere den zuständigen Servicepartner.

- ➔ Fordere den Reparaturbegleitschein beim Servicepartner an.
- ➔ Überprüfe das Handbuch der Maschine.
- ➔ Kontaktiere den Hersteller der Maschine.

## 15

**Einbauerklärung**

Die Sicherheitshinweise der mitgelieferten Produktdokumentation sind zu beachten.

Im Sinne der EG-Richtlinie Maschinen

**Nakanishi Jaeger GmbH**

SF-Elektromaschinenbau

Siemensstr. 8

D-61239 Ober-Mörlen

Tel. +49 (0) 60029123 -0

erklärt hiermit, dass folgendes Produkt,

Produkt	Schnellfrequenzspindel
Typ	Z80-H536.08 S8JRVW3
Serien-Nr.	Siehe letzte Seite des Handbuchs

soweit es vom Lieferumfang her möglich ist, den grundlegenden Anforderungen der Maschinenrichtlinie 2006/42/EG entspricht.

Abschnitte, der Maschinenrichtlinie, die angewendet wurden: 1.1.1; 1.1.2; 1.1.5; 1.3.2; 1.3.4; 1.5.1; 1.5.2; 1.5.4; 1.5.5; 1.5.6; 1.5.8; 1.5.9; 1.6.4; 1.6.5; 1.7.1; 1.7.1.1; 1.7.2; 1.7.3; 1.7.4;

Die Unvollständige Maschine entspricht in ihrer Serienmäßigen Ausführung weiterhin allen Bestimmungen der Richtlinien:

Angewendete harmonisierte Normen	DIN EN ISO 12100 Sicherheit von Maschinen
----------------------------------	--

Die unvollständige Maschine darf erst dann in Betrieb genommen werden, wenn festgestellt wurde, dass die Maschine, in die die unvollständige Maschine eingebaut werden soll, den Bestimmungen der Maschinenrichtlinie 2006/42/EG und ggf. anderen anzuwendenden Vorschriften entspricht.

Wir, Nakanishi Jaeger GmbH, verpflichten uns, die speziellen Unterlagen zur unvollständigen Maschine einzelstaatlichen Stellen auf Verlangen zu übermitteln.

Die zur Maschine gehörenden speziellen technischen Unterlagen nach Anhang VII Teil B wurden erstellt.

Person, die bevollmächtigt ist, die Unterlagen nach Anhang VII Teil B zusammenzustellen:

**Nakanishi Jaeger GmbH**

Ober-Mörlen, 18.06.2024



### Nakanishi Jaeger YouTube channel

Scanne diesen QR-Code mit einem beliebigen QR-Code Scanner.



### Nakanishi Jaeger GmbH

Siemensstraße 8  
61239 Ober-Mörlen  
GERMANY

☎ +49 (0)6002-9123-0

✉ sales@nakanishi-jaeger.com

[www.nakanishi-jaeger.com](http://www.nakanishi-jaeger.com)

**Serien-Nr.**



Typ

**Z80-H536.08 S8JRVW3**

Artikel-Nr.

**10405047A**

Revision

05

Datum

18.06.2024

Sprache

DE

