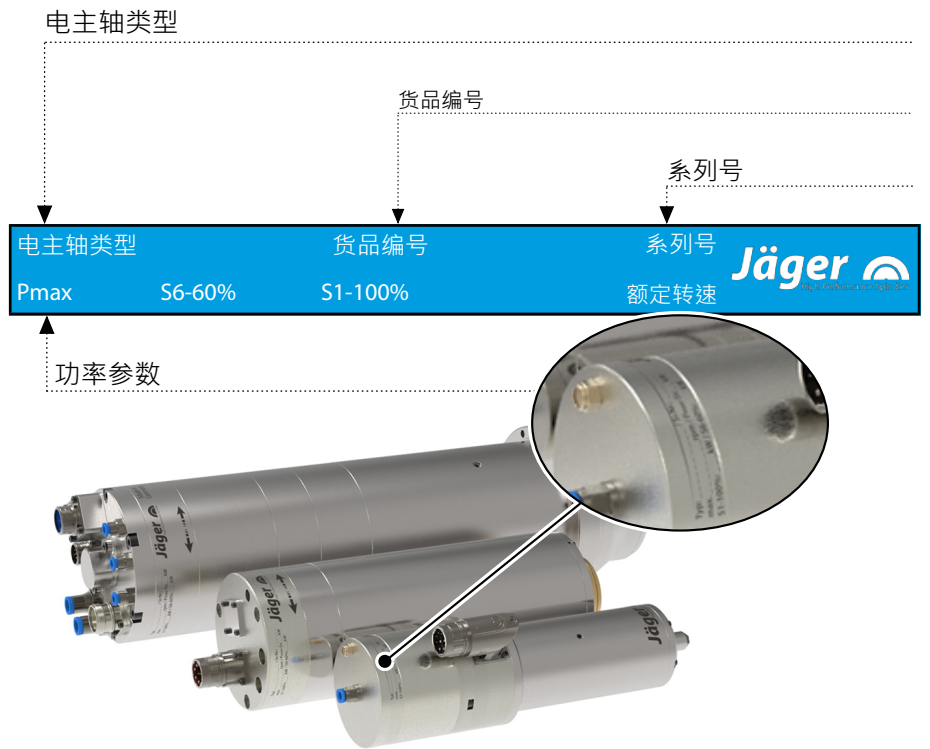


Z120-H824.11 K1RW2V

高频主轴

气动换锥

电主轴的标记



因为本公司的电主轴始终保持最新技术研发水平，所以我们保留更改和与本说明书中的实施方案相比的技术改进和不同内容。

本手册文字说明经过极为认真地编写。但是错误和疏漏在所难免，对于因此而引起的后果，**Nakanishi Jaeger GmbH** 概不承担法律责任及任何其它责任。

未经 **Nakanishi Jaeger GmbH** 明确的书面同意，不得翻译和复制（即使是节选）。

**MADE
IN
GERMANY**

目录:

原厂手册的翻译文本

1 初步信息	5	6.4 电机保护 Pt1000	26
1.1 手册用途	5	6.5 电机保护 PTC 130° C	27
1.2 符号说明	5	6.6 刀具锥度监控	28
2 运输和包装	6	6.7 转速与位置传感器 (MiniCoder)	29
2.1 电主轴的供货范围	6	6.7.1 技术参数	29
2.1.1 可选配件	6	6.8 空气传播听觉范围内的声音	30
2.1.2 随产品附带的技术资料	6	7 操作地点	30
2.2 电主轴的包装	7	8 安装	31
3 按规程使用	7	8.1 安装电主轴	31
3.1 允许的加工类型	7	8.2 介质引线直径	32
3.2 允许材料	7	8.3 冷却水	32
4 安全注意事项	8	8.3.1 冷却水质	32
4.1 工作要具备安全意识	9	8.3.2 调节冷却系统	32
4.2 电主轴的停止运转	10	8.4 压缩空气	33
4.3 旋转接头	10	8.4.1 气体纯度等级 (ISO 8573-1)	33
4.4 安装维修	11	8.4.2 调节密封空气	33
4.5 改装维修	11	8.4.3 调节值	34
4.6 不正确的操作方法	11	8.5 调节内部冷却剂供给	35
5 技术说明	12	9 调试	36
5.1 电主轴的接口	12	9.1 进料示意图	36
5.2 电气连接	13	9.2 每天启动	37
5.3 冷却	13	9.3 停止信息	37
5.4 密封空气	13	9.4 存放之后启动	37
5.5 锥形清洗	13	10 刀具更换	38
5.6 气动刀具更换	13	10.1 右转和左转	38
5.7 旋转接头/内部冷却剂供给	14	10.2 气动换锥	39
5.7.1 冷却润滑剂	14	10.2.1 自动 HSK 刀具扳手	39
5.7.2 过滤冷却润滑剂	15	10.3 刀具更换站 (可选附件)	40
5.7.3 避免压力峰值	15	10.3.1 气动换锥	40
5.8 渗漏	16	10.3.2 安装更换站	40
5.8.1 旋转接头, 垂直安装	16	10.3.3 维修	40
5.8.2 旋转接头, 水平安装	17	10.4 流程图	41
6 技术参数	18	10.4.1 气动流程图	41
6.1 尺寸	19	10.4.2 电气流程图	42
6.2 电机数据	20	10.4.3 信号	42
6.2.1 功率图	21	11 高速加工刀具	43
6.2.2 等效电路图数据	21	12 维修	44
参数	22	12.1 球轴承	44
6.3 电路图	23	12.2 每日清洁	44

目录:

原厂手册的翻译文本

12.2.1开始工作前	44
12.2.2每次刀具更换时	45
12.2.3每次更换夹具时	45
12.3 存放时	45
12.4 每周维护	45
12.5 月维修	45
12.6 在长期存放条件下	46
12.7 最长存放期限.....	46
13 拆除	47
13.1 废物处理及环境保护	47
14 服务和维修	47
14.1 特约维修站	47
14.2 工作故障	48
15 安装声明	51

1 初步信息

高速电主轴（电主轴）是适用于高速加工的高质量精密刀具。

1.1 手册用途

本手册为电主轴的重要组成部分。

- 请妥善保管本手册。
- 本手册供受托操作电主轴的所有人员使用。
- 阅读所有随产品附带的资料。
- 执行工作前，请再次认真阅读本手册中与所做工作相关的章节。

1.2 符号说明

为了将信息快速归类，本手册中使用以符号和文本标记形式的视觉帮助。通过信号词和彩色框标明提示：



危险

危险情况！

将导致严重伤害或死亡。

- ▶ 避免危险的措施



警告

危险情况！

可能导致严重伤害或死亡。

- ▶ 避免危险的措施



注意

危险情况！

可能导致轻度至中度伤害。

- ▶ 避免危险的措施



提示

可能导致财产损失。该警告符号不是警告人身伤害

建议

建议是给用户的实用提示。

2 运输和包装

运输时避免剧烈晃动或碰撞，否则电主轴的球轴承可能受损。

- 任何损坏都会降低电主轴的精度。
- 任何损坏都会限制电主轴的功能。
- 任何损坏都会缩短电主轴的使用寿命。

2.1 电主轴的供货范围

以下零件属于电主轴的供货范围：

- 高速电主轴
- 毛毡清洗锥
- 运输包装
- 交付时，检查高速电主轴的完整性。

2.1.1 可选配件

可根据需要提供：

- 电主轴托架
- 变频器
- 冷却装置
- 夹钳脂
- 软管接头
- 机电电缆
- 控制电缆
- 更多配件应要求提供。

只对经许可配件的工作可靠性和功能进行检测。

- 切勿使用其他配件，否则本公司不承担任何保修和损害赔偿义务。
- 如需自行制造电主轴托架，则开始制造前务必联系 **Nakanishi Jaeger GmbH** 索取电主轴托架的公差与生产图纸。

2.1.2 随产品附带的技术资料

电主轴的供货范围包括下列资料：

- 手册
- 安装声明为本手册的组成部分。
- 试验记录
- 交付时，检查随产品附带的资料是否齐全。如有需要，请索取新的副本。

2.2



电主轴的包装

所有运输包装材料可在相应的废弃物回收处理场进行回收

3

按规程使用

该电主轴按照机器设备指令为“不完整机械”，单就其本身来说，不能起任何作用。电主轴只能同机床和变频器一起使用。

3.1

允许的加工类型

电主轴仅为以下加工类型而开发。

- 铣削
- 钻孔
- 雕刻
- 磨削

➔ 如需其他加工类型，请联系 [Nakanishi Jaeger GmbH](#)。

3.2

允许材料

电主轴仅为以下材料而开发。

- 金属（如合金、铸铁等）
- 烧结材料
- 塑料
- 木材
- 石墨
- 石材（如大理石等）
- 纸和纸箱
- 电路板
- 玻璃和陶瓷

➔ 如需加工其他材料，请联系 [Nakanishi Jaeger GmbH](#)。

4

安全注意事项

该高速电主轴按照公认的技术规程制造，并且工作可靠。

但在以下情况中，电主轴可能发生危险：

- 由未经培训的人员安装。
- 不当使用。
- 没有按规定使用。

高速电主轴仅允许由专业人员安装、调试及维护。

定义： 专业人员是熟悉掌握本产品装配、安装、调试及运行并且具备相应工作资质的人员。运营者必须详细规定人员的职责、培训及监督。



危险：由于爆炸。

电主轴不允许用于爆炸危险区域。在此类区域使用可能导致爆炸。

- ▶ 请勿在爆炸危险环境中使用电主轴。



危险：由于被甩出的零件。

电主轴以高转速工作，因此可能被甩出。

- ▶ 只有当电主轴牢固安装在机器内或设备内时，才能将其运行。



提示：遵守极限值。

- ▶ 注意技术参数中给出的极限值。



提示：顾及机器。

- ▶ 请认真阅读机器手册，了解电主轴在机器内的安装。
- ▶ 注意遵守机器设备制造商规定的所有安全注意事项。
- ▶ 确保机器不会发生任何危险（如运动失控）。然后再将电主轴安装在机器内。



提示。请勿损坏电主轴。

- ▶ 任何损坏都会降低电主轴的精度。
- ▶ 任何损坏都会限制电主轴的功能。
- ▶ 任何损坏都会缩短电主轴的使用寿命。

4.1 工作要具备安全意识

请认真阅读手册中所列出的所有安全注意事项、现有国家关于安全技术的规范 (UVV) 以及现有企业内部劳动、工作和安全规程。



危险：由于被甩出的零件。

未正确夹紧的刀具会因加工时产生的离心力而被甩出。

- ▶ 充分利用夹紧系统的夹紧厚度。
- ▶ 牢固夹紧刀具。



危险：由于被甩出的零件。

若旋转方向错误，夹紧系统将松脱且刀具被甩出。

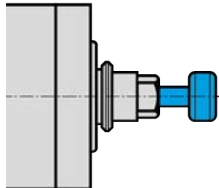
- ▶ 务必遵守电主轴的旋转方向。



警告：被甩出的零件有致伤危险。

电主轴以高转速工作，因此切屑被大力甩出。

- ▶ 切勿移除机器或设备的保护装置。
- ▶ 始终佩戴防护眼镜工作。



样本图示：装入刀柄

提示：保证功能。

- ▶ 切勿在刀柄未夹紧的情况下操作电主轴。

若刀柄未夹紧：

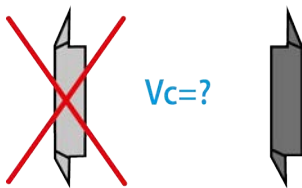
- 夹紧系统因离心力而损坏。
- 夹紧系统错位。
- 电主轴的平衡质量受到影响。
- 轴承结构损坏。

- ➔ 根据加工方式、待加工材料及所选刀具采取相应防溅措施。
 - ↳ 请认真阅读机器手册，了解电主轴在机器内的安装。
- ➔ 请向刀具供货商垂询所使用刀具的最高切向速度。

单刃刀具不适用于高速加工。

若出于制造原因而有此需要：

- ➔ 仅使用经过平衡的刀具。
 - ↳ DIN ISO 1940
 - ↳ 质量等级 2,5





刀具的刀刃直径 (X) 不得大于最大夹紧范围 (Y)。

- 始终尽可能短地夹紧刀具。
- 使尺寸 (Z) 保持较小。
 - ↳ (Y) 参见章节：技术参数 [▶ 18]。

4.2

电主轴的停止运转

进行安装与维护工作前，按以下步骤使高速电主轴停止运行：

- 完全切断供能（电流）。
- 完全切断介质供给（气体和液体）。
- 确保电主轴的轴绝对停止。

若将电主轴停止以进行清洁，那么：

- 仅重新接通密封空气和锥形清洗空气。

建议：数据传送至控制系统。

- ▶ 利用变频器上的装置，以识别轴的停止信息并传送至机器的控制系统供评估。

4.3

旋转接头



危险：由于爆炸。

可燃流体介质或碳氢化合物可能自燃并引发爆炸。

- ▶ 确保不使用可燃流体介质。
- ▶ 确保不使用碳氢化合物。

例外：

允许温度范围内的导热油。

- ▶ 查阅所使用油品的安全数据页。



警告：被甩出的零件有致伤危险。

若旋转接头被施加过大压力，则连接管路可能弹出。

- ▶ 请勿将旋转接头连接到具有过高压力的管道系统上。



警告：烧伤危险。

若流体介质超过最大允许温度，则密封件可能受损。旋转接头因此泄漏，并且高温介质可能溢出。

- ▶ 请勿通过旋转接头输送过热流体介质。



注意：溢出的介质有致伤危险。

在旋转接头上工作时，皮肤或眼睛可能与介质接触。

- ▶ 遵守所使用流体介质的安全注意事项。

**注意：溢出的介质有致伤危险。**

若使用不当软管，则其可能变得多孔或爆裂。

- ▶ 选择适用于将旋转接头连接至机器的软管，其规格应当符合应用情况。
- ▶ 使用与介质兼容的软管。
- ▶ 使用能承受机器最大系统压力的软管。
- ▶ 使用能承受介质最高温度的软管。

4.4 安装维修

- 只有在电主轴停止运转及轴停止之后，方可进行安装、清洁及维护工作。
- 工作结束后，立即安装机器的所有安全与保护装置。

4.5 改装维修

仅在事先与 **Nakanishi Jaeger GmbH** 协商之后，才允许改装或改动电主轴。

仅允许在“服务和维修 [▶ 47]”一章中列出的特约维修站打开和维修电主轴。

只对经许可配件的工作可靠性和功能进行检测。

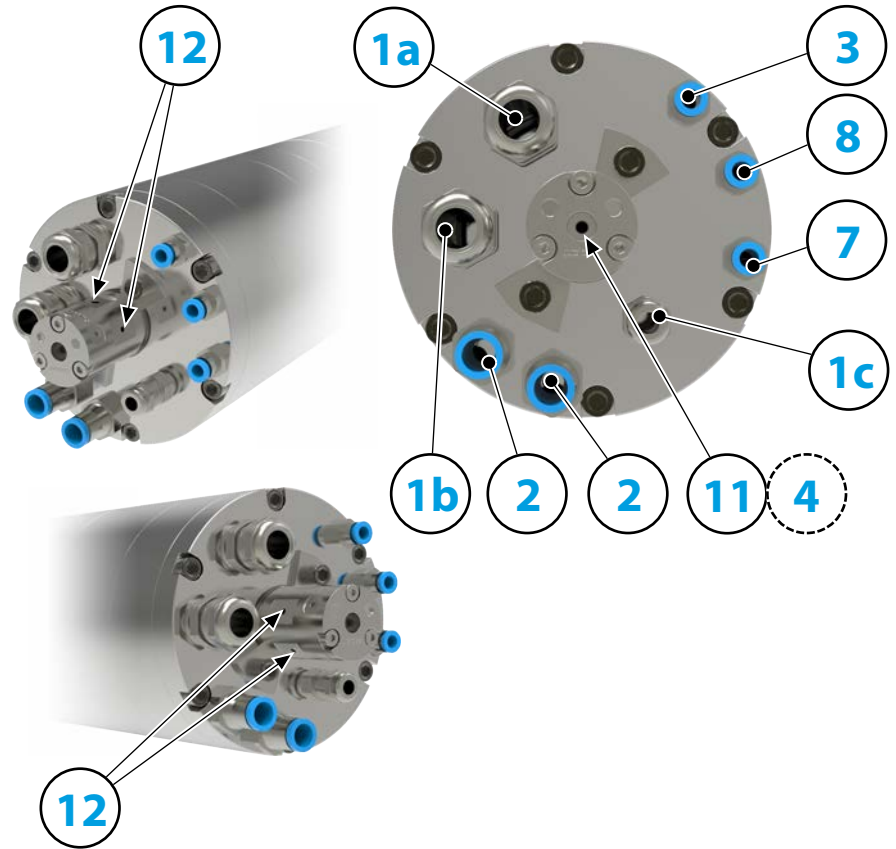
4.6 不正确的操作方法

高速电主轴只有在按规程使用的情况下才能可靠工作。

- 请认真阅读本手册所有章节中的安全注意事项，否则会对人员、环境、机器或电主轴造成危险。

违反安全注意事项的结果是本公司不承担任何的保修和损害赔偿义务。

5 技术说明
5.1 电主轴的接口



1a	电气连接用于：电机相位	
1b	电气连接用于：刀具锥度监控，PTC、Pt1000	
1c	电气连接用于：矢量控制	
2	冷却水	G 1/4 "
3	密封空气	G 1/8 "
4	锥形清洗	G 1/8 "
7	刀具更换气动装置（气缸向前）	G 1/8 "
8	刀具更换气动装置（气缸向后）	G 1/8 "
11	内部冷却剂供给	G 1/8 "
12a	渗漏	M7
12b	渗漏	M7

5.2 电气连接

电主轴仅允许同变频器一起运行。

- 检查电主轴的电流、电压及频率参数与变频器的原始数据是否一致。
- 使用一根尽可能短的电机引线。
- 借助变频器调整电主轴的转速。
- 查阅变频器手册中的详细信息。

根据设计不同，变频器可识别电主轴的以下运行状态：

- 电主轴旋转。
- 电主轴过热。
- 电主轴静止等。

变频器将电主轴的运行状态传递至机器的控制系统。

5.3 冷却

液体冷却使电主轴在运行期间保持恒温。



提示：通过散热延长使用寿命。

电主轴在运行过程中会产生热量。电主轴的温度不应超过+ 45° C，否则轴承的使用寿命将缩短。

- ▶ 检测壳体上的电主轴温度。

5.4 密封空气

关于气体质量的规定参见“气体纯度等级 (ISO 8573-1) [▶ 33]”一章。

密封气体防止切屑和液体（如乳化液）等异物进入电主轴内。

- 在壳体与电主轴旋转件之间检查前部是否漏气。

5.5 锥形清洗

关于气体质量的规定参见“气体纯度等级 (ISO 8573-1) [▶ 33]”一章。

锥形清洗防止切屑和液体在刀具更换期间进入轴内，污染并损坏内锥和夹紧系统。

5.6 气动刀具更换

关于气体质量的规定参见“气体纯度等级 (ISO 8573-1) [▶ 33]”一章。

刀具更换或刀具锥柄更换以气动方式进行。

同时，在电主轴内部操作一个使刀具锥柄或夹头夹紧、松开或退出的机械装置。

5.7 旋转接头/内部冷却剂供给

内部冷却剂供给冷却刀具和电主轴。

刀具冷却剂在内部穿过电主轴和刀具，再从夹紧刀具的切割面重新溢出。冷却器同时使刀具润滑。

提示：不当刀具。

不带内部钻孔的刀具不适用于内部冷却剂供给！

- ▶ 当出于制造原因装入不带内部钻孔的刀具时，务必切断内部冷却剂供给。

如不遵守，电主轴将被损坏或损毁。

- ➔ 仅使用适合内部冷却剂供给的刀具和刀具夹。
- ➔ 确保所使用的冷却润滑剂符合法律和同业工伤事故保险联合会的当前规定。
- ➔ 当轴正在旋转时，确保旋转接头上没有压缩空气施加。否则旋转接头的密封面将受损。

5.7.1 冷却润滑剂



注意：喷出的液压油会导致危险。

如果将旋转接头用于液压油，那么当旋转接头损坏时，液压油可能在高压下喷出。

- ▶ 请勿使用液压油。

- ➔ 仅使用符合以下规定的冷却润滑剂：

切削油

介质温度	至少 +3 °C
工作环境温度	至少 +3 °C

5.7.2 过滤冷却润滑剂

颗粒大小超过60 的未过滤的流体介质会导致磨损加剧

☞ 在旋转接头前放置过滤器，从介质中滤出不小于60 的颗粒。

流体介质中的颗粒数量越多，旋转接头上的磨损越严重。

☞ 确保剩余污染程度符合以下规定：

☞ 最大100 mg/L

☞ 铝加工：最大50 mg/L。

☞ 使用具有以下等级的介质：

☞ 等级 5 符合 ISO 4406:1999 代码 17/15/12

☞ 或等级 8 符合 NAS 1638

5.7.3 避免压力峰值

主要是当不可压缩的介质（如冷却润滑剂）以高速冲撞全封闭或几乎全封闭钻孔时，将产生压力峰值。冲撞会造成压力上升，高达允许压力的数倍。

☞ 选择阀门的接通时间时，确保产生的压力峰值不超过正常允许的工作压力。

关闭的阀门也会引起超压（闭合冲击）。

不可压缩介质（如冷却润滑剂）在密闭空间中因冲程运动而额外加载压力，也会产生超压。

☞ 补救措施：排气！

5.8



渗漏

提示：电主轴因渗漏而损坏。

冷却润滑剂可能通过旋转接头的轴承结构进入电主轴并由此将其损毁：

- 当旋转接头在较低压力范围内运行时。
- 当冷却介质缓慢建压时。
- ▶ 使用渗漏监控保护电主轴免受损坏。

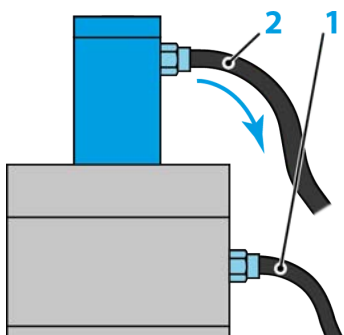
若旋转接头被施加压力，旋转接头内部的滑环对将闭合。

若压力被切断，则滑环密封件打开。产生的渗漏量经由排气孔通过一条单独管路导出。

渗漏量取决于：

- 冷却润滑剂及其粘度。
- 旋转接头的安装位置。
- 引线的铺设。
- 冷却润滑剂阀门和止回阀或二位三通阀的位置。

5.8.1



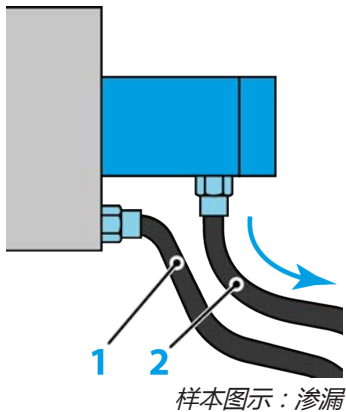
样本图示：渗漏

旋转接头，垂直安装

渗漏	拧入深度
1 高速电主轴	最大 6 mm
2 旋转接头	最大 5,5 mm

- ➔ 移除保护接口在运输过程中免受损坏和污染的堵头。
- ➔ 安装合适的软管螺纹接头代替此堵头。
- ➔ 将相应软管安装到软管螺纹接头内。
- ➔ 以倾斜角度铺设渗漏软管，从而将渗漏导出。
 - ↳ 角度：至少 15°。
- ➔ 无倒流地导出渗漏。

5.8.2 旋转接头，水平安装



渗漏	拧入深度
1 高速电主轴	最大 6 mm
2 旋转接头	最大 5,5 mm

- 定位电主轴时，确保所有渗漏管路都能始终在 6 点钟位置（最低点）连接在排气孔上。
- 移除保护接口在运输过程中免受损坏和污染的堵头。
- 安装合适的软管螺纹接头代替此堵头。
- 将相应软管安装到软管螺纹接头内。
- 以倾斜角度铺设渗漏软管，从而将渗漏导出。
 - ↳ 角度：至少 15°。
- 无倒流地导出渗漏。

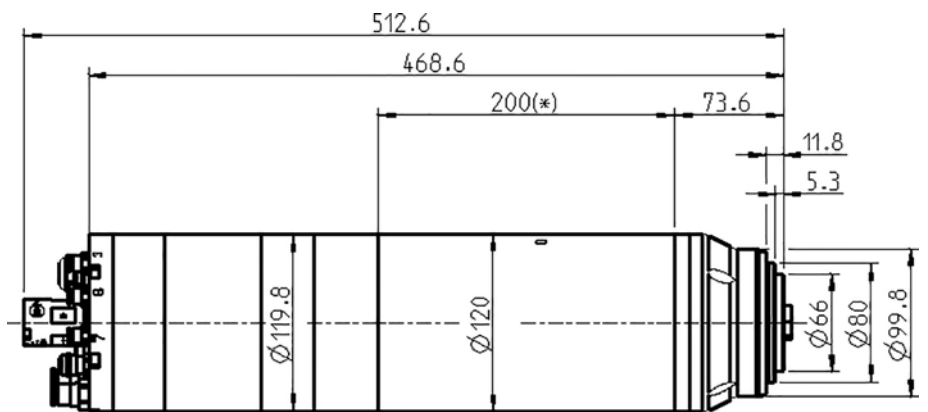
6

技术参数

轴承	混合球轴承 (个)				4
	永久油脂润滑				免维护
功率值 液体冷却		Pmax./5s	S6-60%	S1-100%	
	额定输出功率	26	20	18	[kW]
	扭矩	21,4	15,5	13,6	[Nm]
	电压	380	380	380	[V]
	电流	55	43,8	39,7	[A]
电机数据	电机技术	三相异步驱动装置 (无刷、无传感器)			
	频率	800 Hz			
	电机极数 (成对)	2			
	额定转速	24.000 rpm			
	加速/制动参数 每秒	10 000 rpm (按照咨询执行的其他参数)			
特征	转速表	矢量控制			
	标准齿轮	轮齿 = 256 模数 = 0,3			
	电机保护	PTC 130° C Pt1000			
	外壳	不锈钢			
	外壳直径	120 mm			
	冷却	液体冷却			
	工作环境温度	+ 10° C ~ + 45° C			
	空气轴封				
	防护等级 (已打开密封空气)	IP54			
	锥体清洗				
	冷却剂内部供给线				
	旋转接头	< 80 bar < 10 L/min			
	刀具更换	气动换锥			
	刀架	HSK-E 50			
	刀具锥度监控	感应			
	3 位置	夹紧, 松开, 弹出			

夹紧范围最大为	20 mm
右转和左转	
设备插头	5针(ECTA 133) (电机相位) 12针(ECTA 133) + 17针 (传感器)
重量	~ 27 kg
内部锥体径跳	< 1 μ
轴向跳动	< 1 μ

6.1 尺寸



(*) = 夹紧范围

6.2

功率 (S1、S6、S2) 针对正弦电流及正弦电压。

Die Leistungswerte der SF-Spindel hängen vom eingesetzten FU ab und können von den angegebenen Werten abweichen.

电机数据

主轴特性	9110
电机技术	交流电机
电机型号	ACM 90/62/130-4E
额定输出功率	18 kW
额定转速	24.000 rpm
冷却	液体冷却
电机保护	PTC 130° C Pt1000
绕组电阻 (相-相)	0,184 Ω
功率消耗	2.353 W – max. (S1)

测得的值 : S1-100%

额定转速	1 800	5 000	10 000	12 000	15 000	24 000	rpm
转速	1 447	4 596	9 605	11 612	14 422	23 114	rpm
频率	60	167	333	400	500	800	Hz
额定输出功率	1,87	6,5	13,2	15,7	18	16,7	kW
扭矩	12,33	13,59	13,22	13,01	12,04	7,07	Nm
电压	70	170	320	380	380	380	V
电流	38,1	39,7	38,9	38,5	38	35,2	A
cos φ	0,76	0,73	0,72	0,72	0,82	0,84	

测得的值 : S6-60%

额定转速	1 800	5 000	10 000	12 000	15 000	24 000	rpm
转速	1 425	4 534	9 543	11 543	14 376	23 005	rpm
频率	60	167	333	400	500	800	Hz
额定输出功率	2,02	7,34	14,98	17,85	19,14	17,8	kW
扭矩	13,58	15,5	15,07	14,86	12,83	7,58	Nm
电压	72	172	322	380	380	380	V
电流	41,2	43,8	43	42,6	40,9	38,6	A
cos φ	0,77	0,75	0,74	0,74	0,81	0,83	

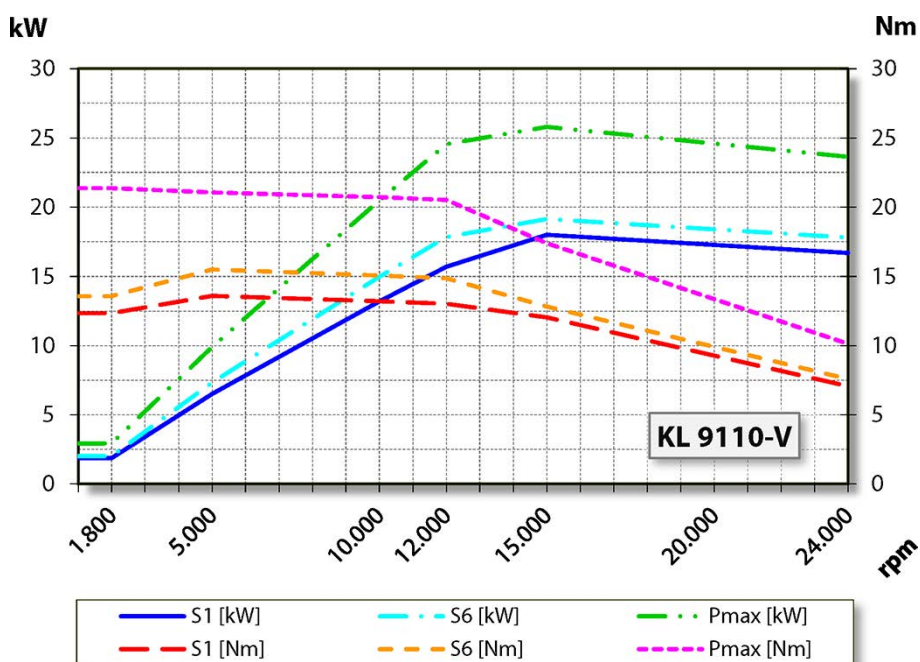
测得的值 : S2 Pmax./5s

额定转速	1 800	5 000	10 000	12 000	15 000	24 000	rpm
转速	1 307	4 499	9 479	11 464	14 267	22 702	rpm
频率	60	167	333	400	500	800	Hz
额定输出功率	2,93	9,91	20,49	24,54	25,8	23,64	kW
扭矩	21,37	21,07	20,72	20,53	17,39	10,13	Nm
电压	75	175	325	380	380	380	V
电流	55	55	55	55	55	55	A
cos φ	0,85	0,8	0,79	0,79	0,83	0,8	

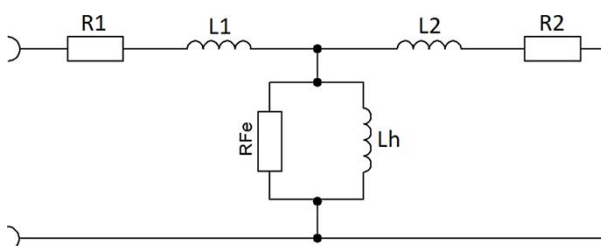
静态变频器工作备注。

变频器工作时，有效基波电压必须符合给出的电动机电压。
此外，测得的电流基于高次谐波比例可能大于给出的值。

6.2.1 功率图



6.2.2 等效电路图数据





提示：功率值错误将导致损坏。

参数值仅与电机有关。

▶ 电主轴值：参见 S1-100%、S6-60% 和 S2-Pmax 表格。

参数	含义	值	单位
p0304	测定电压 (相-相)	380	Vrms
p0305	测定电流	38,5	Arms
p0307	测定功率	15,7	kW
p0308	测定功率因数	0,72	cos φ
p0310	测定频率	400	Hz
p0311	测定转速	12.000	rpm
---	测定功耗	2.353	W
---	额定转速	24.000	rpm
p0312	测定转矩	13,008	Nm
p0314	电机极数 (成对)	2	---
p0320	测定励磁电流	21,5	Arms
p0322	最大转速	24.000	rpm
p0326	倾斜力矩校正因数	100	%
p0335	电机冷却方式		液体冷却
p0341	惯性力矩	0,003247	kgm ²
p0348	运行转速磁场减弱 VDC=600V	13.398	rpm
p0350	定子电阻, 冷 (相)	0,184	欧姆
p0353	串联电感 (相)	0	mH
p0354	转子电阻, 冷态	0,156	欧姆
p0356	定子杂散电感	0,282	mH
p0358	转子杂散电感	0,325	mH
p0360	主电感	3,596	mH
p0604	电机温度警告阈值	120	°C
p0605	电机温度故障阈值	130	°C
p0640	电流限制	55	Arms
p1800	脉冲频率	16	kHz
---	中间电路电压	560	VDC
---	压载能力		μF
---	最大电压		V
---	怠速降低		%
---	定子杂散阻抗 X1		欧姆
---	转子杂散阻抗 X2		欧姆
---	主场阻抗 Xh		欧姆

(*) Siemens SINAMICS 120 参数

6.3 电路图

提示：请勿更改出厂配置。

任何更改都会引起电气部件（如 PTC、磁敏电阻）的超电压。

	1	2	3	4	5	6
--	---	---	---	---	---	---

Gerätestecker FS5 (S11)
spindle plug FS5 (S11)

Spindel

Achtung
 Pins nach dem crimpen zusätzlich verlöten
 attention
 solder pins in addition to the crimp

Motorvarianten			
AC 6.01-2	* 8.2/11-4pol	**3/7-4pol	***4/7-2pol
AC 7.01-2	* 8.1/11-4pol		***2/7-2pol
AC 8.01-4			

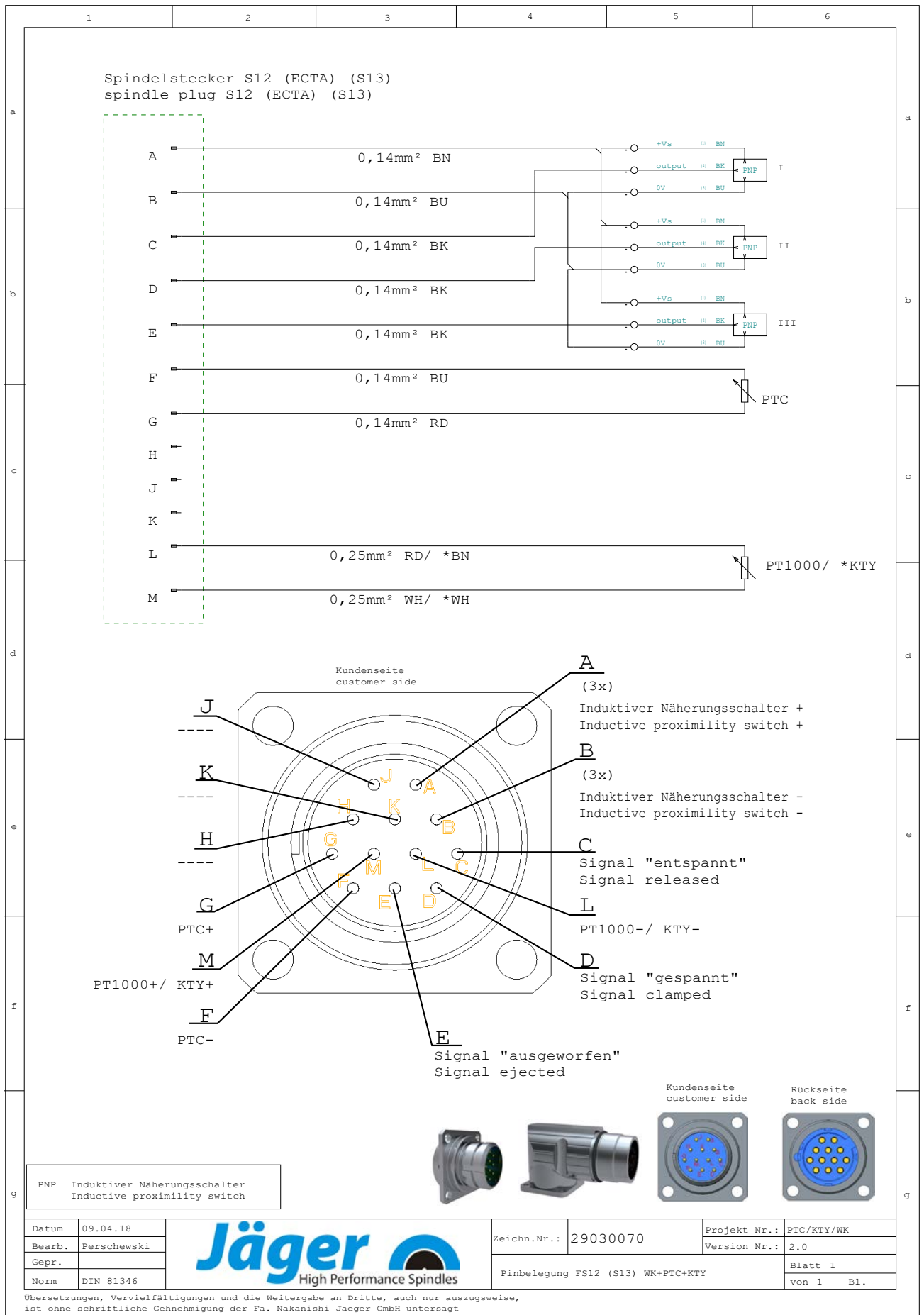
Kundenseite
customer side

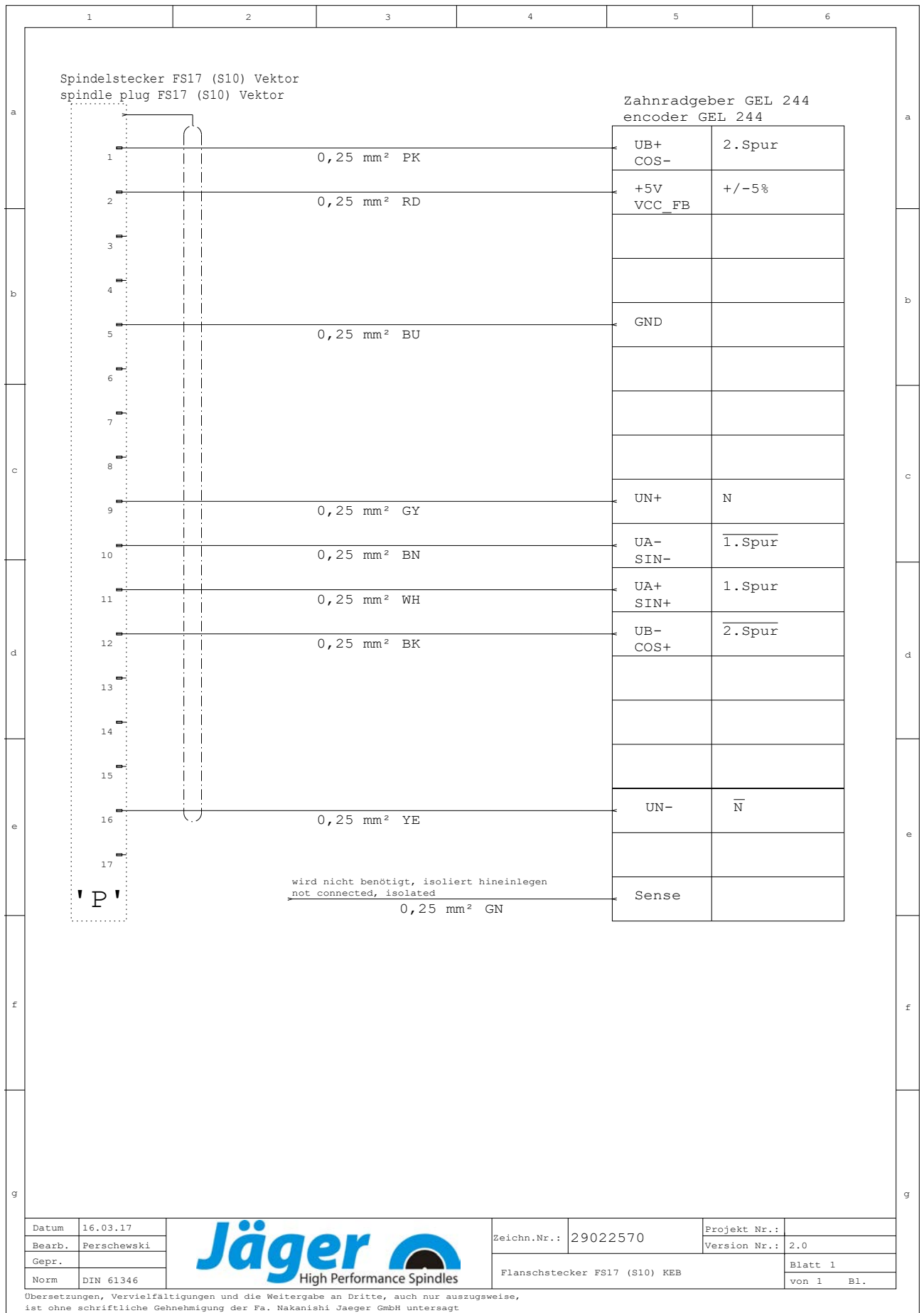
Kundenseite
customer side

Rückseite
back side

Datum	03.03.17		Zeichn.Nr.:	29022970	Projekt Nr.:	
Bearb.	Perschewski		Pinbelegung FS5 (S11) ECTA	Version Nr.:		Blatt 1
Gepr.				von 1	Bl.	
Norm	DIN 81346					

Übersetzungen, Vervielfältigungen und die Weitergabe an Dritte, auch nur auszugsweise, ist ohne schriftliche Genehmigung der Fa. Nakanishi Jaeger GmbH untersagt





Datum	16.03.17
Bearb.	Perschewski
Gepr.	
Norm	DIN 61346



Zeichn.Nr.:	29022570	Projekt Nr.:	
Flanschstecker FS17 (S10) KEB		Version Nr.:	2.0
		Blatt 1	
		von 1	Bl.

Übersetzungen, Vervielfältigungen und die Weitergabe an Dritte, auch nur auszugsweise, ist ohne schriftliche Genehmigung der Fa. Nakanishi Jaeger GmbH untersagt

6.4



电机保护 Pt1000

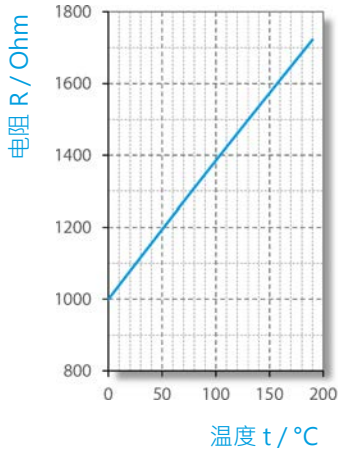
铂电阻温度传感器

根据规格：

- DIN EN 60751
- 精度等级 B

技术参数

温度/电阻关系 (基值范围)



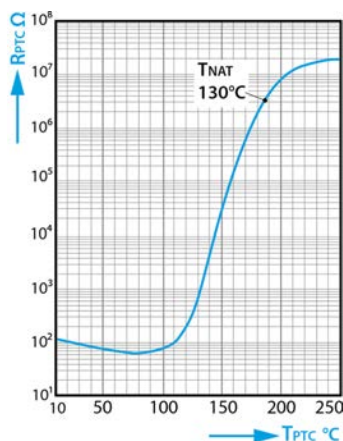
$t_{90}/^{\circ}\text{C}$	(*) 当温度为 $t_{90}/^{\circ}\text{C}$ 时的电阻 $[\Omega]$									
	0	1	2	3	4	5	6	7	8	9
0	1000	1004	1008	1012	1016	1020	1023	1027	1031	1035
10	1039	1043	1047	1051	1055	1059	1062	1066	1070	1074
20	1078	1082	1086	1090	1094	1097	1101	1105	1109	1113
30	1117	1121	1125	1128	1132	1136	1140	1144	1148	1152
40	1155	1159	1163	1167	1171	1175	1179	1182	1186	1190
50	1194	1198	1202	1206	1209	1213	1217	1221	1225	1229
60	1232	1236	1240	1244	1248	1252	1255	1259	1263	1267
70	1271	1275	1278	1282	1286	1290	1294	1298	1301	1305
80	1309	1313	1317	1320	1324	1328	1332	1336	1340	1343
90	1347	1351	1355	1359	1362	1366	1370	1374	1378	1381
100	1385	1389	1393	1396	1400	1404	1408	1412	1415	1419
110	1423	1427	1431	1434	1438	1442	1446	1449	1453	1457
120	1461	1464	1468	1472	1476	1480	1483	1487	1491	1495
130	1498	1502	1506	1510	1513	1517	1521	1525	1528	1532
140	1536	1540	1543	1547	1551	1555	1558	1562	1566	1570
150	1573	1577	1581	1585	1588	1592	1596	1599	1603	1607
160	1611	1614	1618	1622	1625	1629	1633	1637	1640	1644
170	1648	1651	1655	1659	1663	1666	1670	1674	1677	1681
180	1685	1689	1692	1696	1700	1703	1707	1711	1714	1718

(*) 去零值

6.5 电机保护 PTC 130° C

带保护绝缘的正温度系数电阻

额定响应温度 90 °C 至 160 °C 的特性曲线符合 DIN VDE V 0898-1-401。



正温度系数热敏电阻的电阻值 R_{PTC} 随正温度系数热敏电阻的温度 T_{PTC} 而变化 (微信号电阻值)。

技术参数

型号	M135		
最大工作电压	$(T_A = 0 \sim 40^\circ \text{C})$	$V_{\text{最大}}$	30 V
最大测量电压	$(T_A - 25 \text{ K} \sim T_{\text{NAT}} + 15 \text{ K})$	$V_{\text{测量, 最大}}$	7.5 V
额定电阻	$(V_{\text{PTC}} \leq 2.5 \text{ V})$	RN	$\leq 250 \Omega$
绝缘测试电压		V_{is}	3 kV~
响应时间		t_a	< 2.5 s
工作温度范围	$(V=0)$	T_{op}	-25/+180° C

电阻值

$T_{\text{NAT}} \pm \Delta T$	$R(T_{\text{NAT}} - \Delta T)$ $(V_{\text{PTC}} \leq 2.5 \text{ V})$	$R(T_{\text{NAT}} + \Delta T)$ $(V_{\text{PTC}} \leq 2.5 \text{ V})$	$R(T_{\text{NAT}} + 15 \text{ K})$ $(V_{\text{PTC}} \leq 7.5 \text{ V})$	$R(T_{\text{NAT}} + 23 \text{ K})$ $(V_{\text{PTC}} \leq 2.5 \text{ V})$
$130 \pm 5^\circ \text{C}$	$\leq 550 \Omega$	$\geq 1330 \Omega$	$\geq 4 \text{ k}\Omega$	----

6.6

刀具锥度监控

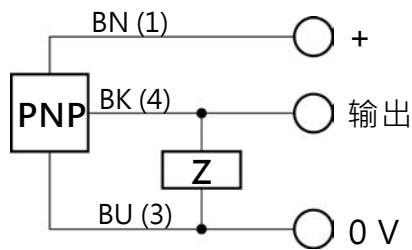
刀具锥度监控 (WK 监控) 向操作者显示电主轴的预备状态, 并且向机器控制系统传送相应信号。

□ 借助感应式接近开关的刀具锥度监控。

信号

刀具已夹紧	刀具已松开	刀具已弹出
电主轴	电主轴	电主轴
↓	↓	↓
操作准备就绪	未准备就绪	未准备就绪

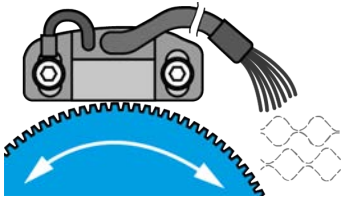
工作电压范围：
10 ~ 30 VDC (UL - 等级
2)
工作距离：Sn 2.0 mm
短路与反极性保护。



BN = 棕色
BK = 黑色
BU = 蓝色
NO = 默认打开

6.7

转速与位置传感器 (MiniCoder)



样本图示：标准齿轮

MiniCoder 可扫描由铁磁性材料制成的整体量具（标准齿轮）。内置传感器的磁场为运动的整体量具所调制。

- 磁场变动被传感器识别并转换为正弦输出信号。

6.7.1

技术参数

输出电平	1 V _{SS} 作为差动信号
输出信号	2 个错开 90° 的正弦信号 及其反相信号； 短路保护； 选项：参考脉冲
输出频率	0~200 kHz 当导线电容为 5 nF 时
偏移量（静态）	±20 mV
振幅公差	-20 % ~ +10 %
振幅同步运转 U _{Sp1} /U _{Sp2}	0.9~1.1
电源电压 U _B	5 V _{DC} ±5 %
无负载功率消耗	≤ 0.3 W
电缆长度	最大 100 m (注意通过电源线的压降)
连接	9 芯电缆 芯线截面：0.15 mm ² 外径：5 ~ 0.3 mm， 最小弯曲半径：25 mm 附加引出的用于传感器附近接地的屏蔽电缆

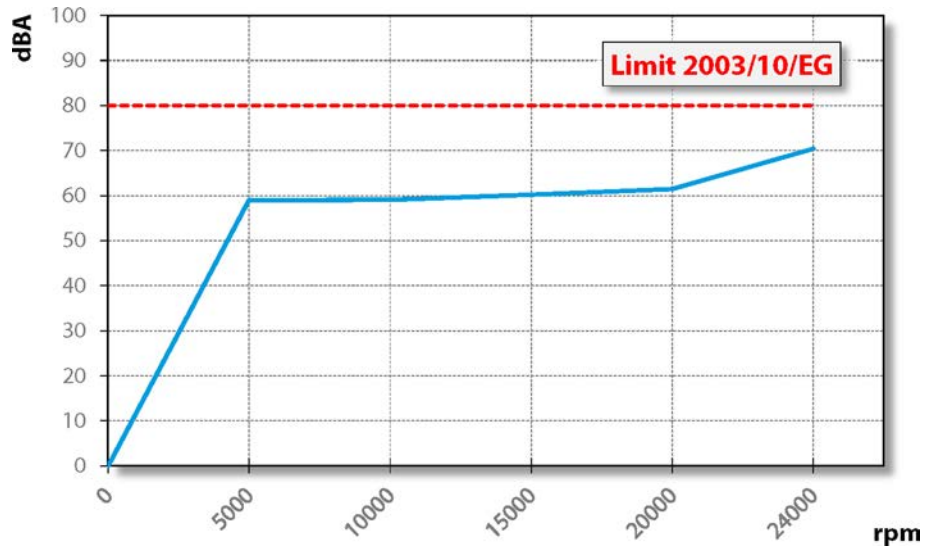
6.8



空气传播听觉范围内的声音

注意：噪音有害健康。

▶ 仅在佩戴听力保护装置的情况下操作电主轴。



7



操作地点

危险：由于被甩出的零件。

若电主轴固定错误，则其可能在运行过程中松脱并因产生的离心力而被甩出。

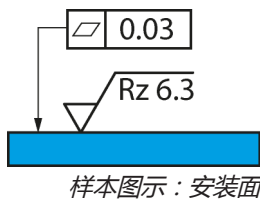
▶ 牢固夹紧电主轴。



警告：被甩出的零件有致伤危险。

电主轴以高转速工作，因此切屑被大力甩出。

- ▶ 切勿移除机器或设备的保护装置。
- ▶ 始终佩戴防护眼镜工作。



安装电主轴前注意以下几点：

- 确保机器内装有适合电主轴的电主轴托架。
- 检查连接软管有无损坏。
- 检查连接电缆有无损坏。
- 仅使用没有损坏的软管和电缆。
- 不允许在热源附近运行电主轴。

8

安装

安装前：

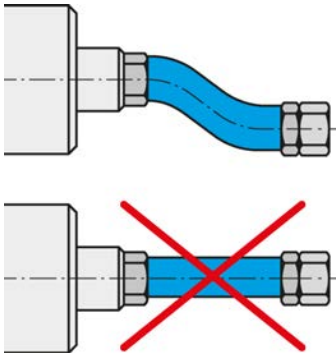
- ☞ 检查电主轴是否齐全以及有无损坏。

若电主轴已存放较长时间：

- ☞ 执行在存放之后启动一章中列出的所有步骤。

8.1

安装电主轴

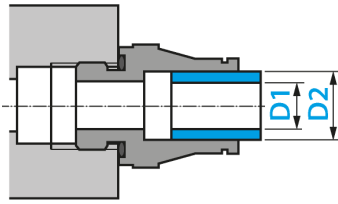


根据具体情况连接介质及电缆。

按顺序执行以下步骤来安装电主轴：

- ☞ 移除保护接口在运输过程中免受损坏和污染的堵头。
- ☞ 安装合适的软管螺纹接头代替此堵头。
- ☞ 将相应软管安装到软管螺纹接头内。
- ☞ 确保柔性连接并减轻负荷。
- ☞ 相对于拧入方向沿轴向密封所有压缩空气接头。
- ☞ 相对于拧入方向沿轴向密封所有冷却水接头。
- ☞ 若电主轴配有密封空气：
 - ☞ 确保在轴承范围内不会产生空气流动。
 - ☞ 连接电线时，始终使用经过密封的插座。
- ☞ 将电主轴固定在机器上。
- ☞ 将软管与相应介质接头连接。
- ☞ 移除在运输过程中防止轴受到损坏和污染的保护帽。
- ☞ 将工作连接线的插头与电主轴的相应接口和变频器连接。
- ☞ 锁定插头。

8.2



介质引线直径

☞ 介质引线的公称宽度参见下表：

DN	介质	D1		D2	
2.8	压缩空气	2.8 mm	$\frac{7}{64}$ "	4 mm	$\frac{5}{32}$ "
4	压缩空气	4 mm	$\frac{5}{32}$ "	6 mm	$\frac{15}{64}$ "
6	压缩空气	6 mm	$\frac{15}{64}$ "	8 mm	$\frac{5}{16}$ "
5.5	冷却水	5.5 mm	$\frac{7}{32}$ "	8 mm	$\frac{5}{16}$ "
7	冷却水	7 mm	$\frac{9}{32}$ "	10 mm	$\frac{25}{64}$ "
6	冷却润滑剂	6.4 mm	$\frac{1}{4}$ "	13.4 mm	$\frac{17}{32}$ "
8	冷却润滑剂	8 mm	$\frac{5}{16}$ "	15 mm	$\frac{19}{32}$ "

8.3

冷却水

8.3.1

冷却水质

蒸馏水对裸露部件立即产生腐蚀，腐蚀往往开始不被发觉，但以后将导致严重的腐蚀损伤。

☞ 请勿使用纯净水或蒸馏水。

不当冷却水在冷却通道内造成的沉积将阻碍散热。

☞ 使用具有以下特性的冷却水：

饮用水	符合 98/83/EG
硬度	1 ~ 15°dH
pH 值	7~9
添加物（腐蚀防护）	20% 防冻剂 N

8.3.2

调节冷却系统

☞ 遵守适用于液体冷却的以下数值：

软管直径 (*)	最小 DN 5.5
起动前温度	最低 20° C
体积流量	最少 1.5 L/min
回流温度	最高 40° C

(*) 使用防紫外线的冷却软管。

8.4 压缩空气

8.4.1 气体纯度等级 (ISO 8573-1)

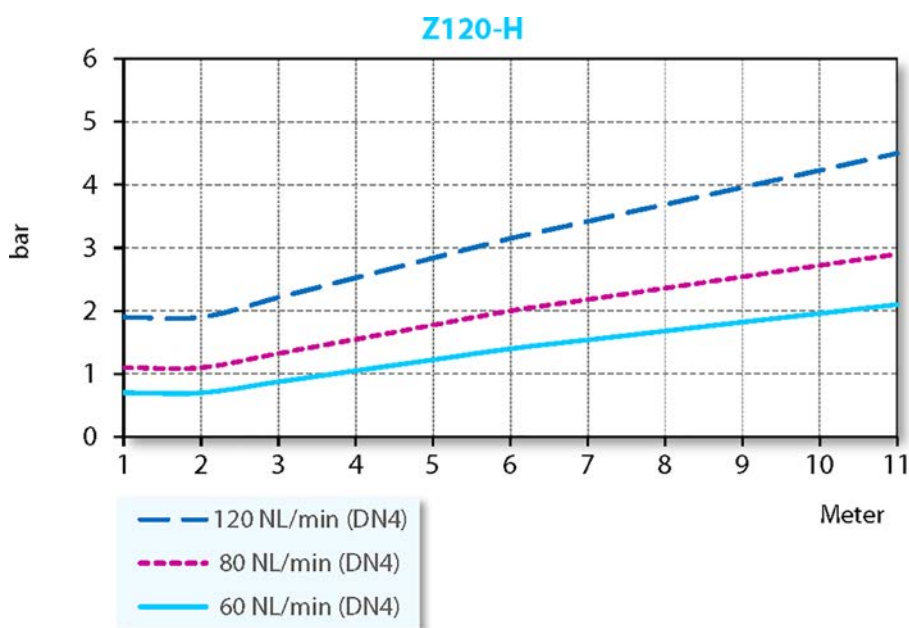
固体污染物	等级 3 过滤等级高于 5 μm，适用于固体材料
含水量	等级 4 最大压力露点 +3 °C
含油总量	等级 3 最大含油量 1 mg/m ³

8.4.2 调节密封空气

关于气体质量的规定参见“气体纯度等级 (ISO 8573-1) [▶ 33]”一章。

密封空气的调节值视软管直径和软管长度而定。

- 软管直径：DN 4
- 调节值参见以下图表。
- 接通机器时，通过控制技术将密封气体和冷却系统一同接通。因此，电主轴在停止状态下也受到保护。



最低密封空气需求	干式加工
中等密封空气需求	使用喷水加工
最高密封空气需求	使用喷射水加工

8.4.3

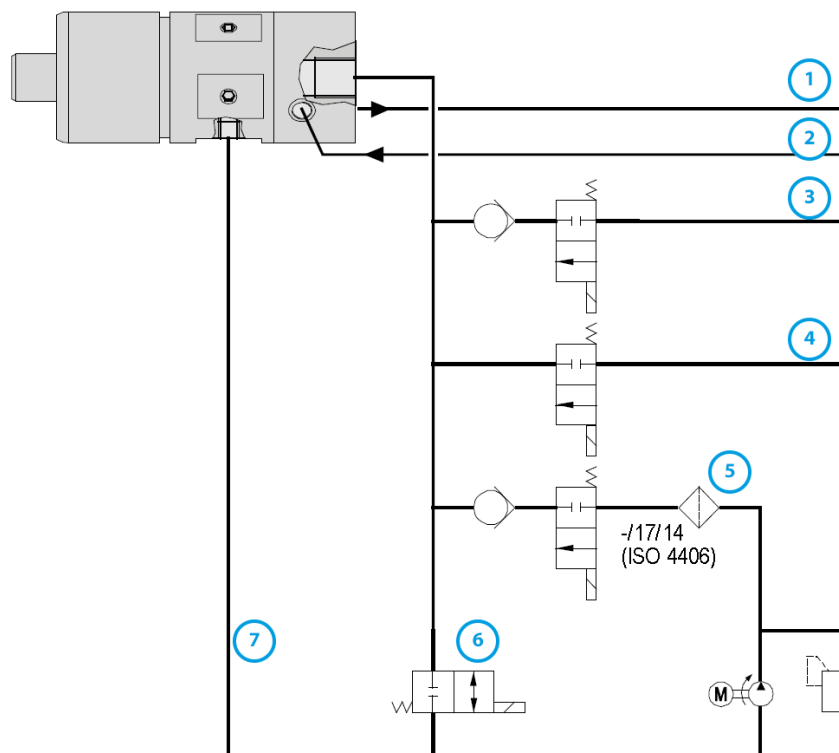
关于气体质量的规定参见
“气体纯度等级 (ISO
8573-1) [▶ 33]”一章。

调节值

☞ 遵守以下数值：

锥形清洗	4,5 - 6 bar
刀具更换气动装置	≥ 6,0 bar
内部冷却剂供给	最高 80 bar 最多 10 L/min
冷却润滑剂 MMS (油雾)	最高 10 bar

8.5 调节内部冷却剂供给

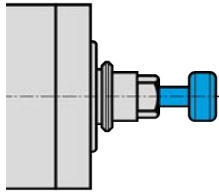


1	内部冷却 (有需要时)	M5 ≤ 10 bar	
2	内部冷却 (有需要时)	M5 ≤ 10 bar	
3	压缩空气	0 rpm 时	10 bar
		最多 10 000 rpm	5 bar
		10 000 rpm 起	无压力
4	最小量冷却润滑	≤ 10 bar	
5	冷却润滑剂	≤ 80 bar	
6	排气	G1/8"	
7	渗漏	6x M7	

- 保持剪短管道。
- 不要超过上述压力。
- 避免压力脉动。
 - ↳ 最高 ± 5 bar。
- 避免压力峰值。

泵对介质的低脉动输送 (± 2 bar) 延长了冷却润滑剂设备元件的使用寿命并降低了噪声级。

9



样本图示：装入刀柄

调试

危险：由于被甩出的零件。

若转速选择有误，电主轴或刀具将被破坏，并且其碎块将被甩出。

- ▶ 注意所选刀具的最大转速。
- ▶ 注意电主轴的最大转速。
- ▶ 电主轴运行/加工时的最大允许转速始终是**最低**指定转速。

提示：保证功能。

- ▶ 切勿在刀柄未夹紧的情况下操作电主轴。

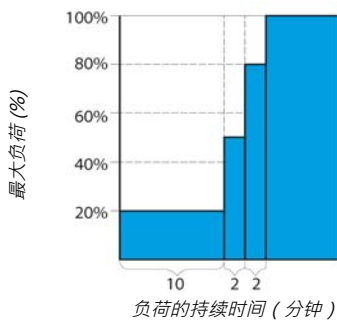
若刀柄未夹紧：

- 夹紧系统因离心力而损坏。
- 夹紧系统错位。
- 电主轴的平衡质量受到影响。
- 轴承结构损坏。

- ➔ 手动旋转电主轴轴至少 10 次。
- ➔ 存放和调试前，仅用压缩空气清洁冷却通道。

9.1

进料示意图



- ➔ 将已夹紧刀具的电主轴（无加工）投入运行约 10 分钟。
- ➔ 在此期间，转速最高为电主轴最大允许转速的 20 %。
 ↳ 参见定义：最大允许转速
- ➔ 使电主轴最高以最大允许转速的 50 % 运转约 2 分钟。
- ➔ 再将电主轴最高以最大允许转速的 80 % 运行约 2 分钟。

此时电主轴已准备就绪。

9.2 每天启动

按以下步骤操作，预热并保护轴承结构的油脂润滑：

- 在刀具已夹紧（无加工）的情况下运行电主轴。
 - ↳ 约 2 分钟。
 - ↳ 最大以最大允许转速的 50 %。
(参见章节调试 [▶ 36])

电主轴由此达到其工作温度。

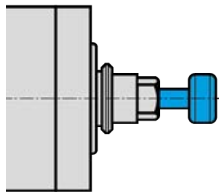
9.3 停止信息

利用变频器上的装置，以识别轴的停止信息并传送至机器的控制系统供评估。

9.4 存放之后启动

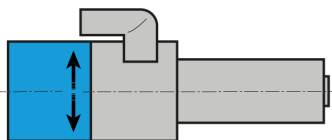
- 只有当其温度（从库存地点的温度到使用地点的温度）适应时，才能将电主轴投入运行。
 - ↳ 电主轴与使用地点的温差不应超过 10° C。
- 执行在“维修维修 [▶ 44]”一章中列出的所有步骤。
- 将电主轴最高以允许转速的 50 % 运行约 5 分钟。
 - ↳ 参见章节调试 [▶ 36]
- 再将电主轴最高以允许转速的 80 % 运行约 2 分钟。
由此使轴承油脂润滑得到预热并且加以保护。

10



样本图示：装入刀柄

10.1



样本图示：
旋转方向标记

刀具更换

注意：正在转动的轴会导致卷入危险。

如果轴还在转动，那么手和手指可能被卷入并挤伤。

▶ 只有当轴静止不动时，方可更换刀具。

提示：保证功能。

▶ 切勿在刀柄未夹紧的情况下操作电主轴。

若刀柄未夹紧：

- 夹紧系统因离心力而损坏。
- 夹紧系统错位。
- 电主轴的平衡质量受到影响。
- 轴承结构损坏。

右转和左转

电主轴的夹紧系统设计为右转和左转。

- ➡ 仅使用旋转方向与电主轴相配的刀具。
- ➡ 仅使用旋转方向与电主轴相配的刀架。
- ➡ 按照所用刀具/刀架的旋转方向，借助变频器调节电主轴的旋转方向。

10.2

气动换锥



危险：由于被甩出的零件。

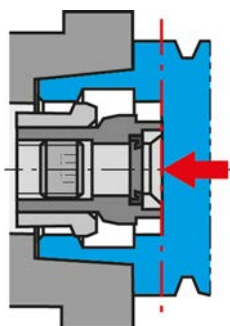
在刀具更换过程中，锥形清洗可能在空心短锥柄（HSK）内建立气压。如果突然释放，该气压将把 HSK 甩出来。

- ▶ 仅使用中心带贯通孔的刀具锥柄。
- ▶ 当 HSK 位于接触面之前约 1 ~ 2 mm 时，务必关闭锥形清洗。

建议：保证径向跳动质量。

- ▶ 始终保持夹头、夹紧螺母、接触面、轴、刀具锥柄及刀架洁净。
- ▶ 检查刀具锥体支架。

装入电主轴时，其必须完好无损并保持干净。



将刀具插入至夹紧锥体的接合面。

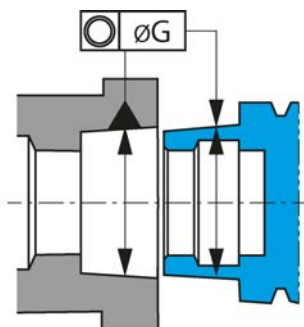
- ➔ 确保电主轴的轴绝对停止。
- ➔ 接通用于“气缸向前”的压缩空气。
- ➔ 取出刀具。
- ➔ 使用毛毡清洗锥清洁刀架内锥和轴内锥。
- ➔ 装入刀具。
 - ✦ 将刀具插入至夹紧锥体的接合面。
- ➔ 接通用于“气缸向后”的压缩空气。
- ➔ 完成刀具更换之后，等候 1~2 秒。
- ➔ 启动电主轴。

10.2.1

自动 HSK 刀具扳手

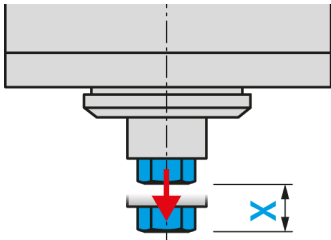
我们建议以下值：

- ➔ 更换刀具时的同轴度公差。
 - ✦ 同轴度 ($\varnothing G$) : 0,8 mm
- ➔ 夹紧锥体上的接触力。
 - ✦ 最大 : 220 N



同轴度公差

10.3



样本图示：弹出升程

刀具更换站（可选附件）

更换刀具时，已夹紧刀具的电主轴移入更换站。

☞ 制造更换站时注意以下值，以平衡弹出升程 (X)：

弹簧承载	X = 2 - 5 mm
弹簧力	40 - 80 N

10.3.1

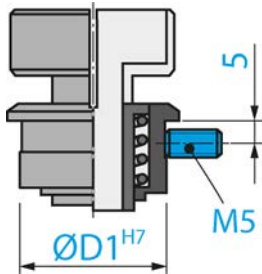
气动换锥

刀具更换时，由气缸将刀架从轴内推出。

10.3.2

安装更换站

按以下步骤安装更换站：



☞ 给刀架钻出合适直径的孔洞 (Ø D1 H7)。

☞ 安装螺纹 M5。

☞ 将更换站装入到钻孔内。

☞ 用螺纹销钉 (M5) 固定更换站。

10.3.3

维修

开始工作前：

☞ 检查所有表面是否清理干净，没有粉尘、油脂、制冷液、加工残留物以及金属屑。

☞ 检查更换站是否具有损伤。

10.4 流程图

10.4.1 气动流程图

来自机床控制系统的电主轴停止信息。
 (转速 = 0 · 带磁敏电阻的电主轴)
 (频率 = 0 且延时至少 2~3 sec · 无磁敏电阻的电主轴)

注意
 不得在轴转动时进行刀具更换。
 电主轴上的刀具更换。

注意
 不得在刀具未夹紧时转动。
 刀具夹紧信号

	连接 编号	液态		压缩空气	
		开	关	开	关
密封空气始终保持接通。 包括在刀具更换时。这样可防止脏物或湿气进入电主轴。	3			✓	
关闭内部冷却剂供给。	11		✓		
锥形清洗接通。	4			✓	
开启刀具更换气动装置。 气缸向前	7			✓	
执行刀具更换。	---				
锥形清洗关闭。 当刀具锥柄支架接触面位于轴接触面之前 2 mm 时关闭。	4				✓
开启刀具更换气动装置。 气缸向后	8			✓	
开启内部冷却剂供给。	11	✓			

电主轴准备就绪。

10.4.2 电气流程图

刀具锥柄	压缩空气接通	已夹紧	已松开	已弹出
未装入	是	无信号 = 0	信号 = 1	无信号 = 0
已装入	是	信号 = 1	无信号 = 0	无信号 = 0
未夹紧	是	无信号 = 0	无信号 = 0	信号 = 1

10.4.3 信号

输入	说明	信号	操作
信号已松开	气缸向后。 夹紧系统已松开。 无刀具锥柄插入电主轴的刀架内。	= 0	电主轴未启动
信号已夹紧	气缸向后。 带刀具的夹紧系统已夹紧。 有刀具锥柄插入电主轴的刀架内。	= 1	启动电主轴，当信号 = 1 时
信号已弹出	气缸移出。 夹紧系统已松开。 有刀具锥柄插入电主轴的刀架内。 刀具锥柄未夹紧。	= 0	电主轴未启动



提示：保证功能。

“松开”信号向操作者显示电主轴的预备状态，以确保运行中的安全。

夹紧状态“松开”是：

- 不允许的工作状态
- 只允许用于运输和仓储

任何空冲程都会缩短电主轴的使用寿命。

11

高速加工刀具

**危险：由于被甩出的零件。**

若旋转方向错误，则刀具可能在负荷下损坏。折断的部件将被离心力甩出。

- ▶ 仅使用旋转方向与电主轴相配的刀具。

**危险：由于被甩出的零件。**

若转速选择有误，电主轴或刀具将被破坏，并且其碎块将被甩出。

- ▶ 注意所选刀具的最大转速。
- ▶ 注意电主轴的最大转速。
- ▶ 电主轴运行/加工时的最大允许转速始终是**最低**指定转速。

提示：不当刀具。

不带内部钻孔的刀具不适用于内部冷却剂供给！

- ▶ 当出于制造原因装入不带内部钻孔的刀具时，务必切断内部冷却剂供给。

如不遵守，电主轴将被损坏或损毁。

- ➔ 仅使用没有技术问题的刀具。
- ➔ 仅使用刀柄直径符合夹头内径的刀具。例如请勿将直径 3 mm 的刀柄装入到 1/8 " (=3.175 mm) 夹头内。
 - ↳ 另请参见技术参数 [▶ 18]一章
- ➔ 仅使用直径公差为 h6 的刀柄。
- ➔ 请勿使用带夹紧面的刀柄（如 Weldon）。
- ➔ 仅使用经过平衡的刀具。
 - ↳ DIN ISO 1940，平衡等级 2,5。

12

维修

仅允许专业人员对电主轴进行维修。

每次维修作业之前，必须使电主轴停止运转。

- 确保电主轴的轴绝对停止。
- 执行工作前，请再次认真阅读本手册中与所做工作相关的章节。
- 请认真阅读机器手册，了解电主轴在机器内的安装。
- 遵守所有安全注意事项和安全规定。

12.1

球轴承



提示：异物会导致使用寿命缩短。

电主轴的轴承采用永久油脂润滑。因此免于维护。

- ▶ 请勿润滑球轴承。
- ▶ 防止油脂、机油或清洁剂进入电主轴的开口内。

12.2

每日清洁

为保证电主轴工作性能的可靠性和精确性，电主轴的所有接合面、电主轴支架、刀架以及刀具夹必须洁净。



提示：异物会导致使用寿命缩短。

- ▶ 请勿使用压缩空气清洁电主轴。
- ▶ 请勿使用超声波清洁电主轴。
- ▶ 请勿使用蒸汽喷射清洁电主轴。

在此期间可能有脏物进入轴承范围内。

12.2.1

开始工作前

- 检查所有表面是否清理干净，没有粉尘、油脂、制冷液、加工残留物以及金属屑。
- 检查电主轴是否没有损伤。
- 如果电主轴配有密封空气，那么在清洁过程中始终将其接通。
- 仅使用干净的软布或干净的软毛刷进行清洁。

若电主轴配有锥形清洗：

- 清洁后接通锥形清洗 2~3 秒。

由此使还可能附着的污物被锥形清洗空气从轴上吹走。

12.2.2 每次刀具更换时

- ☞ 确保刀架和刀柄干净。
 - ☞ 清除可能黏附的污渍。

12.2.3 每次更换夹具时

- ☞ 清洁电主轴的轴内锥。内锥必须没有切屑和脏物。
- ☞ 清洁刀具锥柄。

12.3 存放时

若长时间不需要电主轴：

- ☞ 存放和调试前，仅用压缩空气清洁冷却通道。
- ☞ 清除所有制冷剂残留物。
- ☞ 卧式放置电主轴。
- ☞ 将电主轴存放在免受潮湿、灰尘及其他因素影响的环境中。
- ☞ 遵守以下存放条件。

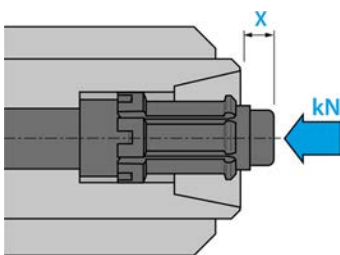
库存地点温度	+10° C ~ + 45° C
相对空气湿度	< 50 %

12.4 每周维护

目检夹紧系统的以下情况：

- ☞ 损坏
- ☞ 功能

12.5 月维修



- ☞ 每 4 周用手转动电主轴的轴至少 10 次。
- ☞ 检查夹紧系统尺寸 X
 - ☞ 额定尺寸：10,3 ± 0,1 mm
- ☞ 检查夹紧系统的张力
 - ☞ 额定值：9,4 - 15,5 kN

如果数值不正确，则将电主轴发送至 **Nakanishi Jaeger GmbH** 公司或经认证的服务合作伙伴进行检测和维护。

12.6 在长期存放条件下

- 每 3 个月用手转动电主轴的轴至少 10 次。
- 然后将已放入刀具的电主轴投入运行约 10 分钟。
 - ↳ 在此期间，转速最高为电主轴最大允许转速的 20 %。（参见章节调试 [▶ 36]）

12.7 最长存放期限

最长存放期限为 2 年。

- 务必注意“在长期存放条件下 [▶ 46]”一章中的所有要点。只有这样才能保持电主轴的功能。

13 拆除

按以下步骤拆卸电主轴：

- 完全切断供能（电流）。
- 完全切断介质供给（气体和液体）。
- 确保电主轴的轴绝对停止。
- 移除电主轴的所有连接。
- 清空电主轴的冷却通道。
- 从机器内拆卸电主轴。

13.1 废物处理及环境保护



在电主轴所使用的材料中，超过 90 % 是可重复利用的（铝、不锈钢、钢、铜等）

电主轴不得作为普通生活垃圾进行废弃物处理。

- 移除所有不可重复利用的材料。
- 在得到授权的废物回收场将电主轴报废。
- 遵守行政主管部门的所有规定。
- 请勿将制冷剂排入废水系统。
- 对冷却介质的废弃物处理必须符合当地相关规定。

若无法拆除电主轴，则将电主轴寄给 **Nakanishi Jaeger GmbH**。
Nakanishi Jaeger GmbH 概不承担产生的货运成本及废物回收场处理费用。

14 服务和维修



危险：电击。

电击可能造成严重烧伤和致命伤害。

排除电气火灾危险（详见如德国电工规范（VDE）及当地电力公司规程的具体内容）。

- ▶ 开始工作前，切断电主轴的供电。



提示：静电放电会导致损坏。

请勿触摸电主轴有静电危险的元器件。

14.1 特约维修站

仅允许通过认证的特约维修站打开和维修电主轴。如果违规操作，本制造商概不承担任何的担保修及损害赔偿义务。

- 维修站列表参见以下网站。

<https://www.nakanishi-jaeger.com/zh/contact/service-partners>

14.2

工作故障

按照以下明细表可以快速排查故障。

电主轴不旋转

原因	故障排除
无供电	<ul style="list-style-type: none"> <input type="checkbox"/> 检查变频器。 <input type="checkbox"/> 检查机器。 <input type="checkbox"/> 检查所有电气连接 <input type="checkbox"/> 检查电机电缆内的所有导线。 <input type="checkbox"/> 按下启动/复位按钮。
热保护装置已接通	<ul style="list-style-type: none"> <input type="checkbox"/> 等待至电主轴冷却下来。 <input type="checkbox"/> 检查变频器有无故障消息。若未显示消息，则启动变频器。 (另请参见“电主轴变热 [▶ 48]”)
变频器已关闭	<ul style="list-style-type: none"> <input type="checkbox"/> 检查变频器手册内的故障消息。
已触发刀具更换	<ul style="list-style-type: none"> <input type="checkbox"/> 关闭用于刀具更换的气动系统。

电主轴变热

原因	故障排除
冷却不足	<ul style="list-style-type: none"> <input type="checkbox"/> 检查冷却装置的功率。 <input type="checkbox"/> 检查冷却装置的水位。 <input type="checkbox"/> 检查接口和冷却软管。 <input type="checkbox"/> 检查冷却循环回路。 <input type="checkbox"/> 检查冷却装置有无故障消息。
缺相	<ul style="list-style-type: none"> <input type="checkbox"/> 检查电机电缆内的导线是否断线。
加工过猛	<ul style="list-style-type: none"> <input type="checkbox"/> 检查电主轴的旋转方向。 <input type="checkbox"/> 检查倍刀具的旋转方向。 <input type="checkbox"/> 检查刀具有无损坏。 <input type="checkbox"/> 降低加工的负荷强度。
变频器设置错误	<ul style="list-style-type: none"> <input type="checkbox"/> 比较电主轴的值与变频器的设置值。

电主轴变得很吵

原因	故障排除
刀具不当	<ul style="list-style-type: none"> <input type="checkbox"/> 仅使用经过平衡的刀具。 (另请参见“高速加工刀具 [▶ 43]”一章。) <input type="checkbox"/> 检查刀具有无损坏。 <input type="checkbox"/> 更换受损刀具。
电主轴未完全夹紧或张紧	<ul style="list-style-type: none"> <input type="checkbox"/> 仅使用原装配件中的电主轴托架或根据 Nakanishi Jaeger GmbH 的公差数据制造而成的电主轴托架。
电主轴夹得过紧	<ul style="list-style-type: none"> <input type="checkbox"/> 仅手动拧紧电主轴托架的夹紧螺栓。 <input type="checkbox"/> 请勿使用技术辅助工具夹紧电主轴。
轴承损坏	<ul style="list-style-type: none"> <input type="checkbox"/> 联系 Nakanishi Jaeger GmbH 的服务部。

无法自动更换刀具

原因	故障排除
污染	<ul style="list-style-type: none"> <input type="checkbox"/> 移除刀具锥柄与电主轴轴之间的所有脏物。 (注意“刀具更换 [▶ 38]”和“维修 [▶ 44]”章节中的所有要点。)
压力不足	<ul style="list-style-type: none"> <input type="checkbox"/> 检查压缩空气接口。 <input type="checkbox"/> 检查压缩空气软管。 <input type="checkbox"/> 检查液压循环回路。 <input type="checkbox"/> 检查用于刀具更换的压缩空气设置。 (另请参见“调节值 [▶ 34]”一章。)
缺少排气	<ul style="list-style-type: none"> <input type="checkbox"/> 检查是否已连接双作用气缸的两个接口。 <input type="checkbox"/> 检查气缸是否吸入空气。

传感器不提供信号

原因	故障排除
与传感器无连接	<ul style="list-style-type: none"> <input type="checkbox"/> 检查线路和接口。
刀具位置错误	<ul style="list-style-type: none"> <input type="checkbox"/> 检查刀具是否正确夹紧。
刀具拉入位置错误	<ul style="list-style-type: none"> <input type="checkbox"/> 联系 Nakanishi Jaeger GmbH 的服务部。

电主轴振动/晃动

原因	故障排除
刀具不当	<ul style="list-style-type: none"> <input type="checkbox"/> 仅使用经过平衡的刀具。 (另请参见“高速加工刀具 [▶ 43]”一章。) <input type="checkbox"/> 检查刀具是否适合该用途。 <input type="checkbox"/> 检查刀具有无损坏。 <input type="checkbox"/> 更换受损刀具。
污染	<ul style="list-style-type: none"> <input type="checkbox"/> 移除刀具锥柄与电主轴轴之间的所有脏物。 (注意“刀具更换 [▶ 38]”和“维修 [▶ 44]”章节中的所有要点。)
变频器设置错误	<ul style="list-style-type: none"> <input type="checkbox"/> 比较电主轴的值与变频器的设置值。
加工过猛	<ul style="list-style-type: none"> <input type="checkbox"/> 降低加工的负荷强度。
紧固螺栓松动	<ul style="list-style-type: none"> <input type="checkbox"/> 拧紧螺栓。
电主轴损坏	<ul style="list-style-type: none"> <input type="checkbox"/> 联系 Nakanishi Jaeger GmbH 的服务部。

若检查完所有要点后未能排除故障，则联系有关特约维修站。

- ➔ 向特约维修站索取维修单。
- ➔ 查阅机器手册。
- ➔ 联系机器制造商。

15

安装声明

应遵守随产品附上的产品文件中的安全注意事项。

按照欧盟机器指令

Nakanishi Jaeger GmbH

高速电机制造

Siemensstr.8

D-61239 Ober-Mörlen

电话：+49 (0) 60029123 -0

兹声明以下产品，

产品	高速电主轴
型号	Z120-H824.11 K1RW2V
系列号	参见手册的最后一页

在供货的可能范围内，符合机器设备指令 2006/42/EC 基本要求。

适用机器设备指令的相关章节：1.1.1; 1.1.2; 1.1.5; 1.3.2; 1.3.4; 1.5.1; 1.5.2; 1.5.4; 1.5.5; 1.5.6; 1.5.8; 1.5.9; 1.6.4; 1.6.5; 1.7.1; 1.7.1.1; 1.7.2; 1.7.3; 1.7.4;

此外，不完整机器在其系列设计上符合欧盟指令所有规定：

应用的协调标准	DIN EN ISO 12100 机器设备安全性
---------	-----------------------------

只有当确定是机器内置不完整的机器符合机器设备指令 2006/42/EC 规定及其他适用的规定时，方可操作使用该不完整的机器。

本公司 Nakanishi Jaeger GmbH 有责任根据要求将关于不完整的机器的特别文件告知各国相关部门。

根据附录 VII 第 B 部分，制作了机器所属的特别技术文件。

根据附录 VII 第 B 部分编写此文件的授权人员：

Nakanishi Jaeger GmbH

Ober-Mörlen, 06.11.2024



Nakanishi Jaeger YouTube 频道

使用任意一款二维码扫描器扫描此二维码。



Nakanishi Jaeger GmbH

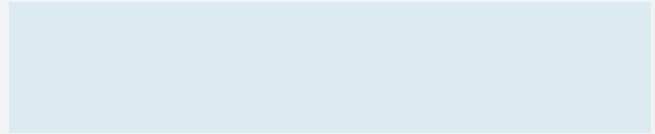
Siemensstraße 8
61239 Ober-Mörlen
GERMANY

☎ +49 (0)6002-9123-0

✉ sales@nakanishi-jaeger.com

www.nakanishi-jaeger.com

序列号



型号

Z120-H824.11 K1RW2V

产品编号

10408022

修订版

07

日期

06.11.2024

Language

CN

